

Service Manual

Grundig Service

Hotline Deutschland...
...Mo.-Fr. 8.00-16.30 Uhr

Technik:

TV 0180/52318-41
TV 0180/52318-49
SAT 0180/52318-48
VCR/LiveCam 0180/52318-42
HiFi/Audio 0180/52318-43
Car Audio 0180/52318-44
Telekommunikation 0180/52318-45
Fax: 0180/52318-51

Planatron (8.00-22.00 Uhr) 0180/52318-99

Ersatzteil-Verkauf: Mo.-Fr. 8.00-19.00 Uhr

Telefon: 0180/52318-40
Fax: 0180/52318-50

VHS

PAL / SECAM

HIGH SPEED
DRIVE



Zusätzlich erforderliche
Unterlagen für den Komplettservice
Additionally required
Service Documents for the Complete Service
Document supplémentaire
nécessaire pour la maintenance

Service Manual

GV 900...
GV 940...

Materialnr./Part No.
72010 535 2000

Service Manual

Sicherheit
Safety
Sécurité

Materialnr./Part No.
72010 800 0000

Service Training

GV 900...
GV 940...

Materialnr./Part No.
© 72010 536 1500

Video

GV 900 SV/1

(G.MH 2000, G.MH 2072)

GV 900 SV/2

(G.MH 2200, G.MH 2272)

GV 940 EURO

(G.MH 4300, G.MH 4372)

GV 940 HiFi

(G.MH 4000, G.MH 4072)

GV 940 HiFi/5

(G.MH 4200)

GV 940 NIC

(G.MH 4100, G.MH 4172)

GV 9400 EURO

(G.MH 6200)

GV 9400 HiFi

(G.MH 6000)

GV 9400 HiFi/5

(G.MH 6300)

GV 9400 NIC

(G.MH 6100)

Barcelona / SE 9102 SV

(G.MH 2100)

Sevilla / SE 9105 HiFi

(G.MH 6500)

Madrid / SE 9106 HiFi/NIC

(G.MH 4400)

Btx * 32700 #

Materialnummer
Part Number
Réf N° 72010 535 2000

Änderungen vorbehalten
Subject to alteration
Sous réserve de modifications

Printed in Germany · FD
E-BS34, E-BS35 0499
8002/8012, 8003/8013, 8005/8015

<http://www.grundig.de>

Es gelten die Vorschriften und Sicherheitshinweise gemäß dem Service Manual "Sicherheit", Materialnummer 72010 800 0000, sowie zusätzlich die eventuell abweichenden, landesspezifischen Vorschriften!



The regulations and safety instructions shall be valid as provided by the "Safety" Service Manual, part number 72010 800 0000, as well as the respective national deviations.

Il y a lieu d'observer les recommandations et les prescriptions de sécurité de l'Instruction de Service "Sécurité" Réf. N° 72010 800 0000 ainsi que les prescriptions spécifiques à chaque pays!

D Inhaltsverzeichnis

GB Table of Contents

F Sommaire

	Seite		Page		Page
Allgemeiner Teil	1-3...1-27	General Section	1-3...1-27	Partie générale	1-3...1-27
Geräteübersicht	1-3	Video Recorder Overview	1-3	Composition des appareils	1-3
Meßgeräte / Meßmittel	1-5	Test Equipment / Jigs	1-5	Appareils de mesure / Moyens de maintenance	1-5
Technische Daten	1-5	Specifications	1-5	Caractéristiques techniques	1-5
Norm/Kanal-Tabellen	1-6	Tables of Norms an Channels	1-5	Tableaux des normes et des canaux	1-6
Bedienhinweise	1-8	Operating Hints	1-14	Mode d'emploi	1-20
Servicehinweise	1-26	Service Instructions	1-27	Instructions pour la maintenance	1-27
Abgleichvorschriften	2-1...2-2	Adjustment Procedures	2-3...2-4	Prescriptions d'alignements	2-5...2-6
Chassisplatte	2-1	Chassis Board	2-3	Circuit principal	2-5
Geräte-Optionscode	2-2	VCR Option Code	2-4	Code d'option de l'appareil	2-6
Fehlersuchdiagramme	3-1...3-28	Trouble Shooting Diagrams	3-9...3-28	Schémas de dépiage d'erreurs	3-17...3-28
Platinenabbildungen und Schaltpläne	4-1...4-36	Layout of the PCBs and Circuit Diagrams	4-1...4-36	Circuits imprimés et schémas électriques	4-1...4-36
Blockschaltpläne	4-1	Block Circuit Diagram	4-1	Synoptique des circuits imprimés	4-1
• Netzteil	4-1	• Power Supply	4-1	• Alimentation	4-1
• Digital	4-3	• Digital	4-3	• Numérique	4-3
• Empfangseinheit/Stereo-Decoder	4-5	• Frontend / Stereo Decoder	4-5	• Etage FI / Décodeur Stéréo	4-5
• Empfangseinheit/NICAM/Stereo-Decoder	4-6	• Frontend / NICAM/Stereo Decoder	4-6	• Etage FI / Décodeur NICAM/Stéréo	4-6
• Video/Chroma/Standardton	4-7	• Video/Chroma/Standard Sound	4-7	• Vidéo/Chroma/Son standard	4-7
• Video/Chroma (PAL/SECAMB/G/L/L') ...	4-10	• Video/Chroma (PAL/SECAMB/G/L/L') ...	4-10	• Vidéo/Chroma (PAL/SECAMB/G/L/L') ...	4-10
• Audio	4-13	• Audio	4-13	• Audio	4-13
Chassisplatte	4-15	Chassis Board	4-15	Circuit principal	4-15
• MAIN 1: Bedieneinheit	4-21	• MAIN 1: Keyboard Control	4-21	• MAIN 1: Module de commande	4-21
Laufwerksteuerung	4-21	Drive Control	4-21	Gestion mécanique	4-21
• MAIN 2: IN/OUT	4-23	• MAIN 2: IN/OUT	4-23	• MAIN 2: IN/OUT	4-23
FM-Ton	4-23	FM Sound	4-23	Son FM	4-23
• MAIN 3: Video/Chroma	4-25	• MAIN 3: Video/Chroma	4-25	• MAIN 3: Vidéo/Chroma	4-25
Standardton	4-25	Standard Sound	4-25	Son standard	4-25
• MAIN 3a: SECAM	4-31	• MAIN 3a: SECAM	4-31	• MAIN 3a: SECAM	4-31
• MAIN 4: Netzteil	4-27	• MAIN 4: Power Supply	4-27	• MAIN 4: Alimentation	4-27
• MAIN 5: Empfangseinheit	4-29	• MAIN 5: Frontend	4-29	• MAIN 5: Etage FI	4-29
IF MULTI: SECAM-Platte	4-32	IF MULTI: SECAM Board	4-32	IF MULTI: C.I. SECAM	4-32
IGR: Stereo-Decoder	4-35	IGR: Stereo Decoder	4-35	IGR: Décodeur Stéréo	4-35
NICAM/IGR: NICAM/Stereo-Decoder	4-36	NICAM/IGR: NICAM/Stereo Decoder	4-36	NICAM/IGR: Décodeur NICAM/Stéréo	4-36
Laufwerk	5-1...5-8	Drive Mechanism	5-9...5-16	Platine mécanique	5-17...5-24
Meßgeräte / Meßmittel	5-1	Test Equipment / Jigs	5-9	Appareils de mesure / Moyens de maintenance	5-17
Laufwerkübersicht	5-1	Overview of the Drive Mechanism	5-9	Vue d'ensemble de la platine mécanique	5-17
Ausbauhinweise	5-2	Disassembly Instructions	5-10	Instructions de remplacement	5-18
Montagehinweise zur Antriebsmechanik	5-4	Note on Assembling the Drive Mechanism	5-12	Avis de montage pour la mécanique	5-20
Einstellungen	5-4	Adjustments	5-12	Réglages	5-20
Funktionsabläufe – Laufwerk	5-6	Sequence of Mechanical Operations	5-14	Schéma fonctionnel de la mécanique d'entraînement	5-22
Fehlersuchdiagramme	5-8	Mechanical Troubleshooting	5-16	Schéma de dépiage d'erreurs	5-24
Explosionszeichnungen und Ersatzteillisten	6-1...6-16	Exploded Views and Spare Parts Lists	6-1...6-16	Vues éclatées et Listes de pièces détachées	6-1...6-16

Band I / Bande I, Norm B / Norme B		
Bild/Tonabstand / Sound/vision spacing / Ecart son/image:		5,5MHz
Kanalbandbreite / Channel bandwidth / Pas des canaux :		7MHz
Anzeige Display Affichage	Kanalnummer Channel no. N° canal	Bildträgerfrequenz Vision carrier frequency Fréquence image
C2	E2	48,25MHz
C3	E3	55,25MHz
C4	E4	62,25MHz

Band III / Bande III, Norm B / Norme B		
Bild/Tonabstand / Sound/vision spacing / Ecart son/image:		5,5MHz
Kanalbandbreite / Channel bandwidth / Pas des canaux :		7MHz
Anzeige Display Affichage	Kanalnummer Channel no. N° canal	Bildträgerfrequenz Vision carrier frequency Fréquence image
C5	E5	175,25MHz
C6	E6	182,25MHz
C7	E7	189,25MHz
C8	E8	196,25MHz
C9	E9	203,25MHz
C10	E10	210,25MHz
C11	E11	217,25MHz
C12	E12	224,25MHz

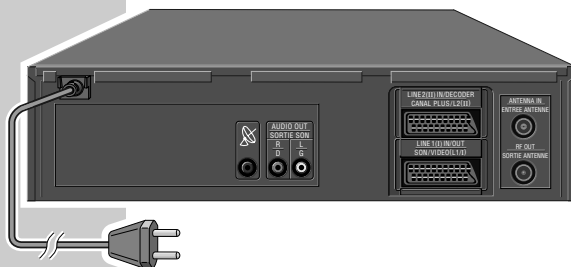
Band IV und V / Band IV and V / Bande IV et V, Norm G / Norme G		
Bild/Tonabstand / Sound/vision spacing / Ecart son/image:		5,5MHz
Kanalbandbreite / Channel bandwidth / Pas des canaux :		8MHz
Anzeige Display Affichage	Kanalnummer Channel no. N° canal	Bildträgerfrequenz Vision carrier frequency Fréquence image
C21	21	471,25MHz
C22	22	479,25MHz
C23	23	487,25MHz
C24	24	495,25MHz
C25	25	503,25MHz
C26	26	511,25MHz
C27	27	519,25MHz
C28	28	527,25MHz
C29	29	535,25MHz
C30	30	543,25MHz
C31	31	551,25MHz
C32	32	559,25MHz
C33	33	567,25MHz
C34	34	575,25MHz
C35	35	583,25MHz
C36	36	591,25MHz
C37	37	599,25MHz
C38	38	607,25MHz
C39	39	615,25MHz
C40	40	623,25MHz
C41	41	631,25MHz
C42	42	639,25MHz
C43	43	647,25MHz
C44	44	655,25MHz
C45	45	663,25MHz
C46	46	671,25MHz
C47	47	679,25MHz
C48	48	687,25MHz
C49	49	695,25MHz
C50	50	703,25MHz
C51	51	711,25MHz
C52	52	719,25MHz
C53	53	727,25MHz
C54	54	735,25MHz
C55	55	743,25MHz
C56	56	751,25MHz
C57	57	759,25MHz
C58	58	767,25MHz
C59	59	775,25MHz
C60	60	783,25MHz
C61	61	791,25MHz
C62	62	799,25MHz
C63	63	807,25MHz
C64	64	815,25MHz
C65	65	823,25MHz
C66	66	831,25MHz
C67	67	839,25MHz
C68	68	847,25MHz
C69	69	855,25MHz

Sonderkanäle / Special channels / Interbande, Norm B / Norm B		
Bild/Tonabstand / Sound/vision spacing / Ecart son/image:		5,5MHz
Kanalbandbreite / Channel bandwidth / Pas des canaux :		7MHz
Anzeige Display Affichage	Kanalnummer Channel no. N° canal	Bildträgerfrequenz Vision carrier frequency Fréquence image
S1	S1	105,25MHz
S2	S2	112,25MHz
S3	S3	119,25MHz
S4	S4	126,25MHz
S5	S5	133,25MHz
S6	S6	140,25MHz
S7	S7	147,25MHz
S8	S8	154,25MHz
S9	S9	161,25MHz
S10	S10	168,25MHz
S11	S11	231,25MHz
S12	S12	238,25MHz
S13	S13	245,25MHz
S14	S14	252,25MHz
S15	S15	259,25MHz
S16	S16	266,25MHz
S17	S17	273,25MHz
S18	S18	280,25MHz
S19	S19	287,25MHz
S20	S20	294,25MHz

Hyperband / Special channels / Hyperbande Euro, Norm G / Norm G		
Bild/Tonabstand / Sound/vision spacing / Ecart son/image:		5,5MHz
Kanalbandbreite / Channel bandwidth / Pas des canaux :		8MHz
Anzeige Display Affichage	Kanalnummer Channel no. N° canal	Bildträgerfrequenz Vision carrier frequency Fréquence image
S21	S21	303,25MHz
S22	S22	311,25MHz
S23	S23	319,25MHz
S24	S24	327,25MHz
S25	S25	335,25MHz
S26	S26	343,25MHz
S27	S27	351,25MHz
S28	S28	359,25MHz
S29	S29	367,25MHz
S30	S30	375,25MHz
S31	S31	383,25MHz
S32	S32	391,25MHz
S33	S33	399,25MHz
S34	S34	407,25MHz
S35	S35	415,25MHz
S36	S36	423,25MHz
S37	S37	431,25MHz
S38	S38	439,25MHz
S39	S39	447,25MHz
S40	S40	455,25MHz
S41	S41	463,25MHz

Bedienhinweise

Dieses Kapitel enthält Auszüge aus der Bedienungsanleitung. Weitergehende Informationen entnehmen Sie bitte den gerätespezifischen Bedienungsanleitungen, deren Materialnummer Sie in den entsprechenden Ersatzteillisten finden.

AUF EINEN BLICK**Die Vorderseiten der Videorecorder****Die Rückseite der Videorecorder**

VIDEO IN	Bildsignaleingang für Camerarecorder.
L AUDIO IN R	Tonsignaleingang links/rechts für Camerarecorder.
⏻	Schaltet den Videorecorder ab.
⏪	Schiebt die Cassette aus.
OK	Ruft Daten auf, bestätigt und speichert Einstellungen.
INFO	Schaltet auf das Menü und zurück auf das Fernsehbild.
⏴	Wählt Programme abwärts.
⏵	Wählt Programme aufwärts.
●	Startet die Aufnahme.
⏮	Bei Wiedergabe: Bildsuchlauf rückwärts; nach Stopp: Band zurückspulen.
⏸	Pause bei Aufnahme, Standbild bei Wiedergabe.
▶	Startet die Wiedergabe.
⏭	Bei Wiedergabe: Bildsuchlauf vorwärts; nach Stopp: Band vorspulen.
■	Schaltet den Videorecorder ein; beendet alle Laufwerkfunktionen.
🔌	Netzkaabel zur Steckdose.
📡	SAT-Steuerbuchse zum Satellitenreceiver.
AUDIO OUT R L	Tonsignalausgang zur HiFi-Anlage.
LINE 2 (II) IN/DECODER	Euro/AV-Anschluß zu einem externen Gerät.
LINE 1 (I) IN/OUT	Euro/AV-Anschluß zum Fernsehgerät.
ANTENNA IN	Antennenbuchse (von der Hausantenne).
RF OUT	Antennenbuchse (zum Fernsehgerät).

AUF EINEN BLICK**Die Fernbedienung**

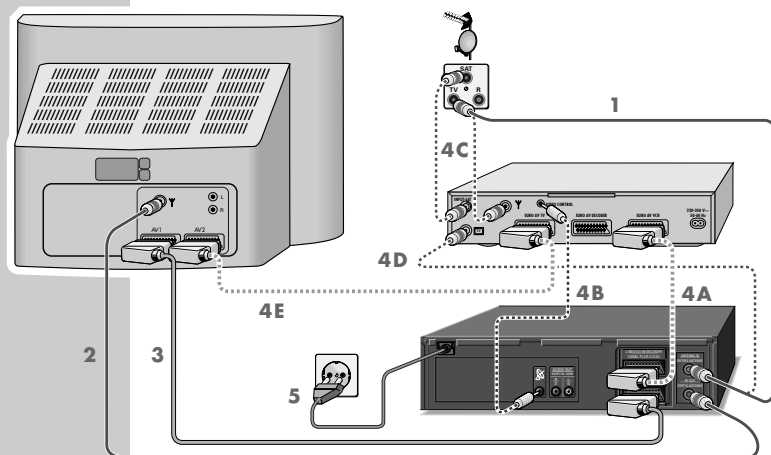
Auf dieser Seite finden Sie die wichtigsten Funktionen der Fernbedienung. Die Bedienung entnehmen Sie bitte dem jeweiligen Kapitel dieser Bedienungsanleitung.

Richten Sie die Fernbedienung auf den Videorecorder.



⏻	Schaltet den Videorecorder ab (Standby).
1 ... 0	Ziffern-Tasten für verschiedene Eingaben, »0« wählt Programmplätze »R 1«, »R 2«, »LV«.
SV	Eröffnet die ShowView-Aufnahme.
TIMER/V+	Pause bei Aufnahme, Standbild bei Wiedergabe.
⏮	Bildsuchlauf rückwärts bei Wiedergabe; Band rückspulen in »Stopp«.
▶	Startet die Wiedergabe.
⏭	Bildsuchlauf vorwärts bei Wiedergabe; Band vorspulen in »Stopp«.
■	Schaltet den Videorecorder ein; beendet alle Laufwerkfunktionen und schaltet den Videorecorder in »Stopp«.
INFO	Schaltet auf das Menü und zurück auf das Fernsehbild.
RECORD	Startet die Aufnahme.
⏴	Wählen Programme, »+« aufwärts, »-« abwärts; wählen in den Menüs verschiedene Funktionen.
OK	Ruft Daten auf, bestätigt und speichert Daten.
⏵	Zum Feinabstimmen der Programme; wählen in den Menüs verschiedene Funktionen.
TIMER ON/OFF	Aktiviert und deaktiviert die TIMER-Aufnahme.
SP/LP	Schaltet wechselweise auf Langspiel-Betrieb und Standardspiel-Betrieb.
CLEAR	Löscht Daten, aktiviert Eingaben, setzt die Spielzeitanzeige auf »0:00:00«.
MONITOR	Schaltet den Bildschirm wechselweise auf das Bild des Fernsehgerätes oder auf das Bild des Videorecorders (Monitor-Betrieb).
AUDIO	Zur Tonspurwahl bei Aufnahme und Wiedergabe.
INDEX	Aktiviert die INDEX-Suchfunktion.
DUB	Wählt die Funktion Nachvertönen (Dubbing).
VIDEO 2	Schaltet auf Videobedienebene 2.
TV	Schaltet auf die Bedienung eines Fernsehgerätes. Die Möglichkeiten sind auf Seite 40 beschrieben.

ANSCHLIESSEN UND VORBEREITEN



Hinweise:

Wenn Ihr Fernsehgerät mit Megalogic-Funktionen ausgestattet ist, müssen Videorecorder und Fernsehgerät mit dem beiliegenden EURO-AV-Kabel verbunden sein, siehe Pkt. 3.

Wenn Sie einen Satellitenreceiver mit SAT-Steuerbuchse an den Videorecorder anschließen wollen, müssen Sie diesen vor den Einstellungen anschließen, beginnen Sie bei Pkt. 2 des Beispiels.

Antenne, Fernsehgerät, Satellitenreceiver und Netzkabel anschließen



1 Antennenkabel der Hausantenne in die Antennenbuchse »ANTENNA IN« des Videorecorders stecken.



2 Beigepacktes Antennenkabel in die Buchse »RF OUT« des Videorecorders und in die Antennenbuchse des Fernsehgerätes stecken.


3 Wenn das Fernsehgerät mit einer oder mehreren EURO-AV-Buchsen ausgestattet ist:
Beiliegendes EURO-AV-Kabel in die Buchse »LINE 1 (I) IN/OUT« des Videorecorders und in die Buchse AV 1 des Fernsehgerätes stecken.
– Der Vorteil dieses Anschlusses ist eine bessere Bild- und Tonqualität bei Wiedergabe.
– Der Stereoton kann nur durch diesen Anschluss über das Stereo-Fernsehgerät wiedergegeben werden.

ANSCHLIESSEN UND VORBEREITEN



4 Wenn an den Videorecorder ein Satellitenreceiver mit SAT-Steuerbuchse angeschlossen ist:

Buchse »LINE 2 (II) IN/DECODER« des Videorecorders und Buchse TV des Satellitenreceivers mit einem handelsüblichen EURO-AV Kabel verbinden (Anschluß 4A).

Buchse »« des Videorecorders und Buchse »VIDEO CONTROL« (Steuerung) des Satellitenreceivers mit einem handelsüblichen Cinch-Kabel verbinden (Anschluß 4B).

Antennenkabel der Hausantenne in die entsprechende Antennenbuchse (Y) des Satellitenreceivers stecken.

Antennenkabel der Satellitenantenne in die entsprechende Antennenbuchse (INPUT-SAT) des Satellitenreceivers stecken (Anschlüsse 4C).

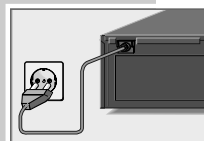
Buchse »ANTENNA IN« des Videorecorders und entsprechende Buchse (TV) des Satellitenreceivers mit einem handelsüblichen Antennenkabel verbinden (Anschluß 4D).

EURO-AV-Buchse (TV) des Satellitenreceivers und Buchse AV2 des Fernsehgerätes mit einem handelsüblichen EURO-AV-Kabel verbinden (Anschluß 4E).

Hinweis:

An Buchse »LINE 2 (II) IN/DECODER« kann alternativ auch ein PAY-TV-Decoder angeschlossen werden.

Wurde an dieser Buchse ein Satellitenreceiver angeschlossen, schließen Sie den PAY-TV-Decoder an die Decoderbuchse des Satellitenreceivers an.



5 Stecker des Netzkabels in die Steckdose stecken.
– Der Videorecorder ist jetzt in Bereitschaft (Standby).

Vorsicht:

Nur durch Ziehen des Netzsteckers ist der Videorecorder vom Stromnetz getrennt.

Hinweis:

Wenn der Videorecorder an ein Fernsehgerät mit dem Format 16:9 angeschlossen wird, beachten Sie bitte die Einstellung im Kapitel „Betrieb mit einem Fernsehgerät mit dem Format 16:9“ auf Seite 39.

EINSTELLUNGEN

Videorecorder und Fernsehgerät anpassen

Diese Einstellung ist nicht notwendig, wenn der Videorecorder und das Fernsehgerät mit einem EURO-AV-Kabel verbunden sind.

Vorbereiten

Fernsehgerät einschalten.

Am Fernsehgerät den Programmplatz »AV« für Recorder-Wiedergabe über das Antennenkabel wählen.

Nehmen Sie auch die Bedienungsanleitung Ihres Fernsehgerätes zur Hand.

Hinweis:

Der Videorecorder muß sich im Standby Betrieb (nicht im Energiespar-Betrieb) befinden.

Anpassen

- 1 Am Fernsehgerät im UHF-Bereich, zwischen Kanal 21 und Kanal 69, einen „freien“ Kanal suchen, der nicht mit einem Fernseh-Programm belegt ist (nur Bildflimmern am Bildschirm und Tonrauschen).
– Bei vielen Fernsehgeräten wird die Kanalzahl angezeigt.
- 2 Kanalzahl des „freien“ Kanals am Fernsehgerät speichern.
– Wie das funktioniert, steht in der Bedienungsanleitung des Fernsehgerätes.
- 3 »INFO« am Videorecorder drücken und ca drei Sekunden gedrückt halten.
– Anzeige am Videorecorder z.B. »CH 35 RF«.
- 4 Kanal mit »P« am Videorecorder einstellen, bis am Bildschirm des Fernsehgerätes das Recorderbild erscheint.
- 5 Ist die Bildqualität des „Recorderbildes“ in Ordnung, Einstellung mit »OK« speichern.
– Der Videorecorder schaltet auf Standby.

Hinweis:

Ist die Qualität des „Recorderbildes“ nicht zufriedenstellend oder die Qualität eines oder mehrerer Fernseh-Programme am Fernsehgerät hat sich verschlechtert, dann müssen Sie am Fernsehgerät einen anderen „freien“ Kanal suchen, dazu die Einstellungen der Pkt. 1 bis 5 wiederholen.

EINSTELLUNGEN

Fernseh-Programme einstellen – automatisch (mit ATS euro plus)

Der Videorecorder hat ein eigenes Empfangsteil. Damit kann er – unabhängig vom Fernsehgerät – die Fernseh-Programme empfangen und aufzeichnen. Deshalb müssen Sie die Kanäle der Fernseh-Programme am Videorecorder einstellen.

Bei dieser Einstellung wird automatisch auch die Uhrzeit aktualisiert. Voraussetzung dafür ist, auf Programmplatz 1 des Videorecorders ist ein Fernseh-Programm mit Videotext eingestellt.

Wurde die Uhrzeit nicht aktualisiert, stellen Sie diese manuell ein, siehe Kapitel „Uhrzeit und Datum einstellen“ auf Seite 37.

Es stehen 84 Programmplätze zur Verfügung, die beliebig mit Fernseh-Programmen von der Antenne, vom Kabelanschluß oder dem Satellitenreceiver belegt werden können.

Ist der Videorecorder an ein Fernsehgerät mit Megalogic-Funktionen angeschlossen, übernimmt der Videorecorder bei dieser Einstellung die im Fernsehgerät gespeicherten Fernseh-Programme.

Ist ein Satellitenreceiver mit SAT-Steuerbuchse am Videorecorder angeschlossen, werden auch die Programme des Satellitenreceivers in die Sendertabelle des Videorecorders übernommen.

Vorbereiten

Fernsehgerät einschalten.

Am Fernsehgerät den Programmplatz »AV« für Recorder-Wiedergabe wählen.

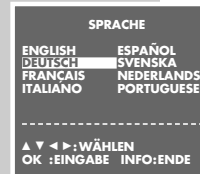
Einstellen

- 1 »■« drücken.
– Am Bildschirm des Fernsehgerätes erscheint die Tafel »AUTO INSTALLATION«.

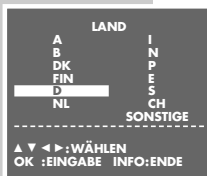
Hilfe:

Wenn am Bildschirm die Tafel »AUTO INSTALLATION« nicht erscheint: »P« und »INFO« am Videorecorder gleichzeitig drücken, bis die Tafel erscheint.

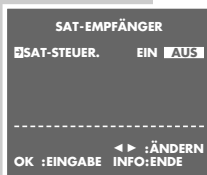
- 2 Einstellung mit »OK« beginnen.
– Am Bildschirm erscheint die Tafel »SPRACHE«.
- 3 Sprache mit »▲▼◀▶« wählen und mit »OK« bestätigen.
– Am Bildschirm erscheint die Tafel »LAND«.



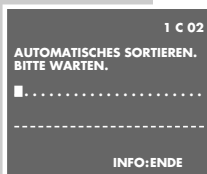
EINSTELLUNGEN



- 4 Land (Aufstellungsort) mit » « wählen.
Ist in der Tafel das benötigte Land nicht vorhanden, die Zeile »SONSTIGE« wählen.
Land mit »OK« bestätigen.



- 5 Am Bildschirm erscheint eine Tafel mit der Frage, ob das Antennen- und EURO-AV Kabel am Videorecorder angeschlossen wurde.
Zur nächsten Einstellung mit »OK«.
- 6 Am Bildschirm erscheint die Tafel »SAT-EMPFÄNGER«.
Ist kein Satellitenreceiver mit SAT-Steuerbuchse am Videorecorder angeschlossen, die Einstellung »SAT-STEUER. AUS« mit » « wählen und Einstellung mit Pkt. 7 fortsetzen.
Ist ein Satellitenreceiver mit SAT-Steuerbuchse angeschlossen, mit » « oder » « die Einstellung »SAT-STEUER. EIN« wählen.
– Am Bildschirm des Fernsehgerätes erscheint eine Tafel mit der Bitte den Satellitenreceiver am Videorecorder anzuschließen.



- 7 Suchlauf mit »OK« starten.
– Der Videorecorder sucht alle Fernsehkanäle nach Fernseh-Programmen ab, sortiert und speichert sie. Der Suchlauf kann einige Minuten dauern.
– Nach Abschluß des Suchlaufs erscheint am Bildschirm die Tafel »BEWEGEN«.

Hinweis:

Die gefundenen Fernseh-Programme können Sie jetzt nach Ihren Wünschen sortieren.
Falls Ihnen die Reihenfolge der Fernseh-Programme zusagt, beenden Sie die Einstellung mit Pkt. 10.



- 8 Gewünschtes Fernseh-Programm das verschoben werden soll mit » « wählen und mit »OK« markieren.
- 9 Markiertes Fernseh-Programm mit » « auf den gewünschten Programmplatz „schieben“ und mit »OK« bestätigen.
Weitere Fernseh-Programme umsordern, dazu die Pkt. 8 und 9 wiederholen.

- 10 Einstellung mit »i INFO« beenden.

Hinweis:

Weitere Einstellungen – wie den manuellen Suchlauf, die Reihenfolge der Fernseh-Programme nachträglich ändern, Fernseh-Programme aus der Sender-Tabelle löschen oder einem Fernseh-Programm einen Namen geben – sind ab Seite 33 beschrieben.

SONDEREINSTELLUNGEN

Fernseh-Programme einstellen, durch manuelle Suche oder durch direktes Eingeben der Kanalzahl

Wenn Ihnen die Kanalzahlen/Sonderkanalzahlen der jeweiligen Fernseh-Programme nicht bekannt sind, oder wenn der Recorder ein Fernseh-Programm mit dem Suchlauf-Speicher-System nicht finden konnte, dann können Sie die manuelle Suche starten.

Wenn Ihnen die Kanalzahlen/Sonderkanalzahlen der jeweiligen Fernseh-Programme bekannt sind, dann können Sie diese Daten auch direkt eingeben.

Vorbereiten

Fernsehgerät einschalten.

Am Fernsehgerät den Programmplatz »AV« für Recorder-Wiedergabe wählen.

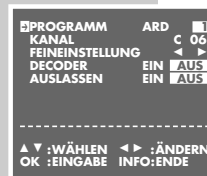
Einstellung

- 1 Hauptmenü mit »i INFO« aufrufen.

- 2 Zeile »GRUNDEINSTELLUNG« mit »« oder »« wählen und mit »OK« aktivieren.

- 3 Zeile »SENDEREINSTELLUNG« mit »« oder »« wählen und mit »OK« aktivieren.

- 4 Zeile »SENDEREINSTELLUNG« mit »OK« aktivieren.
– Am Bildschirm erscheint die Tafel zur Sendereinstellung.
Die Zeile »PROGRAMM« ist markiert.



- 5 Mit »0...9« den gewünschten Programmplatz wählen, auf dem das neue Fernseh-Programm gespeichert werden soll.

- 6 Zeile »KANAL« mit »« oder »« wählen.

- 7 Sendersuchlauf mit » « oder » « starten.
– Der Sendersuchlauf stoppt, wenn ein Fernseh-Programm gefunden wurde,

oder

Kanalzahl mit den Ziffern-Tasten »0 ... 9« zweistellig eingeben.

Umschalten von normalen Kanälen (Anzeige: »C«) auf Sonder-/Hyperbandkanäle (Anzeige: »S«) und wieder zurück mit »MONITOR«.

- 8 Fernseh-Programm (wenn nötig) feinabstimmen, dazu mit »« oder »« die Zeile »FEINEINSTELLUNG« anwählen und mit » « oder » « verändern.

- 9 Einstellung für diesen Programmplatz mit »OK« speichern.
Weitere Fernseh-Programme einstellen, dazu die Pkt. 5 bis 8 wiederholen.

- 10 Einstellung mit »i INFO« beenden.

SONDEREINSTELLUNGEN

Fernseh-Programme „auslassen“

Diese Funktion aktivieren Sie, wenn Sie beim schrittweisen Weiterschalten der Programmplätze mit »▲« oder »▼« einen oder mehrere Programmplätze überspringen wollen.

Vorbereiten

Fernsehergerät einschalten.

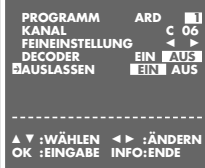
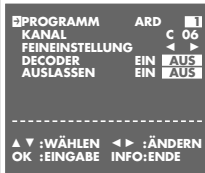
Am Fernsehgerät den Programmplatz »AV« für Recorder-Wiedergabe wählen.

Einstellung

- Hauptmenü mit »**i** INFO« aufrufen.
- Zeile »GRUNDEINSTELLUNG« mit »▲« oder »▼« wählen und mit »OK« aktivieren.
- Zeile »SENDEREINSTELLUNG« mit »▲« oder »▼« wählen und mit »OK« aktivieren.
- Zeile »SENDEREINSTELLUNG« mit »OK« aktivieren.
– Am Bildschirm erscheint die Tafel zur Sendereinstellung. Die Zeile »PROGRAMM« ist markiert.
- Mit »0 ... 9« den Programmplatz wählen, der „ausgelassen“ werden soll.
- Zeile »AUSLASSEN« mit »▲« oder »▼« wählen.
- EIN« mit »⊖« oder »⊕« wählen.

Hinweis:

Damit die Programmplätze wieder angewählt werden können, Einstellung wiederholen und in Pkt. 7 »AUS« wählen.



UHRZEIT UND DATUM EINSTELLEN

Die Digitaluhr des Videorecorders läuft ca. 1 Stunde weiter, auch wenn der Videorecorder vom Stromnetz getrennt ist.
Die Uhrzeit ist in der Anzeige jedoch nicht sichtbar.

Uhrzeit und Datum automatisch aktualisieren

Wenn auf Programmplatz 1 des Videorecorders ein Fernseh-Programm mit Videotext eingestellt ist, dann aktualisiert der Videorecorder damit seine „interne“ Uhr.

Diese Aktualisierung wird regelmäßig wiederholt, dadurch erkennt der Videorecorder auch die Sommer-/Winterzeitumstellung.

Zum Aktualisieren von Uhrzeit und Datum Videorecorder mit »⏻« abschalten.

Uhrzeit und Datum manuell einstellen

Vorbereiten

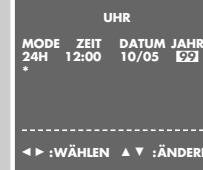
Fernsehergerät einschalten.

Am Fernsehgerät den Programmplatz »AV« für Recorder-Wiedergabe wählen.

Videorecorder mit »■« einschalten.

Einstellung

- Hauptmenü mit »**i** INFO« aufrufen.
 - Zeile »GRUNDEINSTELLUNG« mit »▲« oder »▼« wählen und mit »OK« aktivieren.
 - Zeile »UHR« mit »▲« oder »▼« wählen und mit »OK« aktivieren.
– Am Bildschirm erscheint die Tafel »UHR«, die Anzeige »MODE« ist markiert.
 - Mit »▲« oder »▼« (wenn gewünscht) zwischen 12 Stunden-Anzeige (»12H«) und 24 Stunden-Anzeige (»24H«) wählen.
 - »ZEIT« mit »⊖« oder »⊕« wählen und mit »▲« oder »▼« schrittweise oder mit »0 ... 9« vierstellig eingeben.
 - »DATUM« mit »⊖« oder »⊕« wählen und mit »▲« oder »▼« schrittweise oder mit »0 ... 9« vierstellig eingeben.
 - »JAHR« mit »⊖« oder »⊕« wählen und mit »▲« oder »▼« schrittweise oder mit »0 ... 9« zweistellig eingeben.
- Hinweis:**
– Die Anzeige »*« bedeutet Automatische Aktualisierung der Uhrzeit an.
Zum Abschalten dieser Funktion die Anzeige »*« mit »⊖« oder »⊕« wählen und mit »▲« oder »▼« abschalten.
- Einstellung mit »OK« speichern.
 - Einstellung mit »**i** INFO« beenden.



BESONDERHEITEN

Die Funktionen „Bildschirmanzeigen aus- oder einblenden“, „Dauerlauf-Wiedergabe“, „Bedienebene des Videorecorders wählen“ und „Betrieb mit einem Fernsehgerät mit dem Format 16:9“ können Sie aus dem Menü »MODE« wählen.

Menü »MODE« wählen

- 1 Fernsehgerät einschalten.
- 2 Am Fernsehgerät den Programmplatz »AV« für Recorder-Wiedergabe wählen.
- 3 Videorecorder mit »■« einschalten.
- 4 Hauptmenü mit »i INFO« aufrufen.
– Am Bildschirm erscheint die Tafel »MENÜ«.
- 5 Zeile »MODE« mit »▲« oder »▼« wählen und mit »OK« aktivieren.
– Am Bildschirm erscheint die Tafel »MODE«.
- 6 Wählen Sie aus der Tafel »MODE« die gewünschte Funktion, die weitere Bedienung entnehmen Sie bitte den folgenden Kapiteln, jeweils ab Pkt. 1.



Bildschirmanzeigen aus- oder einblenden (OSD – On Screen Display)

- 1 Zeile »OSD MODE« mit »▲« oder »▼« wählen.
- 2 »AUS« oder »AUTO« mit »⊖« oder »⊕« wählen und mit »OK« bestätigen.
- 3 Einstellung mit »i INFO« beenden.



Dauerlauf-Wiedergabe

Ist diese Funktion eingeschaltet, spult der Videorecorder am Ende des Videobandes die Cassette automatisch zurück und beginnt erneut mit der Wiedergabe.

- 1 Zeile »WIEDERHOLUNG« mit »▲« oder »▼« wählen.
- 2 »EIN« (oder »AUS«) mit »⊖« oder »⊕« wählen und mit »OK« bestätigen.
- 3 Einstellung mit »i INFO« beenden.



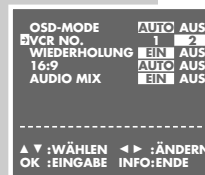
BESONDERHEITEN

Bedienebene des Videorecorders wählen

Mit dieser Fernbedienung können verschiedene GRUNDIG Videorecorder unabhängig voneinander bedient werden. Fragen Sie Ihren Fachhändler, welche GRUNDIG Videorecorder hierfür geeignet sind.

Damit sich beide Videorecorder nicht gegenseitig stören, muß die Bedienebene des GV 940 umgestellt werden.

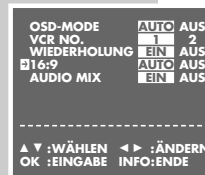
- 1 Zeile »VCR NO.« mit »▲« oder »▼« wählen.
- 2 »2« (oder »1«) mit »⊖« oder »⊕« wählen und mit »OK« bestätigen.
- 3 Einstellung mit »i INFO« beenden.
– Der GV 940 ist auf Bedienebene 2 eingestellt. Für die Bedienung des GV 940 muß jetzt »VIDEO 2« gedrückt und gehalten werden und dabei die jeweils benötigte Taste gedrückt werden.



Betrieb mit einem Fernsehgerät mit dem Format 16:9

Hierfür ist es notwendig, die Eingangs-Buchsen des Videorecorders anzupassen.

- 1 Zeile »16:9« mit »▲« oder »▼« wählen.
- 2 »AUTO« mit »⊖« oder »⊕« wählen und mit »OK« bestätigen.
- 3 Einstellung mit »i INFO« beenden.



Kindersicherung

Mit der Kindersicherung können Sie alle Funktionen des Videorecorders verriegeln.

- 1 »⊕« für 3 Sekunden drücken.
– Die Anzeige »⊕« am Videorecorder blinkt für 3 Sekunden, danach leuchtet sie. Alle Funktionen des Videorecorders sind verriegelt.
- 2 Kindersicherung aufheben, dazu »⊕« für 3 Sekunden drücken.
– Die Anzeige »⊕« am Videorecorder erlischt.

Operating Hints

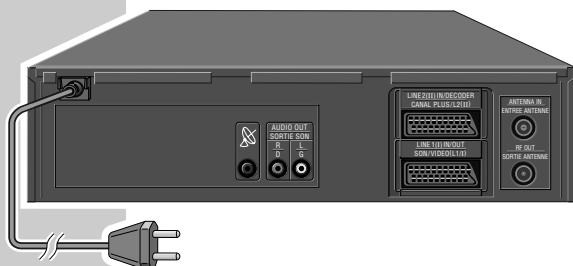
This chapter contains excerpts from the operating instructions. For further particulars please refer to the appropriate user manuals the part numbers of which are indicated in the relevant spare parts lists.

AT A GLANCE

Front sides of the video recorders



Rear side of the video recorders



- VIDEO IN** Video input from a camcorder.
- L AUDIO IN R** Audio input left/right from a camcorder.
- Switches the video recorder off.
- Ejects the cassette.
- OK** Calls up data, confirms and saves settings.
- INFO** Displays the menu, switches back to the TV picture.
- P** Selects programmes downwards.
- P** Selects programmes upwards.
- Starts recording.
- During playback: reverse picture search; after stop: fast rewind.
- Pause during recording, freeze-frame during playback.
- Starts playback.
- During playback: forward picture search; after stop: fast forward wind.
- Switches the video recorder on; ends all tape mechanism functions.

- Mains cable to mains supply socket.
- SAT control socket for satellite receiver.
- AUDIO OUT R L** Tonsignalausgang zur HiFi-Anlage.
- LINE 2 (II) IN/DECODER** Euro/AV connector for external device.
- LINE 1 (I) IN/OUT** Euro/AV connector for TV set.
- ANTENNA IN** Input socket for domestic aerial.
- RF OUT** RF output socket for aerial cable connection with TV set.

AT A GLANCE

The remote control

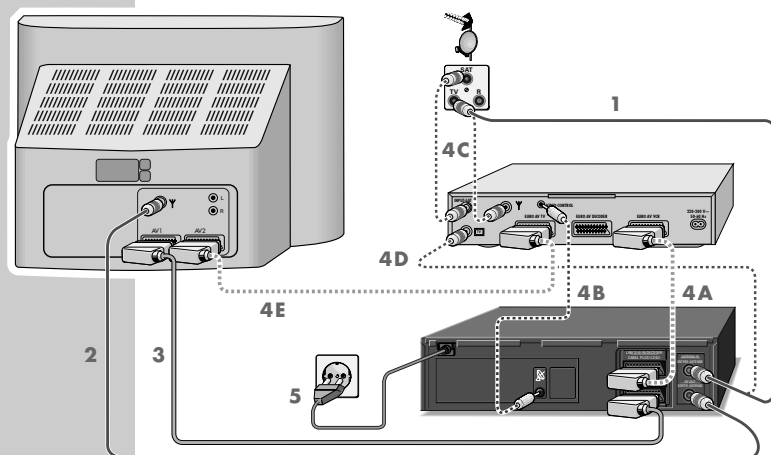
On this page you will find a brief description of the important remote control functions. Refer to the corresponding chapters of this manual for more information on operation.

Direct the remote control at the video recorder.



- Switches the video recorder off (standby).
- 1 ... 0** Numeric buttons for various entries, the **0** button selects the »R 1«, »R 2« programme positions.
- SV** Initiates programmed recording with ShowView.
- TIMER/V+** Pause in recording mode, freeze-frame in playback mode.
- Reverse picture search during playback, fast rewind after stop.
- Starts playback.
- Forward picture search during playback, fast forward after stop.
- Switches the video recorder on; ends all tape mechanism functions and switches the video recorder to stop.
- i INFO** Switches to the menu and back to the TV picture.
- RECORD** Starts recording.
- Select channels, »+« up, »-« down; select various functions in the menus.
- OK** Calls up, confirms and stores data.
- Finetuning; select various functions in the menus.
- TIMER ON/OFF** Activates and de-activates programmed recording.
- SP/LP** Switches to long-play mode and back to standard mode.
- CLEAR** Clears data, activates entries, resets the playing time display to »0:00:00«.
- MONITOR** Switches the picture screen between TV picture and video recorder picture (monitor mode).
- AUDIO** To select the audio track during recording and playback.
- INDEX** Activates the INDEX search function.
- DUB** To select Dubbing function.
- VIDEO 2** Switches to the video control address 2.
- TV** Switches to TV control mode. See page 38 for the possible functions.

CONNECTING AND PREPARATION



Notes:

If the TV set is equipped with the Megalogic function, the video recorder and the TV set must be connected via the EURO-AV cable supplied, see point 3.

If you wish to connect a satellite receiver equipped with a SAT control socket to the video recorder, this must be done before carrying out the settings. Start with step 2 of the example.

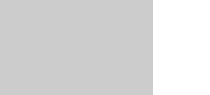
Connecting the aerial, TV set, satellite receiver and mains cable



1 Connect the aerial cable from the domestic aerial with the aerial socket »ANTENNA IN« of the video recorder.



2 Connect the aerial cable supplied with the »RF OUT« socket of the video recorder and the aerial socket of the TV set.



3 If the TV set is equipped with one or several EURO-AV sockets: connect the EURO-AV cable supplied with the »LINE 1 (I) IN/OUT« socket of the video recorder and the AV 1 socket of the TV set.
– The advantage of this connection is a better picture and sound quality during playback.

CONNECTING AND PREPARATION



4 If a satellite receiver equipped with a SAT control socket is connected to the video recorder:

connect the »LINE 2 (II) IN/DECODER« socket of the video recorder and the TV socket of the satellite receiver via a commercially available EURO-AV cable (connection 4A).

Connect the »SAT« socket of the video recorder and the »VIDEO CONTROL« socket (control line) of the satellite receiver via a commercially available Cinch cable (connection 4B).

Connect the domestic aerial with the (Y) aerial socket of the satellite receiver. Connect the aerial cable from the satellite aerial with the corresponding aerial socket (INPUT-SAT) of the satellite receiver (connection 4C).

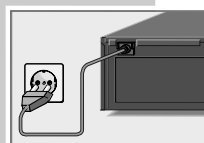
Connect the »ANTENNA IN« socket of the video recorder with the corresponding socket (TV) of the satellite receiver via a commercially available aerial cable (connection 4D).

Connect the EURO-AV socket (TV) of the satellite receiver with the AV2 socket of the TV set via a commercially available EURO-AV cable (connection 4E).

Note:

It is possible to connect alternately a PAY-TV decoder to the »LINE 2 (II) IN/DECODER« socket.

If a satellite receiver is already connected to this socket, use the decoder socket on the satellite receiver for the connection of the decoder.



5 Connect the mains cable with the mains supply socket.
– The video recorder is now in standby.

Attention:

The video recorder is isolated from the mains only when the mains cable is disconnected from the mains supply socket.

SETTINGS

Adjusting the TV set to the video recorder

This adjustment is not necessary if the video recorder and the TV set are connected with a EURO-AV cable.

Preparation

Switch the TV set on.

Select the »AV« programme position for video playback via the aerial socket. Consult also the user manual of your TV set.

Note:

The video recorder must be in standby mode (not in the energy-saver mode).

Adjustment

- 1 On the TV set in the UHF range between channel 21 and channel 69, search for a "free" channel on which no TV programme is received (only picture and sound noise).
– Many TV sets display the channel number.
- 2 Store the "free" channel number on the TV set.
– For this consult the user manual of the TV set.
- 3 Press and hold down for about three seconds the »INFO« button on the video recorder.
– »LH 35 RF«, for example, is displayed on the video recorder.
- 4 Using the »P« buttons, tune through the channels on the video recorder until the picture from the recorder appears on the picture screen of the TV set.
- 5 If the picture quality of the "recorder picture" is good, store the setting with the »OK« button.
– The video recorder switches to standby.

Note:

If the quality of the "recorder picture" is poor, or the picture quality of one or more TV programmes on the TV set gets worse, you must search a different "free" channel on the TV set. For this, repeat the steps 1 to 5.

SETTINGS

Channel programming with the automatic tuning system ATS euro plus

The recorder has a built-in receiver. It can therefore receive and record television programmes independently of the TV set.
For this, you must programme the TV channels on the video recorder.

When carrying out this function, the time is automatically updated, provided a TV programme with teletext is received on programme position 1.
If the time has not been set automatically, it must be set manually as described in the chapter "Setting the Time and Date" on page 35.

84 programme positions are available which can be assigned as desired to TV channels received via the aerial, the cable system or a satellite receiver.

If a TV set equipped with the Megaloc functions is connected to the video recorder, the TV channels programmed on the TV set are automatically transferred to the video recorder when carrying out channel programming.

If a satellite receiver equipped with a SAT control socket is connected to the video recorder, the channels programmed on the satellite receiver are transferred to the station table of the video recorder.

Preparation

Switch the TV set on.

Select the »AV« programme position for video playback on the TV set.

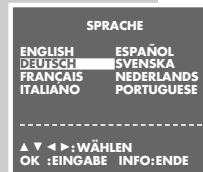
Programming

- 1 Press the »■« button.
– The »AUTO INSTALLATION« table appears on the picture screen of the TV set.

Help:

If the »AUTO INSTALLATION« table does not appear, press the »▼ P« and »INFO« buttons on the video recorder at the same time until the table appears.

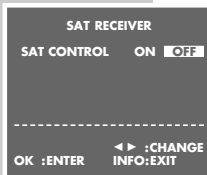
- 2 Initiate programming with the »OK« button.
– The »SPRACHE« (LANGUAGE) table appears on the picture screen.
- 3 Use the »▲▼◀▶« buttons to select the desired language then confirm with the »OK« button.
– The »COUNTRY« table appears on the picture screen.



SETTINGS



- 4 Select the country (place of installation) using the \blacktriangle \blacktriangledown \leftarrow \rightarrow buttons. If the country you require is not given in the table, select the »OTHERS« line. Confirm your selection with the »OK« button.



- 5 A table asking you whether the aerial cable or the EURO-AV cable has been connected to the video recorder appears. Press »OK« to go to the next setting.

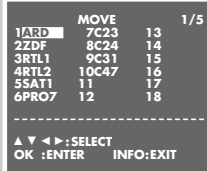
- 6 The »SAT RECEIVER« table appears on the picture screen. If no satellite receiver equipped with a SAT control socket is connected to the video recorder, select the »SAT CONTROL OFF« setting using the \leftarrow or \rightarrow button then continue with step 7. If a satellite receiver equipped with a SAT control socket is connected, use the \leftarrow or \rightarrow button to select the »SAT CONTROL ON« setting. – A table asking you to connect the satellite to the video recorder appears on the picture screen.



- 7 Press the »OK« button to start the automatic tuning system. – The recorder searches all channel numbers for TV stations, then sorts and stores them. This can take several minutes. – When the search is completed, the table »MOVE« appears on the picture screen.

Note:

You can sort the found TV channels to suit your taste. If the order of the TV channels is already to your taste, continue with step 10.



- 8 Use the \blacktriangle \blacktriangledown \leftarrow \rightarrow buttons to select the channel you wish to move then mark it with the »OK« button.

- 9 Use the \blacktriangle \blacktriangledown \leftarrow \rightarrow buttons to move the marked channel to the desired programme position then confirm with the »OK« button. If you wish to sort further TV channels, repeat the steps 8 and 9.

- 10 End the setting with the \mathbf{i} INFO« button.

Note:

Further settings such as manual channel search, changing the order of the channels at a later date, clearing TV channels from the station table, or assigning station names are described from page 31.

SPECIAL SETTINGS

Channel programming with the manual tuning system or by entering the channel numbers manually

If you do not know the channel/special channel numbers of the TV stations you wish to programme, or if the recorder could not find a TV station with the help of the automatic tuning system, you can use the manual search for programming. If you know the channel/special channel numbers of the TV stations you wish to programme, you can enter this data also directly.

Preparation

Switch the TV set on.
Select the »AV« programme position for video playback on the TV set.

Setting

- 1 Call up the main menu with the \mathbf{i} INFO« button.

- 2 Select the »INSTALLATION« line using the \blacktriangle or \blacktriangledown button then activate it with the »OK« button.

- 3 Select the »CHANNEL PRESET« line using the \blacktriangle or \blacktriangledown button then activate it with the »OK« button.

- 4 Activate the »MANUAL TUNING« line with the »OK« button. – The table for channel programming appears on the picture screen. The »PRESET« line is marked.



- 5 Use the »0...9« buttons to select the programme position on which the new TV channel is to be stored.

- 6 Select the »CHANNEL« line using the \blacktriangle or \blacktriangledown button.

- 7 Start the channel search with the \leftarrow or \rightarrow button. – The channel search is stopped as soon as a TV channel is found,

or

enter the channel number with two digits using the »0 ... 9« buttons. Use the »MONITOR« button to toggle between normal channels (display: »C«) or special/hyper channels (display: »S«).

- 8 If finetuning is required, select the »FINETUNING« line with the \blacktriangle or \blacktriangledown button then use the \leftarrow or \rightarrow button for finetuning.

- 9 Store the setting for this programme position with the »OK« button. If you wish to programme further channels, repeat the steps 5 to 8.

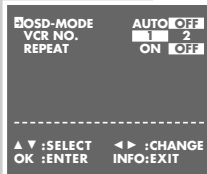
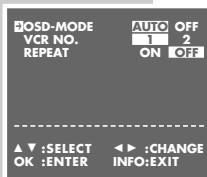
- 10 End channel programming with the \mathbf{i} INFO« button.

SPECIAL FUNCTIONS

The functions "On-screen display on/off", "Continuous playback", "Selecting the video recorder's control address" and "Operation with a 16:9 format TV set" can be selected in the »MODE« menu.

Selecting the »MODE« menu

- 1 Switch the TV set on.
- 2 Select the »AV« programme position for video playback on the TV set.
- 3 Switch the video recorder on using the »■« button.
- 4 Press »i INFO« to display the main menu.
– The »MENU« appears on the picture screen.
- 5 Select the »MODE« line using the »▲« or »▼« button then activate it using the »OK« button.
– The »MODE« menu appears on the picture screen.
- 6 Select the desired function from the »MODE« menu. For more information see the following chapters beginning with step 1 each.



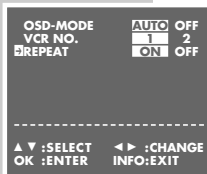
On-screen display on/off (OSD – On Screen Display)

- 1 Select the »OSD MODE« line with the »▲« or »▼« button.
- 2 Select »OFF« or »AUTO« with the »⊖« or »⊕« button then confirm with the »OK« button.
- 3 Press the »i INFO« button to end the setting.

Continuous playback

When this function is activated, the video recorder winds the tape back automatically as soon as the tape end is reached and starts playback again.

- 1 Select the »REPEAT« line with the »▲« or »▼« button.
- 2 Select »ON« (or »OFF«) with the »⊖« or »⊕« button then confirm with the »OK« button.
- 3 Press the »i INFO« button to end the setting.



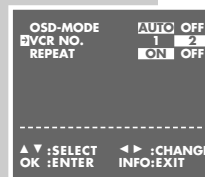
SPECIAL FUNCTIONS

Selecting the video recorder's control address

Your remote control can be used to operate different GRUNDIG video recorders independently of one another.

Ask your specialized dealer which GRUNDIG video recorders are suited. To ensure that the two video recorders do not disturb each other, the control address of the GV 900 must be changed.

- 1 Select the »VCR NO.« line with the »▲« or »▼« button.
- 2 Select »2« (or »1«) with the »⊖« or »⊕« button then confirm with the »OK« button.
- 3 Press the »i INFO« button to end the setting.
– When selecting 2, the GV 900 is set to the remote control address 2. In order to control the GV 900 you now must press and hold down the »VIDEO 2« button while pressing the desired function button.



Child lock

The child lock allows you to lock all functions of the video recorder.

- 1 Press the »⊕« button 3 seconds.
– The »⊕« symbol flashes for 3 seconds on the video recorder's display then it remains illuminated. All functions of the video recorder are locked.
- 2 To de-activate the child lock, press the »⊕« button 3 seconds.
– The »⊕« symbol disappears from the video recorder's display.

SPECIAL FUNCTIONS

Skipping TV channels

Use this function if you wish to skip one or more programme positions when selecting these step by step with the »▲« or »▼« button.

Preparation

Switch the TV set on.

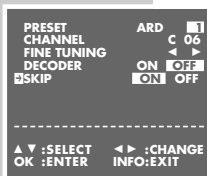
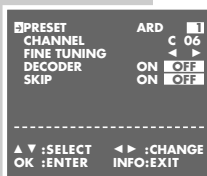
Select the »AV« programme position for video playback on the TV set.

Setting

- 1 Call up the main menu with the »i INFO« button.
- 2 Select the »INSTALLATION« line using the »▲« or »▼« button then activate it with the »OK« button.
- 3 Select the »CHANNEL PRESET« line using the »▲« or »▼« button then activate it with the »OK« button.
- 4 Activate the »MANUAL TUNING« line with the »OK« button.
– The table for channel programming appears on the picture screen. The »PRESET« line is marked.
- 5 Use the »0...9« buttons to select the programme position which is to be skipped.
- 6 Select the »SKIP« line with the »▲« or »▼« button.
- 7 Select »ON« with the »⊕« or »⊖« button.

Note:

To make the programme positions available again, repeat the above steps but select »OFF« in step 7.



SETTING THE TIME AND DATE

The digital clock of the recorder continues running for approximately 1 hour even when the recorder is disconnected from the mains. However, the time is not visible in the display.

Automatic updating

If a TV channel which has Teletext is set on programme position 1 of the recorder, the recorder takes over the time and updates automatically its internal clock. The recorder regularly repeats this update. This also means that the recorder will recognize the change from summer to winter time.

For updating the time and date, switch the video recorder off using the »⏻« button.

Manual setting

Preparation

Switch the TV set on.

Select the »AV« programme position for video playback on the TV set.

Switch the video recorder on using the »■« button.

Setting

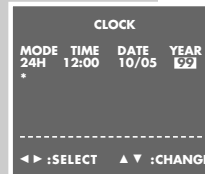
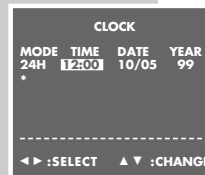
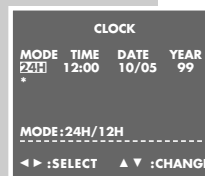
- 1 Call up the main menu with the »i INFO« button.
- 2 Select the »INSTALLATION« line using the »▲« or »▼« button then activate it using the »OK« button.
- 3 Select the »CLOCK« line with the »▲« or »▼« button then activate it with the »OK« button.
– The »CLOCK« table appears on the picture screen, the »MODE« item is marked.
- 4 Use the »▲« or »▼« button to select the 12 hours (»12H«) or the 24 hours (»24H«) display mode.
- 5 Select »TIME« using the »⊖« or »⊕« button then set the time step by step with the »▲« or »▼« button, or enter it with four digits using the »0...9« buttons.
- 6 Select »DATE« using the »⊖« or »⊕« button then set the date step by step with the »▲« or »▼« button, or enter it with four digits using the »0...9« buttons.
- 7 Select »YEAR« using the »⊖« or »⊕« button then set the year step by step with the »▲« or »▼« button, or enter it with two digits using the »0...9« buttons.

Note:

– The indication »*« means automatic updating of the clock. To switch this function off, select the »*« indication with the »⊖« or »⊕« button then switch it off with the »▲« or »▼« button.

8 Store the setting with the »OK« button.

9 Press the »i INFO« button to end the setting.



Mode d'emploi

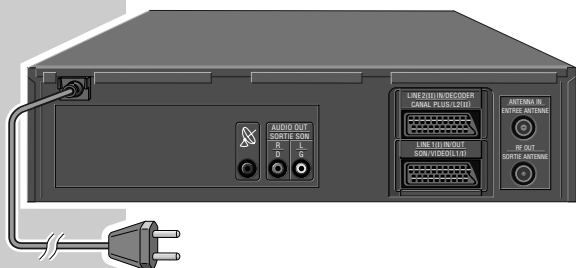
Ce chapitre contient des extraits du mode d'emploi. Pour toutes informations supplémentaires veuillez vous référer aux modes d'emploi spécifiques à chaque appareil, dont les numéros de référence sont indiqués dans les listes de pièces détachées.

EN UN CLIN D'OEIL

La face avant du magnéscope



La face arrière du magnéscope



- ENTRÉE VIDEO** Entrée vidéo pour caméscope.
- G ENTRÉES AUDIO D** Entrées audio gauche/droite pour caméscope.
- Met le magnéscope hors service.
- Ejection de la cassette.
- Affiche des données, confirme et mémorise des réglages.
- INFO** Commute entre l'affichage du menu et de l'image TV.
- P** Positions de programme vers le bas.
- P** Positions de programme vers le haut.
- Début l'enregistrement.
- Recherche visuelle arrière au cours de la lecture; retour rapide de la bande après arrêt.
- II** Pause au cours de l'enregistrement, arrêt sur image au cours de la lecture.
- Début la lecture.
- Recherche visuelle avant au cours de la lecture; avance rapide de la bande après arrêt.
- Met le magnéscope en service; termine toutes les fonctions de défilement de bande.
- Prise pour câble secteur.
- Prise de contrôle pour récepteur satellite.
- SORTIE SON DG** Sortie audio pour chaîne HiFi.
- CANAL PLUS/L2 (II)** Prise peritélévision pour appareil externe.
- SON/VIDEO (L1/I)** Prise peritélévision pour téléviseur.
- ENTRÉE ANTENNE** Prise pour câble de l'antenne domestique.
- SORTIE ANTENNE** Prise pour câble antenne vers le téléviseur.

EN UN CLIN D'OEIL

La télécommande

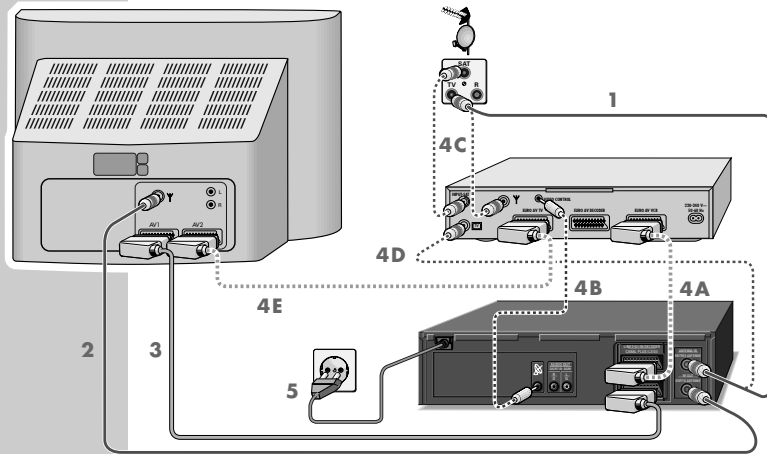
Les fonctions importantes de la télécommande sont brièvement expliquées sur cette page. Pour une explication détaillée de l'opération voir les chapitres correspondants dans ce mode d'emploi.

Orientez la télécommande vers le magnéscope.



- Met le magnéscope hors service (veille).
- 1 ... 0** Touches numériques pour diverses entrées, la touche « 0 » sélectionne les positions de programme « R 1 », « R 2 », « CV ».
- SV TIMER** Début la programmation ShowView.
- II** Pause au cours de l'enregistrement, arrêt sur image au cours de la lecture.
- Recherche visuelle arrière au cours de la lecture; retour rapide après arrêt.
- Début la lecture.
- Recherche visuelle avant au cours de la lecture; avance rapide après « stop ».
- Met le magnéscope en service, termine toutes les fonctions de défilement de bande et commute le magnéscope sur « stop ».
- i INFO** Commute entre l'affichage du menu et de l'image télévisée.
- ENREG.** Début l'enregistrement.
- Sélection de chaîne, « + » vers le haut, « - » vers le bas; sélection de fonctions dans les menus.
- OK** Affiche, confirme et mémorise des données.
- Réglage fin des chaînes; sélection de diverses fonctions dans les menus.
- TIMER ON/OFF** Active et désactive l'enregistrement différé.
- SP/ LP** Commute entre lecture longue durée et lecture standard.
- ANNUL** Efface des données, active des entrées, remet le compteur de bande à zéro (0:00:00).
- MONITEUR** Commute l'écran sur l'image télévisée ou sur l'image vidéo (mode moniteur).
- AUDIO** Sélectionne la piste audio au cours de l'enregistrement et de la lecture.
- INDEX** Active la fonction de recherche INDEX.
- DOUB. SON** Sélectionne la fonction de doublage son (dubbing).
- VIDEO 2** Commute sur l'adresse de commande vidéo 2.
- TV** Commute sur mode de commande TV. Pour les fonctions possibles, voir la page 39.

RACCORDEMENT ET PREPARATIFS



Notes:

Si votre téléviseur est équipé de la fonction Megalogic, le magnétoscope et le téléviseur doivent être reliés par l'intermédiaire du câble péritelévision fourni, voir point 3.

Si vous souhaitez raccorder un récepteur satellite équipé d'une prise de contrôle SAT, le raccordement doit être fait avant les réglages. Débutez par l'étape 2 de l'exemple.

Raccorder l'antenne, le téléviseur, un récepteur satellite et le câble secteur



1 Raccordez le câble d'antenne de l'antenne domestique à la prise «**ENTRÉE ANTENNE**» du magnétoscope.



3 Si le téléviseur est équipé d'une ou plusieurs prises péritelévision: Raccordez le câble péritelévision fourni à la prise «**SON/VIDEO (L1/I1)**» du magnétoscope et à la prise AV 1 du téléviseur.
- Ce raccordement améliore la qualité de l'image et du son au cours de la lecture.
- Le son stéréo ne peut être restitué qu'à l'aide de ce raccordement via un téléviseur stéréo.

RACCORDEMENT ET PREPARATIFS



4 Si un récepteur satellite équipé d'une prise de contrôle SAT est raccordé au magnétoscope:

Reliez la prise «**CANAL PLUS/L2 (II)**» du magnétoscope et la prise TV du récepteur satellite avec un câble péritelévision normalisé (connexion 4A).

Reliez la prise «**VIDEO CONTROL**» (ligne de contrôle) du récepteur satellite avec un câble Cinch normalisé (connexion 4B).

Raccordez le câble d'antenne de l'antenne domestique à la prise d'antenne correspondante (Y) du récepteur satellite.

Raccordez le câble d'antenne de l'antenne satellite à la prise d'antenne correspondante (INPUT-SAT) du récepteur satellite (connexion 4C).

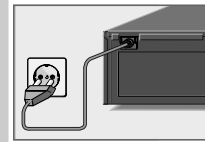
Reliez la prise «**ENTRÉE ANTENNE**» du magnétoscope et la prise correspondante (TV) du récepteur satellite avec un câble d'antenne normalisé (connexion 4D).

Reliez la prise péritelévision (TV) du récepteur satellite et la prise AV2 du téléviseur avec un câble péritelévision normalisé (connexion 4E).

Note:

Il est possible de raccorder alternativement un décodeur pour chaînes cryptées à la prise «**CANAL PLUS/L2 (II)**».

Si un récepteur satellite est déjà raccordé à cette prise, utilisez la prise décodeur.



5 Raccordez le câble secteur à la prise secteur.
- Le magnétoscope est à présent en veille.

Attention!

Le magnétoscope est isolé de la tension secteur uniquement après avoir débranché le câble secteur.

Note:

Si le magnétoscope est raccordé à un téléviseur du format 16:9, observez le réglage décrit dans le chapitre «Utilisation avec un téléviseur du format 16:9» à la page 38.

REGLAGES

Réglage des chaînes de télévision avec le système de recherche-mémorisation (ATS euro plus)

Le magnétoscope possède sa propre partie de réception. Il peut ainsi, indépendamment du téléviseur, capter et enregistrer les chaînes de télévision. Vous devez au préalable régler les canaux des chaînes de télévision sur le magnétoscope.

Lors de ce réglage l'heure est automatiquement actualisée à condition qu'un programme avec télétexte soit reçu sur la position de programme 1 du magnétoscope.

Si l'heure n'est pas actualisée, il faut la régler manuellement. Pour ce faire, voir le chapitre «Réglage manuel de l'heure et de la date» à la page 36.

Vous disposez de 84 positions de programme qui peuvent être occupées au choix par les chaînes de télévision captées par l'antenne, par le système câblé ou par un récepteur satellite.

Si le magnétoscope est raccordé à un téléviseur équipé de la fonction Megalogic, le magnétoscope reprend automatiquement les chaînes de télévision mémorisées dans le téléviseur.

Si un récepteur satellite équipé d'une prise de contrôle SAT est raccordé au magnétoscope, les chaînes mémorisées sur le récepteur satellite sont également transférées dans le tableau émetteurs du magnétoscope.

Préparatifs

Mettez le téléviseur en service.

Sélectionnez sur le téléviseur la position de programme «AV» destinée à la lecture vidéo.

Réglage

- Appuyez sur la touche «■». – Le tableau «INSTALLATION AUTO» s'affiche sur l'écran du téléviseur.

Aide:

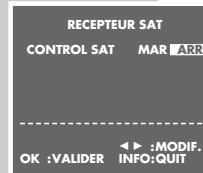
Si le tableau «INSTALLATION AUTO» ne s'affiche pas, appuyez en même temps sur les touches «▼ P» et «INFO» sur le magnétoscope jusqu'à ce que le tableau s'affiche.

- Débutez le réglage avec la touche «OK». – Le tableau «LANGUE» s'affiche sur l'écran.
- Sélectionnez votre langue par les touches «▲▼◀▶» puis confirmez avec la touche «OK». – Le tableau «PAYS» s'affiche sur l'écran.

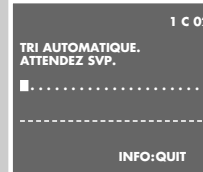
REGLAGES



- Sélectionnez votre pays (lieu d'installation) par les touches «▲▼◀▶». Si le pays ne se trouve pas dans la liste, sélectionnez «AUTRES». Confirmez le pays par la touche «OK».



- A l'écran s'affiche un tableau qui vous demande si vous avez raccordé le câble d'antenne ou le câble pèritélévision au magnétoscope. Appuyez sur la touche «OK» pour passer au réglage suivant.

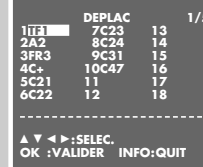


- Le tableau «RECEPTEUR SAT» s'affiche sur l'écran. Si aucun récepteur équipé d'une prise de contrôle SAT n'est raccordé au magnétoscope, sélectionnez l'option «CONTROL SAT ARR» par la touche «◀▶» ou «▶▶» puis continuez le réglage par l'étape 7. Si un récepteur équipé d'une prise de contrôle SAT est raccordé, utilisez la touche «◀▶» ou «▶▶» pour sélectionner l'option «CONTROL SAT MAR». – Sur l'écran du téléviseur s'affiche un tableau qui vous invite à raccorder le récepteur satellite au magnétoscope.

- Débutez la recherche automatique avec la touche «OK». – Le magnétoscope cherche, trie et mémorise toutes les chaînes de télévision. La recherche peut durer quelques minutes. – Lorsque la recherche est terminée, le tableau «DEPLAC» s'affiche sur l'écran.

Note:

Vous pouvez alors trier les chaînes trouvées selon votre goût personnel. Si l'ordre des chaînes vous convient, terminez le réglage par l'étape 10.



- Sélectionnez la chaîne à déplacer par les touches «▲▼◀▶» puis marquez-la par la touche «OK».

- Déplacer la chaîne à l'aide des touches «▲▼◀▶» sur la position de programme souhaitée puis confirmez par la touche «OK». Pour trier d'autres chaînes, répétez les étapes 8 et 9.

- Terminez le réglage par la touche «i INFO».

Note:

D'autres réglages comme rechercher des chaînes manuellement, modifier l'ordre des chaînes plus tard, effacer des chaînes dans le tableau émetteurs, ou affecter un nom à une chaîne, sont décrits à partir de la page 32.



UTILISATION AVEC UN DECODEUR

Si le magnétoscope capte les chaînes de télévision cryptées d'un émetteur privé, il faut utiliser un décodeur.
Renseignez-vous auprès de votre revendeur.

Raccordement

Reliez la prise «CANAL PLUS/L2 (II)» du magnétoscope avec une prise appropriée sur le décodeur à l'aide d'un câble pèritélévision.

Préparatifs

Mettez le téléviseur en service.

Sélectionnez sur le téléviseur la position de programme «AV» destinée à la lecture vidéo.

Régler une position de programme pour le décodeur

- 1 Appuyez sur la touche «**i** INFO» pour afficher le menu principal.
- 2 Sélectionnez la ligne «INSTALLATION» par la touche «**▲**» ou «**▼**» puis activez-la par la touche «**OK**».
- 3 Sélectionnez la ligne «PREREGLAGE CANAUX» par la touche «**▲**» ou «**▼**» puis activez-la par la touche «**OK**».
- 4 Activez «PREREGLAGE CANAUX» par la touche «**OK**».
– Le tableau pour la programmation des chaînes s'affiche. La ligne «CANAL PRE.» est marquée.
- 5 Utilisez les touches «**0 ... 9**» pour sélectionner la position de programme destinée à la réception d'une chaîne cryptée à l'aide du décodeur.
- 6 Sélectionnez la ligne «DECODEUR» par la touche «**▲**» ou «**▼**» puis utilisez la touche «**⊖**» ou «**⊕**» pour sélectionner «MAR».
- 7 Appuyez sur la touche «**OK**» pour mémoriser le réglage pour cette position de programme.
- 8 Terminez le réglage par la touche «**i** INFO».

Commande

- 1 Mettez le téléviseur en service.
- 2 Avant l'enregistrement, sélectionnez la position de programme pour la chaîne cryptée par les touches «**▲** **▼**» ou «**⊖** **⊕**» ou «**0...9**».
- 3 Débutez l'enregistrement en appuyant de manière prolongée sur la touche «**● ENREG.**».
– Le programme reçu via le décodeur est enregistré.

REGLAGES SPECIAUX

Réglage des chaînes TV avec la recherche manuelle ou en entrant directement le numéro de canal

Si vous ne connaissez pas les numéros de canal /canal spécial des chaînes TV à programmer, ou si le magnétoscope ne pouvait pas trouver une chaîne TV à l'aide de la fonction de recherche-mémorisation ATS, vous pouvez utiliser la fonction de recherche manuelle des chaînes.

Si vous connaissez les numéros de canal/canal spécial des chaînes TV à programmer, vous pouvez entrer les données d'enregistrement manuellement.

Préparatifs

Mettez le téléviseur en service.

Sélectionnez sur le téléviseur la position de programme «AV» destinée à la lecture vidéo.

Réglage

- 1 Appuyez sur la touche «**i** INFO» pour afficher le menu principal.
- 2 Sélectionnez la ligne «INSTALLATION» avec la touche «**▲**» ou «**▼**» puis activez-la avec la touche «**OK**».
- 3 Sélectionnez la ligne «PREREGLAGE CANAUX» avec la touche «**▲**» ou «**▼**» puis activez-la avec la touche «**OK**».
- 4 Activez la ligne «PREREGLAGE CANAUX» avec la touche «**OK**».
– Le tableau pour la programmation des chaînes s'affiche sur l'écran. La ligne «CANAL PRE.» est marquée.
- 5 Utilisez les touches «**0...9**» pour sélectionner la position de programme sur laquelle la nouvelle chaîne doit être mémorisée.
- 6 Sélectionnez la ligne «CANAL» avec la touche «**▲**» ou «**▼**».
- 7 Débutez la recherche manuelle par la touche «**⊖**» ou «**⊕**».
– La recherche s'arrête dès qu'une chaîne soit trouvée,

ou

entrez le numéro de canal en deux chiffres avec les touches «**0 ... 9**».

Commutez entre canaux normaux (affichage: «**C**») et canaux spéciaux/hyperbande (affichage: «**S**») à l'aide de la touche «**MONITEUR**».

- 8 Si un réglage fin est nécessaire, utilisez la touche «**▲**» ou «**▼**» pour sélectionner la ligne «ACCORD FIN» puis utilisez la touche «**⊖**» ou «**⊕**» pour effectuer le réglage fin.
- 9 Appuyez sur la touche «**OK**» pour mémoriser le réglage sur la position de programme sélectionnée.
Pour programmer d'autres chaînes, répétez les étapes 5 à 8.
- 10 Terminez le réglage par la touche «**i** INFO».



REGLAGES SPECIAUX

Sauter des chaînes

Utilisez cette fonction si vous souhaitez sauter une ou plusieurs positions de programme lors de la sélection pas à pas avec la touche « Δ » ou « ∇ ».

Préparatifs

Mettez le téléviseur en service.

Sélectionnez sur le téléviseur la position de programme «AV» destinée à la lecture vidéo.

Réglage

- Appuyez sur la touche «**i** INFO» pour afficher le menu principal.
- Sélectionnez la ligne «INSTALLATION» avec la touche « Δ » ou « ∇ » puis activez-la avec la touche «OK».
- Sélectionnez la ligne «PREREGLAGE CANAUX» avec la touche « Δ » ou « ∇ » puis activez-la avec la touche «OK».
- Activez la ligne «PREREGLAGE CANAUX» avec la touche «OK».
 - Le tableau pour la programmation des chaînes s'affiche sur l'écran. La ligne «CANAL PRE» est marquée.
- Utilisez les touches «0...9» pour sélectionner la position de programme qui doit être sautée.
- Sélectionnez la ligne «SOUT» avec la touche « Δ » ou « ∇ ».
- Sélectionnez «MAR» avec la touche « \odot » ou « \ominus ».

Note:

Pour que les positions de programme puissent être sélectionnées à nouveau, répétez le réglage, mais sélectionnez «ARR» à l'étape 7.



REGLER L'HEURE ET LA DATE

L'horloge numérique du magnétoscope continue à fonctionner pendant 1 heure environ même lorsque le magnétoscope est débranché du secteur. Cependant, l'heure n'est pas visible sur l'afficheur du magnétoscope.

Actualisation automatique de l'heure et de la date

Si une chaîne avec Télétex est affectée à la position de programme 1 du magnétoscope, l'heure et la date sont automatiquement actualisées. Cette actualisation est répétée régulièrement par le magnétoscope. Le magnétoscope reconnaît ainsi également le réglage à l'heure d'été/d'hiver. Mettez le magnétoscope hors service avec la touche « \odot ».

Réglage manuel de l'heure et de la date

Préparatifs

Mettez le téléviseur en service.

Sélectionnez sur le téléviseur la position de programme «AV» destinée à la lecture vidéo.

Mettez le magnétoscope en service avec la touche « \blacksquare ».

Réglage

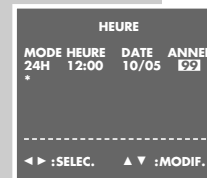
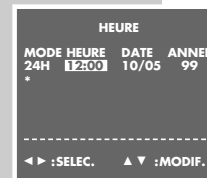
- Appuyez sur la touche «**i** INFO» pour afficher le menu principal.
- Sélectionnez la ligne «INSTALLATION» avec la touche « Δ » ou « ∇ » puis activez-la avec la touche «OK».
- Sélectionnez la ligne «HEURE» avec la touche « Δ » ou « ∇ » puis activez-la avec la touche «OK».
 - Le tableau «HEURE» s'affiche, la fonction «MODE» est marquée.
- Utilisez la touche « Δ » ou « ∇ » pour sélectionner l'affichage à 12 heures («12H») ou l'affichage à 24 heures («24H»).
- Sélectionnez «HEURE» par la touche « \odot » ou « \ominus » puis réglez l'heure pas à pas avec la touche « Δ » ou « ∇ » ou entrez-la en quatre chiffres avec les touches «0 ... 9».
- Sélectionnez «DATE» par la touche « \odot » ou « \ominus » puis réglez la date pas à pas avec la touche « Δ » ou « ∇ » ou entrez-la en quatre chiffres avec les touches «0 ... 9».
- Sélectionnez «ANNEE» par la touche « \odot » ou « \ominus » puis réglez l'année pas à pas avec la touche « Δ » ou « ∇ » ou entrez-la en deux chiffres avec les touches «0 ... 9».

Note:

Le symbole «*» signale l'actualisation automatique de l'heure. Pour désactiver cette fonction, sélectionnez «*» par la touche « \odot » ou « \ominus » puis désactivez-la par la touche « Δ » ou « ∇ ».

Appuyez sur la touche «OK» pour mémoriser le réglage.

Terminez le réglage par la touche «**i** INFO».

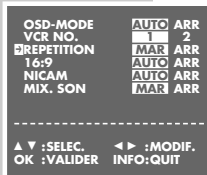
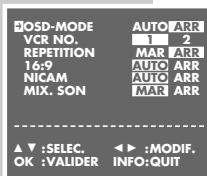
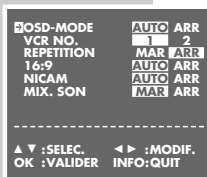


FONCTIONS SPECIALES

Les fonctions spéciales «Désactiver/réactiver les affichages sur l'écran», «Lecture en continu», «Son NICAM», «Sélectionner l'adresse de commande du magnétoscope» et «Utilisation avec un téléviseur du format 16:9» peuvent être sélectionnées dans le menu «MODE».

Afficher le menu «MODE»

- 1 Mettez le téléviseur en service.
- 2 Sélectionnez sur le téléviseur la position de programme «AV» destinée à la lecture vidéo.
- 3 Mettez le magnétoscope en service avec la touche «■».
- 4 Appuyez sur la touche «i INFO» pour afficher le menu principal.
 - Le «MENU» s'affiche sur l'écran.
- 5 Sélectionnez la ligne «MODE» avec la touche «▲» ou «▼» puis activez-la avec la touche «OK».
 - Le tableau «MODE» s'affiche sur l'écran.
- 6 Sélectionnez la fonction souhaitée dans le tableau «MODE». Pour la commande, voir les chapitres suivants en débutant à chaque fois par le point 1.



Activer/désactiver les affichages sur l'écran (OSD - On Screen Display)

- 1 Sélectionnez la ligne «OSD MODE» avec la touche «▲» ou «▼».
- 2 Sélectionnez «ARR» ou «AUTO» avec la touche «◀» ou «▶» puis confirmez par la touche «OK».
- 3 Terminez le réglage par la touche «i INFO».

Lecture en continu

Si cette fonction est activée, le magnétoscope rebobine la bande automatiquement à son début lorsque la fin de la bande est atteinte et recommence la lecture.

- 1 Sélectionnez la ligne «REPETITION» avec la touche «▲» ou «▼».
- 2 Sélectionnez «MAR» (ou «ARR») avec la touche «◀» ou «▶» puis confirmez par la touche «OK».
- 3 Terminez le réglage par la touche «i INFO».

FONCTIONS SPECIALES

Son NICAM

Si cette fonction est activée, le magnétoscope enregistre les émissions en standard NICAM et reproduit les enregistrements avec ce standard.

- 1 Sélectionnez la ligne «NICAM» avec la touche «▲» ou «▼».
- 2 Sélectionnez «MAR» (ou «ARR») avec la touche «◀» ou «▶» puis confirmez par la touche «OK».
- 3 Terminez le réglage par la touche «i INFO».



Sélectionner l'adresse de commande du magnétoscope

Votre télécommande permet de commander différents magnétoscopes GRUNDIG indépendamment les uns des autres.

Consultez votre revendeur spécialisé pour savoir quels magnétoscopes GRUNDIG sont appropriés.

Pour éviter que les deux magnétoscopes ne se dérangent mutuellement, il faut changer l'adresse de commande du GV 940 EURO.

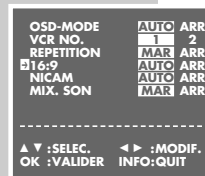
- 1 Sélectionnez la ligne «VCR NO.» avec la touche «▲» ou «▼».
- 2 Sélectionnez «2» (ou «1») avec la touche «◀» ou «▶» puis confirmez par la touche «OK».
- 3 Terminez le réglage par la touche «i INFO».
 - Le GV 940 EURO est alors réglé sur l'adresse de commande 2. Pour commander le GV 940 EURO, il faut maintenir enfoncée la touche «VIDEO 2» tout en appuyant sur la touche de fonction souhaitée.



Utilisation avec un téléviseur du format 16:9

Pour cela il est nécessaire d'adapter les prises d'entrée du magnétoscope.

- 1 Sélectionnez la ligne «16 : 9» avec la touche «▲» ou «▼».
- 2 Sélectionnez «AUTO» avec la touche «◀» ou «▶» puis confirmez par la touche «OK».
- 3 Terminez le réglage par la touche «i INFO».



Clé parentale

La clé parentale vous permet de verrouiller toutes les fonctions du magnétoscope.

- 1 Appuyez sur la touche «Ⓢ» pendant 3 secondes.
 - Le symbole «Ⓢ» clignote pendant 3 secondes sur le magnétoscope, ensuite il est allumé permanentement. Toutes les fonctions du magnétoscope sont alors verrouillées.
- 2 Pour annuler la clé parentale, appuyez pendant 3 secondes sur la touche «Ⓢ».
 - Le symbole «Ⓢ» disparaît dans l'afficheur du magnétoscope.

Servicehinweise

1. Entfernen der Gehäuseteile

1.1 Gehäuseoberteil

- 4 Schrauben (A) herausdrehen (Fig. 1).
- Gehäuseoberteil abnehmen.

1.2 Frontblende

- 2 Schrauben (B) herausdrehen (Fig. 2).
- Rasthaken (C) (Fig. 2 / 3) lösen und Frontblende abnehmen.

Montagehinweis:

- Beim Aufstecken der Frontblende von vorne auf das Gerät ist die Cassettenklappe zu öffnen. Der Cassettenklappenöffner befindet sich dadurch vor der Cassettenklappe in richtiger Position.

2. Ausbauhinweise

2.1 Chassisplatte mit Laufwerk

- Schrauben (D) (Fig. 2) und (E) (Fig. 4) herausdrehen.
- je 2 Schrauben (F) (Fig. 4), (G) / (H) (Fig. 2) herausdrehen.
- festgeklebter Flexprint (AA, Fig. 2) von der Rückwand lösen.
- Rastnasen (I) (Fig. 2) und (J) (Fig. 4) lösen.
- Chassisplatte mit Laufwerk vorsichtig (Bruchgefahr) aus dem Rahmen nehmen.

Sicherheitshinweis

- Nach dem Entfernen des Gehäuserahmens ist die Lötseite des Netzteils frei zugänglich und damit auch alle lebensgefährlichen Spannungen. Im Servicefall immer Trenntrafo benutzen.

Montagehinweis:

- Der Flexprint (AA, Fig. 2) für den Kopfscheibenmotor ist an die Rückwand zu kleben.

2.2 Laufwerk

- Schrauben (K) (Fig. 3) und (L) (Fig. 4) herausdrehen.
- Abschirmblech (M) (Fig. 2) abnehmen.
- 2 Schrauben (G) (Fig. 2) herausdrehen (nur wenn die Chassisplatte und das Laufwerk im Rahmen ist).
- Steckverbindungen AA, AD und AH (Fig. 2) vom Laufwerk zur Chassisplatte lösen.
- Laufwerk vorsichtig abnehmen.

Montagehinweis:

- Beim Aufsetzen des Laufwerks auf die Chassisplatte ist auf die Sensoren für Bandanfang und Bandende zu achten. Diese müssen in die Abdeckungen (N) (Fig. 2) des Cassettschachtes eintauchen. Das Laufwerk muß leicht auf der Chassisplatte aufzusetzen sein, damit die Steckverbindungen zur Chassisplatte richtig kontaktieren.

2.3 NICAM- und Stereodecoder, SECAM-Platte

- Hinweis: Die aufgesteckten Bausteine sind je mit einem Rasthaken an den Buchsen der Chassisplatte gesichert. Rasthaken lösen und Bausteine herausnehmen.

3. Wichtige Masseverbindungen!

Beim Zusammenbau des Gerätes ist darauf zu achten, daß die Masseverbindungen zwischen Gehäuseboden und Chassisplatte, Chassisplatte und Laufwerk sowie Gehäuseboden und Gehäuseoberseite gewährleistet sind.

4. Durchführen von Messungen

Bei Messungen mit dem Oszilloskop an Halbleitern sollten Sie nur Tastköpfe mit 10:1 - Teiler verwenden. Außerdem ist zu beachten, daß nach vorheriger Messung mit AC-Kopplung der Koppelkondensator des Oszilloskops aufgeladen sein kann. Durch die Entladung über das Meßobjekt können diese Bauteile beschädigt werden.

5. Meßwerte und Oszillogramme

Bei den in den Schaltplänen und Oszillogrammen angegebenen Meßwerten handelt es sich um Näherungswerte!

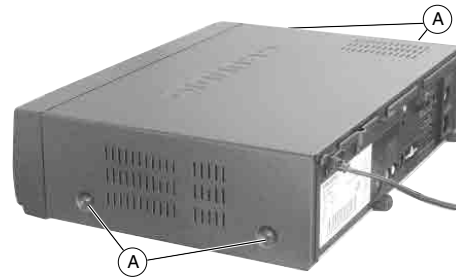


Fig. 1

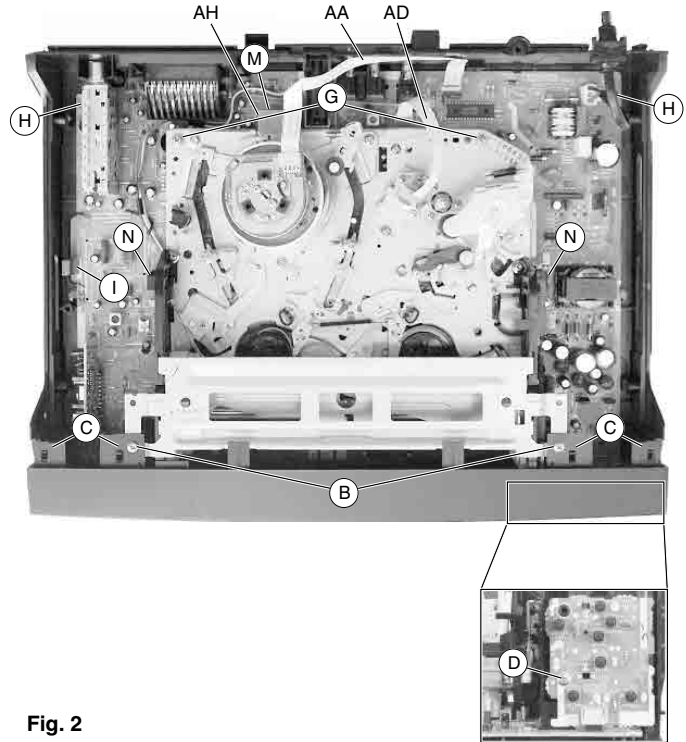


Fig. 2

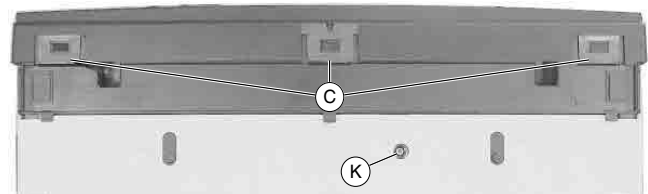


Fig. 3

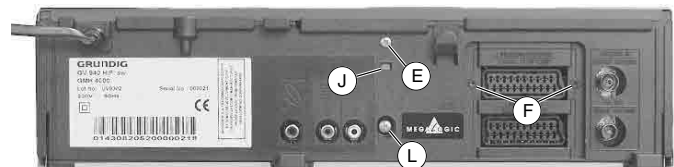


Fig. 4

Service Instructions

1. Removing the Cabinet Parts

1.1 Cabinet Upper Part

- Undo 4 screws (A) (Fig. 1).
- Remove the cabinet upper part.

1.2 Front Panel

- Undo 2 screws (B) (Fig. 2).
- Release the catches (C) (Fig. 2 / 3) and remove the front panel.

Reassembly:

- When attaching the front panel from the front to the video recorder, open the cassette compartment flap. In this way, the flap opening lever is positioned correctly in front of the cassette compartment flap.

2. Disassembly Instructions

2.1 Removing the Chassis Board with Drive Mechanism

- Undo the screws (D) (Fig. 2) and (E) (Fig. 4).
- Undo 2 screws (F) (Fig. 4), (G) / (H) (Fig. 2) each.
- Detach the flexprint lead (AA, Fig. 2) glued to the rear side of the cabinet.
- Release the catches (I) (Fig. 2) and (J) (Fig. 4).
- Remove the chassis board with Drive Mechanism from the cabinet frame carefully (risk of breakage).

Safety Precaution:

- After having removed the cabinet frame the solder side of the Power Supply Board is freely accessible and so are all voltages dangerous to life. Do not fail to use an isolating transformer during repairs!

Reassembly:

- Fix the flexprint lead (AA, Fig. 2) for the headwheel motor with adhesive to the rear of the cabinet.

2.2 Drive Mechanism

- Undo the screw (K) (Fig. 3) and the screw (L) (Fig. 4).
- Remove the heat sink (M) (Fig. 2).
- Undo 2 screws (G) (Fig. 2) (Chassis Board and Drive Mechanism in the cabinet frame).
- Unplug the connectors AA, AD and AH (Fig. 2) from the Drive Mechanism to Chassis Board.
- Remove the Drive Mechanism carefully.

Reassembly:

- When putting the Drive Mechanism on to the Chassis Board take care of the tape start and tape end sensors. They must plunge into the covers (N) (Fig. 2) on the cassette compartment. It must be possible to put the Drive Mechanism easily on the Chassis Board to ensure that the connectors to the Chassis Board are in good contact.

2.3 NICAM and Stereodecoder, SECAM Board

- Note: The modules are secured with one clamp each to the sockets of the Chassis Board. Loosen the clamps and remove the modules.

3. WARNING: Chassis Connections!

When reassembling the machine make sure that the chassis connections between the cabinet bottom and Chassis Board, Chassis Board and Drive Mechanism, cabinet bottom and cabinet upper part are in good order.

4. Carrying out Measurements

When making measurements on semi-conductors with an oscilloscope, ensure that the test probe is set to 10:1 dividing factor. Further, please note that if the previous measurement is made on AC input, the coupling capacitor in the oscilloscope will be charged. Discharge via the item being checked can damage components.

5. Measured Values and Oscillograms

The measured values given in the circuit diagrams and oscillograms are approximates!

Instructions pour la maintenance

1. Démontage de l'ensemble du boîtier

1.1 Couvercle du boîtier

- Dévisser les 4 vis (A) (Fig. 1).
- Enlever le couvercle du boîtier.

1.2 Façade

- Dévisser les 2 vis (B) (Fig. 2).
- Défaire les crochets (C) (Fig. 2 / 3) et retirer la façade.

Remarque pour le remontage:

Pour remettre la façade par devant sur l'appareil, il faut ouvrir le volet cassette. L'ouvre-volet se trouve alors dans la position correcte devant le volet cassette.

2. Instructions de démontage

2.1 Démontage du C.I. principal avec la mécanique

- Dévisser les vis (D) (Fig. 2) et (E) (Fig. 4).
- Dévisser les 2 vis (F) (Fig. 4), (G) / (H) (Fig. 2).
- Défaire le Flexprint (AA, Fig. 2) collé sur la face arrière.
- Défaire les tétons de verrouillage (I) (Fig. 2) et (J) (Fig. 4).
- Enlever avec précaution (risque de cassure) le C.I. principal et la mécanique du cadre.

Information sur la sécurité:

- Après avoir enlevé le cadre boîtier, le côté soudures du bloc d'alimentation et par cela également toutes les tensions très dangereuses sont librement accessibles. Dans le cas de maintenance il faut donc toujours utiliser un transformateur de séparation.

Remarque pour le remontage:

- Il faut coller le Flexprint (AA, Fig. 2) pour le moteur de tambour de têtes sur la face arrière de l'appareil.

2.2 Mécanique d'entraînement

- Dévisser les vis (K) (Fig. 3) et (L) (Fig. 4).
- Enlever la tôle de blindage (M) (Fig. 2).
- Dévisser 2 vis (G) (Fig. 2) (fixation du C.I. principal et de la mécanique dans le cadre).
- Défaire les connecteurs AA, AD et AH allant de la mécanique vers le C.I. principal.
- Enlever avec précaution la mécanique.

Remarque pour le remontage:

- Lors de la mise de la mécanique sur le C.I. principal il faut prendre garde aux capteurs de début et de fin de bande. Ces capteurs doivent plonger dans les couvercles (N) (Fig. 2) du logement de cassette. La mécanique doit se placer librement sur le C.I. principal pour assurer un bon contact des connecteurs avec la plaque C.I.

2.3 Décodeur NICAM et stéréo. C.I. SECAM

- Note: Chacun des modules enfichables est fixé à l'aide d'un crochet aux embases sur le C.I. principal. Défaire les crochets et retirer les modules.

3. Note importante sur les liaisons de masse!

Lors du remontage de l'appareil, respecter et contrôler les liaisons de masse entre le fond du boîtier et le C.I. principal, entre le C.I. principal et la mécanique, et entre le fond et la partie supérieure du boîtier.

4. Pour effectuer les mesures

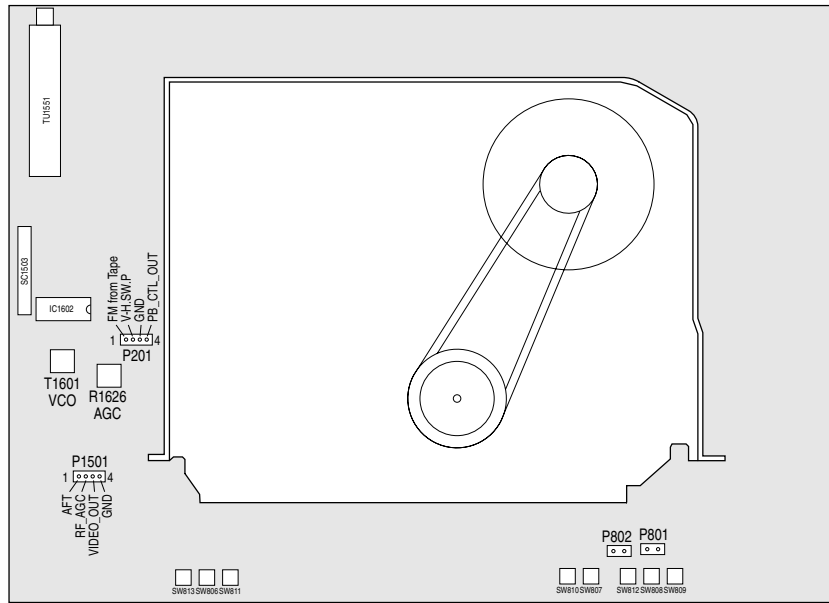
Lors de mesures à l'oscilloscope sur des semi-conducteurs utiliser uniquement une sonde de rapport 10:1. En outre il est à noter qu'en cas de mesures antérieures faites en alternatif, le condensateur d'entrée de l'oscilloscope peut être chargé. Ce dernier peut se décharger et détruire ainsi le composant mesuré.

5. Valeurs de mesures et oscillogrammes

Les valeurs de mesures indiquées sur les schémas et les oscillogrammes sont des valeurs approximatives!

D Abgleichvorschriften

1. Chassisplatte



Meßgeräte / Meßmittel: Zweikanal-Oszilloskop mit Tastköpfe 10:1, Voltmeter, Farbgenerator, Testcassette, Videocassette von Markenhersteller

Servicearbeiten nach Austausch ...

- ... **der Bandtrommel:** Abgleich Nr. 1, 2
- ... **des IC705:** Abgleich Nr. 1, 2; Geräteoptionscode (Seite 2-2)
- ... **des Tuners oder des IC1602:** Abgleich Nr. 3, 4

Abgleich	Vorbereitung	Abgleichvorgang
1. Kopfrad-Lagengeber	Oszilloskop; Kanal 1 (Triggerung): P201-(2) Kanal 2: Buchse Euro-AV1-(19) Testcassette wiedergeben. Testpunkte P802 der Chassisplatte kurzzeitig überbrücken (aktivieren des Testbetriebes). Dabei erscheinen im Display alle Segmente. Anschließend ist der automatische oder der manuelle Abgleich durchführbar.	<ul style="list-style-type: none"> • Automatischer Abgleich: Taste drücken. Im Display blinkt "PLAY" (Blinkfrequenz ca. 1Hz) während des automatischen Abgleiches. Nach erfolgreich durchgeführtem Abgleich erlischt "PLAY" im Display. • Manueller Abgleich: Mit den Tasten oder ist der Kopfumschaltimpuls auf $6,5 \pm 0,5$ Zeilen vor den Vertikal-Synchronimpulsen einzustellen. <p>Testbetrieb verlassen durch Drücken der Taste .</p>
2. Spurlage bei Zeitlupe	Diese Einstellung ist bei den Bandgeschwindigkeiten Standardplay und Longplay (Option) vorzunehmen. FBAS-Signal an der EURO-AV1-Buchse einspeisen und aufzeichnen. Eigenaufnahme in Zeitlupe wiedergeben. Testpunkte P802 der Chassisplatte kurzzeitig überbrücken (aktivieren des Testbetriebes). Dabei erscheinen im Display alle Segmente.	Mit den Tasten / das Bild so einstellen, daß keine Störungen auf dem Bildschirm sichtbar sind. An einer anderen Bandstelle die Eigenaufnahme nochmals in Zeitlupe wiedergeben und gegebenenfalls die Einstellung korrigieren. Testbetrieb verlassen durch Drücken der Taste .
3. Demodulatorkreis, T1601 (VCO)	R1626 (AGC) entgegen dem Uhrzeigersinn auf Anschlag drehen. Sendernormtestbild (Kanal 12, Antennenpegel 56dBµV) in betriebswarmes Gerät einspeisen. Voltmeter: P1501-(1) und P1501-(4) – Masse EE-Betrieb	Spannung mit T1601 (VCO) auf 2,5V ±0,2V einstellen.
4. Tuner-Regelspannungseinsatz, R1626 (AGC)	Sendernormtestbild (Kanal 12, Antennenpegel 56dBµV) in betriebswarmes Gerät einspeisen. Voltmeter: P1501-(2) und P1501-(4) – Masse EE-Betrieb	Spannung mit R1626 (AGC) auf 4,3V ±0,2V einstellen.

2. Geräte-Optionscode

Mit dem Geräte-Optionscode wird gemäß dem Geräteaufbau die entsprechende Software im maskenprogrammierten µC aktiviert. Der Optionscode ist im EEPROM IC705 gespeichert.

Servicehinweis

Nach dem Tausch des EEPROM IC705 ist dieses gerätespezifisch zu programmieren.

Optionscode-Eingabe

- Gerät ausschalten (Standby).
- Testpunkte P802 auf der Chassisplatte kurzzeitig verbinden. Im Display erscheinen dabei alle Segmente.
- Mit den Tasten Δ / ∇ die Funktionsnummern **JP 0** bis **JP39** und Pegeleinstellungen **SP P** bis **EP n** anwählen.
 - Funktionsnummern **JP 0** bis **JP39** entsprechend der Optionscode-Tabelle mit der Taste \square aktivieren oder mit der Taste "CLEAR" deaktivieren. Nach der Aktivierung der Funktion blinkt die Funktionsnummer und nach der Deaktivierung leuchtet diese.
 - Pegeleinstellungen **SP P** bis **EP n** entsprechend der Optionscode-Tabelle mit den Tasten 0...7 vornehmen.
- Achtung:** Nur bei richtiger Optionscode-Eingabe sind alle Gerätefunktionen gewährleistet.
- Zum Speichern und Beenden der Optionscode-Eingabe Testpunkte P802 auf der Chassisplatte kurzzeitig verbinden. Im Display erscheinen dabei alle Segmente.

Kontrolle der Einstellungen

Zur Kontrolle der Einstellungen werden die Funktionsnummern (JP 0...JP39) zu 10 Blöcken mit je 4 Binärstellen zusammengefaßt und hexadezimal angezeigt. Davon werden nach dem Drücken der Fernbedientaste \rightarrow die niederwertigen 7 Blöcke angezeigt.

Beispiel GV 900 SV/1:

JP27 JP26 JP24	JP23 JP22 JP21 JP20	JP19 JP18 JP17 JP16	JP15 JP14 JP13 JP12	JP11 JP10 JP9 JP8	JP7 JP6 JP5 JP4	JP3 JP2 JP1 JP0
0 0 1 1	0 1 1 0	0 0 0 1	1 0 0 1	0 0 0 0	0 0 0 1	0 1 0 1
= 3	= 6	= 1	= 9	= 0	= 1	= 5

Nach dem Drücken der Fernbedientaste \square geben die rechten 3 Stellen die höherwertigen 3 Blöcke hexadezimal an. Des weiteren werden die softwaremäßigen Pegeleinstellungen für Luminanz und Chrominanz der Betriebsart Standardplay angezeigt.

Beispiel GV 900 SV/1:

keine Anzeige	SP P 5 6		ohne Bedeutung	JP39	JP38	JP37	JP36	JP35	JP34	JP33	JP32	JP31	JP30	JP29	JP28	
	PAL-Standardplay-Pegel			0	0	0	1	0	0	0	0	0	0	0	1	1
	Luminanz	Chrominanz		= 5	= 6	= 1	= 0	= 3	= 0	= 1	= 1	= 1	= 1	= 1	= 1	= 1

Nach dem Drücken der Fernbedientaste \square werden entsprechend der Betriebsarten NTSC-Extendedplay, NTSC-Standardplay und PAL-Longplay die weiteren softwaremäßigen Pegeleinstellungen für Luminanz und Chrominanz angezeigt.

Beispiel GV 900 SV/1:

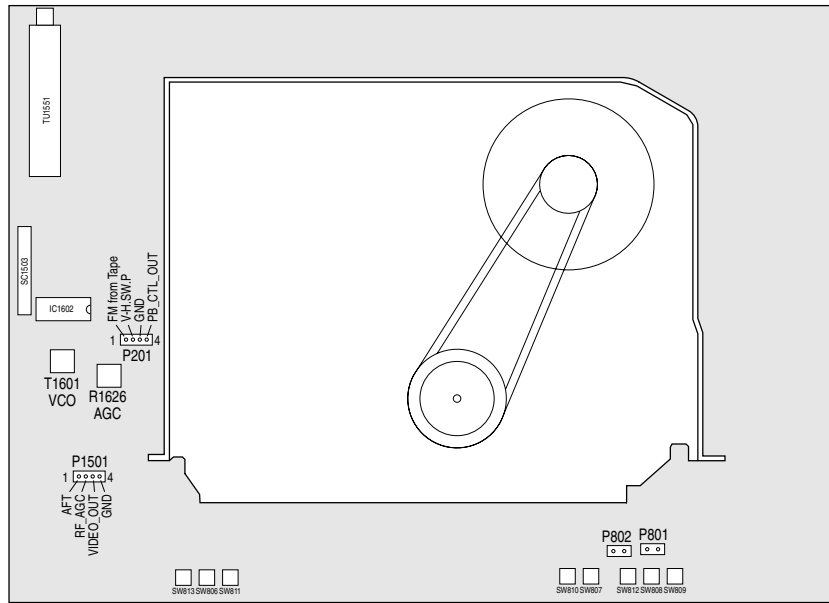
keine Anzeige	EP n 0 7		SP n 0 7		LP P 0 7	
	NTSC-Extendedplay-Pegel		NTSC-Standardplay-Pegel		PAL-Longplay-Pegel	
	Luminanz	Chrominanz	Luminanz	Chrominanz	Luminanz	Chrominanz
= 0	= 7	= 0	= 7	= 0	= 7	

Display	GV 900 SV/1	GV 900 SV/2	GV 940 EURO	GV 940 HiFi	GV 940 HiFi/5	GV 940 NiC	GV 9400 EURO	GV 9400 HiFi	GV 9400 HiFi/5	GV 9400 NiC	SE 9102 SV	SE 9105 HiFi	SE 9106 HiFi/NiC
EP n	07	07	07	07	07	07	07	07	07	07	07	07	07
SP n	07	07	07	07	07	07	07	07	07	07	07	07	07
LP P	07	07	35	35	35	35	35	35	35	35	07	07	35
SP P	56	56	45	45	45	45	45	45	45	45	56	45	45
Hinweis: 1 = blinkend, Taste \square 0 = leuchtend, Taste "CLEAR"													
JP39	0	0	1	1	1	1	0	0	0	0	0	0	1
JP38	0	0	0	0	0	0	0	0	0	0	0	0	0
JP37	0	0	0	0	0	0	0	0	0	0	0	0	0
JP36	1	1	1	1	1	1	1	1	1	1	1	1	1
JP35	0	0	0	0	0	0	0	0	0	0	0	0	0
JP34	0	0	1	0	0	0	0	0	0	0	0	0	0
JP33	0	0	0	1	1	1	0	1	1	1	0	1	1
JP32	0	0	0	0	0	0	0	0	0	0	0	0	0
JP31	0	0	0	0	0	0	0	0	0	0	0	0	0
JP30	0	0	0	0	0	0	0	0	0	0	0	0	0
JP29	1	1	1	1	1	1	1	1	1	1	1	1	1
JP28	1	1	1	1	1	1	1	1	1	1	1	1	1
JP27	0	0	0	0	0	0	0	0	0	0	0	0	0
JP26	0	0	0	0	0	0	0	0	0	0	0	0	0
JP25	1	1	1	1	1	1	0	0	0	0	1	1	1
JP24	1	1	1	1	1	1	0	0	0	0	1	0	1
JP23	0	0	1	1	1	1	1	1	1	1	0	1	1
JP22	1	1	1	1	1	1	1	1	1	1	1	1	1
JP21	1	1	1	1	1	1	1	1	1	1	1	1	1
JP20	0	0	0	0	0	0	0	0	0	0	0	0	0
JP19	0	0	1	0	1	1	1	0	1	1	0	0	1
JP18	0	0	1	0	1	1	1	0	1	1	0	0	1
JP17	0	0	0	0	0	0	0	0	0	0	0	0	0
JP16	1	1	1	1	1	1	1	1	1	1	1	1	1
JP15	1	1	1	1	1	1	1	1	1	1	1	1	1
JP14	0	0	1	1	1	1	1	1	1	1	1	0	1
JP13	0	0	1	1	1	1	1	1	1	1	0	1	1
JP12	1	1	1	1	1	1	1	1	1	1	1	1	1
JP11	0	0	1	0	0	0	1	0	0	0	0	0	0
JP10	0	0	1	0	0	0	1	0	0	0	0	0	0
JP 9	0	0	0	0	0	0	0	0	0	0	0	0	0
JP 8	0	0	1	0	0	0	1	0	0	0	0	0	0
JP 7	0	0	0	0	0	0	0	0	0	0	0	0	0
JP 6	0	0	0	0	0	0	0	0	0	0	0	0	0
JP 5	0	0	0	0	0	0	0	0	0	0	0	0	0
JP 4	1	1	1	1	1	1	1	1	1	1	1	1	1
JP 3	0	0	0	0	0	0	0	0	0	0	0	0	0
JP 2	1	1	1	1	1	1	1	1	1	1	1	1	1
JP 1	0	0	1	0	0	0	1	0	0	0	0	0	0
JP 0	1	1	0	1	1	1	0	1	1	1	1	1	1
Kontrollanzeige mit Taste \rightarrow anzeigbar	3619015	3619015	3EDFD16	3E1F015	3EDF015	3EDF015	0EDFD16	0E1F015	0EDF015	0EDF015	3619015	2E1F015	3EDF015
Kontrollanzeige mit Taste \square anzeigbar	560103	560103	450943	450923	450923	450923	450143	450123	450123	450123	560103	450123	450923
Kontrollanzeige mit Taste \square anzeigbar	070707	070707	070735	070735	070735	070735	070735	070735	070735	070735	070707	070735	070735

deutsch • German • allemand

GB Adjustment Procedures

1. Chassis Board



Test equipment / aids: Two-channel Oscilloscope with 10:1 Test Probes, Voltmeter, colour generator, test cassette, branded video cassette

Service works on replacement of ...

... **the tape drum:** Adjustment No. 1, 2

... **IC705:** Adjustment No. 1, 2; VCR Option Code (page 2-2)

... **the tuners or IC1602:** Adjustment No. 3, 4

Adjustment	Preparation	Adjustment Procedure
1. Headwheel Position Indicator	Oscilloscope: Channel 1 (trigger): P201-(2) Channel 2: Euro-AV1-(19) socket Play test cassette. Bridge test points P802 on the chassis board shortly (activating the test mode). All segments will be indicated on the display. Subsequently, automatic or manual adjustment is possible.	<p>• Automatic adjustment: Press button. "PLAY" flashes on the display (at a frequency of about 1Hz) during automatic adjustment. On successful completion, "PLAY" disappears from the display.</p> <p>• Manual adjustment: Use the buttons or to set the head switching pulse to 6.5 ± 0.5 lines before the vertical sync pulses.</p> <p>Press button to leave the test mode.</p>
2. Tracking Position in Slow Motion Mode	This adjustment is to be made at the tape speed in Standard Play and LongPlay (option) mode. Feed a CCVS signal into the EURO-AV1 socket and record it. Play back this recording in slow motion mode. Bridge test points P802 on the chassis board shortly (activating the test mode). All segments will be indicated on the display.	Use the buttons / to set the picture so that no disturbances are visible on the screen. Repeat another section of this recording in slow motion and correct this setting if necessary. Press button to leave the test mode.
3. Demodulator Circuit T1601 (VCO)	Turn R1626 (AGC) counterclockwise to stop position. Feed a standard test pattern (channel 12, aerial signal level $56\text{dB}\mu\text{V}$) into the warmed up machine. Voltmeter: P1501-(1) and P1501-(4) – GND E-to-E mode	With T1601 (VCO) set the voltage to $2.5\text{V} \pm 0.2\text{V}$.
4. Tuner control voltage threshold R1626 (AGC)	Feed a standard test pattern (channel 12, aerial signal level $56\text{dB}\mu\text{V}$) into the warmed up machine. Voltmeter: P1501-(2) and P1501-(4) – GND E-to-E mode	With R1626 (AGC) set the voltage to $4.3\text{V} \pm 0.2\text{V}$.

2. VCR Option Code

Dependent on the construction of the video recorder, the corresponding software stored in the mask-programmed μ C is activated with the VCR Option Code. The option code is stored in EEPROM IC705.

Service note

On replacement of EEPROM IC705 this μ C is to be programmed specific to the machine.

Entering the option code

- Switch the VCR off (Standby).
- Bridge the test points P802 on the chassis board shortly. All segments will appear on the display.
- Use the buttons Δ/∇ to select the function numbers **JP 0** to **JP39** and the level settings **SP P** to **EP n**.
 - Activate or deactivate the function numbers **JP 0** to **JP39** according to the Option Code Table with button \square_{OK} or "CLEAR" respectively. On activating the function, the function number starts flashing and it is illuminated on deactivating the function.
 - Select the level settings **SP P** to **EP n** with buttons 0...7 according to the Option Code Table.

Attention: All the machine's functions work correctly only on entering the correct option code.

- To store and terminate the entered option code, bridge the test points P802 on the chassis board shortly. All segments will appear on the display.

Checking the settings

For checking the settings the function numbers (JP 0...JP39) are combined to 10 blocks of 4 binary digits each and are displayed as a hexadecimal number. When pressing the remote control button \square_{\rightarrow} the 7 least significant blocks of this number are displayed.

Example GV 900 SV/1:

JP27 JP26 JP25 JP24	JP23 JP22 JP21 JP20	JP19 JP18 JP17 JP16	JP15 JP14 JP13 JP12	JP11 JP10 JP9 JP8	JP7 JP6 JP5 JP4	JP3 JP2 JP1 JP0
0 0 1 1	0 1 1 0	0 0 0 1	1 0 0 1	0 0 0 0	0 0 0 1	0 1 0 1
= 3	= 6	= 1	= 9	= 0	= 1	= 5

When pressing the remote control button \square_{\rightarrow} the 3 digits on the right indicate the most significant 3 blocks in hexadecimal form. Additionally, the luminance and chrominance settings in Standard Play mode included in the software will be displayed.

Example GV 900 SV/1:

no indication	SP P 5 6 PAL-Standard Play		without meaning 0	JP39 JP38 JP37 JP36	JP35 JP34 JP33 JP32	JP31 JP30 JP29 JP28
	Luminance	Chrominance		0 0 0 1	0 0 0 0	0 0 1 1
	= 5	= 6		= 1	= 0	= 3

When pressing the remote control button \square_{\leftarrow} the software settings for luminance and chrominance are displayed for the operating modes NTSC Extended Play, NTSC Standard Play and PAL Long Play.

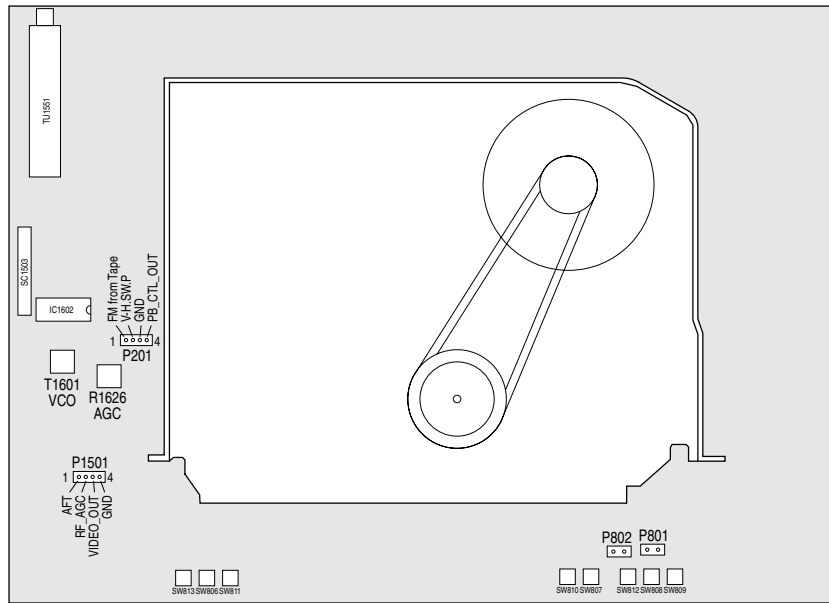
Example GV 900 SV/1:

no indication	EP n 0 7 NTSC-Extended Play		SP n 0 7 NTSC-Standard Play		LP P 0 7 PAL-Long Play	
	Luminance	Chrominance	Luminance	Chrominance	Luminance	Chrominance
	= 0	= 7	= 0	= 7	= 0	= 7

Display	GV 900 SV/1	GV 900 SV/2	GV 940 EURO	GV 940 HiFi	GV 940 HiFi/5	GV 940 NIC	GV 9400 EURO	GV 9400 HiFi	GV 9400 HiFi/5	GV 9400 NIC	SE 9102 SV	SE 9105 HiFi	SE 9106 HiFi/NIC
EP n	07	07	07	07	07	07	07	07	07	07	07	07	07
SP n	07	07	07	07	07	07	07	07	07	07	07	07	07
LP P	07	07	35	35	35	35	35	35	35	35	07	35	35
SP P	56	56	45	45	45	45	45	45	45	45	56	45	45
Note:	1 = flashing, button \square_{OK} 0 = illuminated, button "CLEAR"												
JP39	0	0	1	1	1	1	0	0	0	0	0	0	1
JP38	0	0	0	0	0	0	0	0	0	0	0	0	0
JP37	0	0	0	0	0	0	0	0	0	0	0	0	0
JP36	1	1	1	1	1	1	1	1	1	1	1	1	1
JP35	0	0	0	0	0	0	0	0	0	0	0	0	0
JP34	0	0	1	0	0	0	1	0	0	0	0	0	0
JP33	0	0	0	1	1	1	0	1	1	1	0	1	1
JP32	0	0	0	0	0	0	0	0	0	0	0	0	0
JP31	0	0	0	0	0	0	0	0	0	0	0	0	0
JP30	0	0	0	0	0	0	0	0	0	0	0	0	0
JP29	1	1	1	1	1	1	1	1	1	1	1	1	1
JP28	1	1	1	1	1	1	1	1	1	1	1	1	1
JP27	0	0	0	0	0	0	0	0	0	0	0	0	0
JP26	0	0	0	0	0	0	0	0	0	0	0	0	0
JP25	1	1	1	1	1	1	0	0	0	0	1	1	1
JP24	1	1	1	1	1	1	0	0	0	0	1	0	1
JP23	0	0	1	1	1	1	1	1	1	1	0	1	1
JP22	1	1	1	1	1	1	1	1	1	1	1	1	1
JP21	1	1	1	1	1	1	1	1	1	1	1	1	1
JP20	0	0	0	0	0	0	0	0	0	0	0	0	0
JP19	0	0	1	0	1	1	1	0	1	1	0	0	1
JP18	0	0	1	0	1	1	1	0	1	1	0	0	1
JP17	0	0	0	0	0	0	0	0	0	0	0	0	0
JP16	1	1	1	1	1	1	1	1	1	1	1	1	1
JP15	1	1	1	1	1	1	1	1	1	1	1	1	1
JP14	0	0	1	1	1	1	1	1	1	1	1	0	1
JP13	0	0	1	1	1	1	1	1	1	1	0	1	1
JP12	1	1	1	1	1	1	1	1	1	1	1	1	1
JP11	0	0	1	0	0	0	1	0	0	0	0	0	0
JP10	0	0	1	0	0	0	1	0	0	0	0	0	0
JP 9	0	0	0	0	0	0	0	0	0	0	0	0	0
JP 8	0	0	1	0	0	0	1	0	0	0	0	0	0
JP 7	0	0	0	0	0	0	0	0	0	0	0	0	0
JP 6	0	0	0	0	0	0	0	0	0	0	0	0	0
JP 5	0	0	0	0	0	0	0	0	0	0	0	0	0
JP 4	1	1	1	1	1	1	1	1	1	1	1	1	1
JP 3	0	0	0	0	0	0	0	0	0	0	0	0	0
JP 2	1	1	1	1	1	1	1	1	1	1	1	1	1
JP 1	0	0	1	0	0	0	1	0	0	0	0	0	0
JP 0	1	1	0	1	1	1	0	1	1	1	1	1	1
Check indication possible with button \square_{\rightarrow}	3619015	3619015	3EDFD16	3E1F015	3EDF015	3EDF015	0EDFD16	0E1F015	0EDF015	0EDF015	3619015	2E1F015	3EDF015
Check indication possible with button \square_{\leftarrow}	560103	560103	450943	450923	450923	450923	450143	450123	450123	450123	560103	450123	450923
Check indication possible with button \square_{\leftarrow}	070707	070707	070735	070735	070735	070735	070735	070735	070735	070735	070707	070735	070735

F Prescriptions d'alignements

1. Circuit principal



Appareils de mesure / Moyens de maintenance: Oscilloscope double trace, Sonde 10:1, Voltmètre, Générateur de mire couleur, Cassette de réglage, Cassette vidéo de bonne qualité

Travaux de maintenance suite au remplacement ...

- ... du tambour de têtes: Alignement N° 1, 2
- ... du IC705: Alignement N° 1, 2; code d'option de l'appareil (page 2-2)
- ... du tuner ou de l'IC1602: Alignement N° 3, 4

Alignement	Préparatifs	Procédure de réglage
1. Point de commutation de têtes	Oscilloscope; canal 1 (déclenchement): P201-(2) Canal 2: Embase EURO-AV1-(19) Lecture de la cassette de réglage. Ponter brièvement les points de contrôle P802 sur le circuit principal (activation du mode de contrôle). Tous les segments apparaissent alors à l'afficheur. Ensuite, l'alignement automatique ou manuel peut être effectué.	<p>• Alignement automatique: Appuyer sur la touche . "PLAY" clignote à l'afficheur (fréquence env. 1Hz) pendant l'alignement automatique. Après un alignement à succès "PLAY" disparaît sur l'afficheur.</p> <p>• Alignement manuel: Utiliser les touches ou pour régler l'impulsion de commutation de têtes à $6,5 \pm 0,5$ lignes avant les impulsions de synchronisation image.</p> <p>Canal 2: 1V/div 50-s/div Sortie vidéo</p> <p>Canal 1: 2V/div 50-s/div Impulsion de commutation de têtes</p> <p>Appuyer sur la touche pour quitter le mode de réglage.</p>
2. Position de piste au cours du ralenti	Il faut effectuer ce réglage avec les vitesses de bande standard (standardplay) et longue durée (longplay) (option). Injecter un signal FBAS à l'embase EURO-AV1 et l'enregistrer. Lecture de cet enregistrement en mode ralenti. Ponter brièvement les points de contrôle P802 sur le circuit principal (activation du mode de contrôle). Tous les segments apparaissent alors à l'afficheur.	Utiliser les touches / pour régler l'image de sorte qu'aucune perturbation ne soit visible sur l'écran. Lire l'enregistrement en mode ralenti à une autre position de la bande et corriger le réglage si nécessaire. Quitter le mode de réglage en appuyant sur la la touche .
3. Circuit démodulateur, T1601 (VCO)	Tourner R1626 (AGC) en sens inverse horaire jusqu'à sa butée. Injecter une mire normalisée (canal 12, 56dBμV niveau d'antenne) dans l'appareil ayant la température de service. Voltmètre: P1501-(1) et P1501-(4) – Masse Fonction EE	Régler la tension à 2,5V ± 0,2V à l'aide de T1601 (VCO) .
4. Seuil de la tension de réglage tuner R1626 (AGC)	Injecter une mire normalisée (canal 12, 56dBμV niveau d'antenne) dans l'appareil ayant la température de service Voltmètre: P1501-(2) und P1501-(4) – Masse Fonction EE	Régler la tension à 4,3V ± 0,2V à l'aide de R1626 (AGC) .

2. Code d'option de l'appareil

Le code d'option de l'appareil permet d'activer les logiciels correspondant aux différentes versions de l'appareil mémorisés dans le µC par masque. Le code d'option est mémorisé dans l'EEPROM IC705.

Avis de service

Suite au remplacement de l'EEPROM IC705 celui-ci doit être programé en fonction de l'appareil.

Entrée du code d'option

- Mettre l'appareil hors service (veille).
- Ponter brièvement les points de contrôle P802 sur le circuit principal. Tous les segments apparaissent alors à l'afficheur.
- Utiliser les touches Δ / ∇ pour sélectionner les numéros de fonction **JP 0** à **JP39** et les réglages de niveau **SP P** à **EP n**.
 - Activer les numéros de fonction **JP 0** à **JP39** suivant le tableau de codes d'options par la touche OK ou les désactiver par la touche "CLEAR". Le numéro de fonction clignote suite à l'activation et s'allume suite à la désactivation.
 - Effectuer les réglages de niveau **SP P** à **EP n** suivant le tableau de codes d'option à l'aide des touches 0...7.

Attention: Seule l'entrée d'un code d'option correct permet de garantir toutes les fonctions de l'appareil.

- Pour mémoriser et terminer l'entrée du code d'option, ponter brièvement les points de contrôle P802 sur le circuit principal. Tous les segments apparaissent alors à l'afficheur.

Contrôle des réglages

Pour le contrôle des réglages, les numéros de fonction (JP 0...JP39) sont regroupés dans 10 blocs à 4 chiffres numériques chacun et affichés de manière hexadécimale. En appuyant sur la touche P de la télécommande, les 7 blocs d'ordre inférieur sont affichés.

Exemple GV 900 SV/1:

JP27 JP26 JP25 JP24	JP23 JP22 JP21 JP20	JP19 JP18 JP17 JP16	JP15 JP14 JP13 JP12	JP11 JP10 JP9 JP8	JP7 JP6 JP5 JP4	JP3 JP2 JP1 JP0
0 0 1 1	0 1 1 0	0 0 0 1	1 0 0 1	0 0 0 0	0 0 0 1	0 1 0 1
=	=	=	=	=	=	=
3	6	1	9	0	1	5

Après avoir appuyé sur la touche P de la télécommande, les 3 chiffres de droite indiquent de manière hexadécimale les 3 blocs d'ordre supérieur. De plus, l'afficheur indique les réglages du logiciel pour la luminosité et la chrominance pour le mode de lecture standard.

Exemple GV 900 SV/1:

pas d'affichage	SP P 5 6		sans importance	JP39	JP35	JP31
	Niveau PAL-Standardplay	Chrominance		JP38	JP34	JP30
	Luminance			JP37	JP33	JP29
=	=	=	=	=	=	=
5	6	0	1	0	0	3

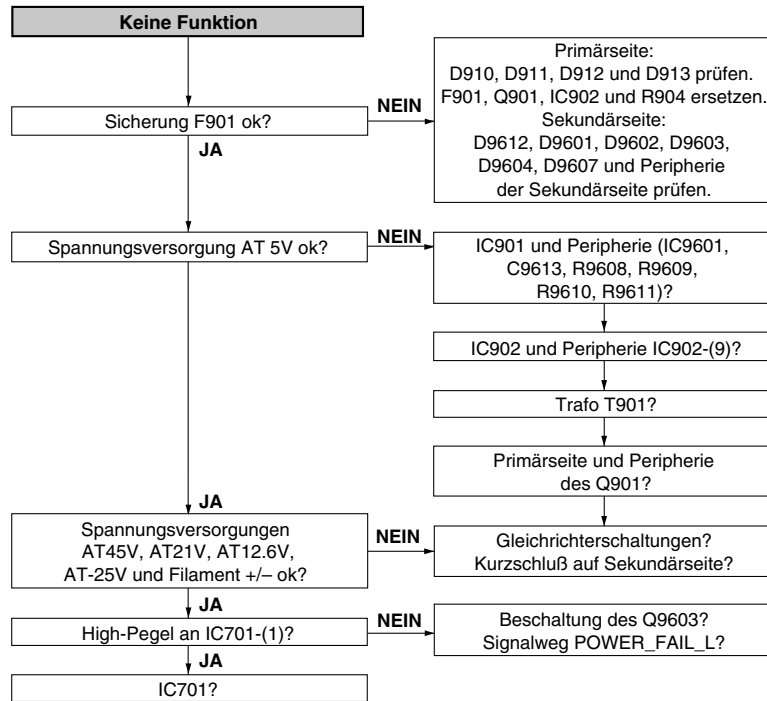
Après avoir appuyé sur la touche M de la télécommande, l'afficheur indique les réglages de niveau pour luminosité et chrominance du logiciel suivant les modes de fonctionnement NTSC-Extendedplay, NTSC-Standardplay et PAL-Longplay.

Exemple GV 900 SV/1:

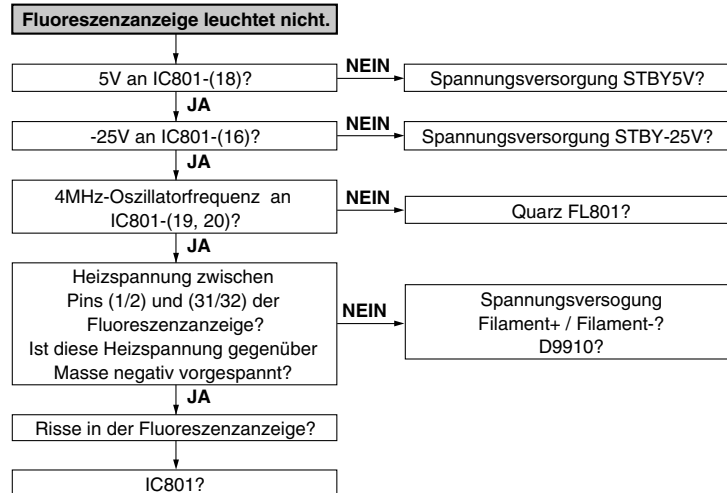
pas d'affichage	EP n 0 7		SP n 0 7		LP P 0 7	
	Niveau NTSC-Extendedplay	Chrominance	Niveau NTSC-Standardplay	Chrominance	Niveau PAL-Longplay	Chrominance
	Luminance		Luminance		Luminance	
=	=	=	=	=	=	=
0	7	0	7	0	7	

Afficheur	GV 900 SV/1	GV 900 SV/2	GV 940 EURO	GV 940 HiFi	GV 940 HiFi/5	GV 940 NIC	GV 9400 EURO	GV 9400 HiFi	GV 9400 HiFi/5	GV 9400 NIC	SE 9102 SV	SE 9105 HiFi	SE 9106 HiFi/NiC
EP n	07	07	07	07	07	07	07	07	07	07	07	07	07
SP n	07	07	07	07	07	07	07	07	07	07	07	07	07
LP P	07	07	35	35	35	35	35	35	35	35	07	35	35
SP P	56	56	45	45	45	45	45	45	45	45	56	45	45
Note1 = clignotant, touche OK 0 = allumé, touche "CLEAR"													
JP39	0	0	1	1	1	1	0	0	0	0	0	0	1
JP38	0	0	0	0	0	0	0	0	0	0	0	0	0
JP37	0	0	0	0	0	0	0	0	0	0	0	0	0
JP36	1	1	1	1	1	1	1	1	1	1	1	1	1
JP35	0	0	0	0	0	0	0	0	0	0	0	0	0
JP34	0	0	1	0	0	0	1	0	0	0	0	0	0
JP33	0	0	0	1	1	1	0	1	1	1	0	1	1
JP32	0	0	0	0	0	0	0	0	0	0	0	0	0
JP31	0	0	0	0	0	0	0	0	0	0	0	0	0
JP30	0	0	0	0	0	0	0	0	0	0	0	0	0
JP29	1	1	1	1	1	1	1	1	1	1	1	1	1
JP28	1	1	1	1	1	1	1	1	1	1	1	1	1
JP27	0	0	0	0	0	0	0	0	0	0	0	0	0
JP26	0	0	0	0	0	0	0	0	0	0	0	0	0
JP25	1	1	1	1	1	1	0	0	0	0	1	1	1
JP24	1	1	1	1	1	1	0	0	0	0	1	0	1
JP23	0	0	1	1	1	1	1	1	1	1	0	1	1
JP22	1	1	1	1	1	1	1	1	1	1	1	1	1
JP21	1	1	1	1	1	1	1	1	1	1	1	1	1
JP20	0	0	0	0	0	0	0	0	0	0	0	0	0
JP19	0	0	1	0	1	1	1	0	1	1	0	0	1
JP18	0	0	1	0	1	1	1	0	1	1	0	0	1
JP17	0	0	0	0	0	0	0	0	0	0	0	0	0
JP16	1	1	1	1	1	1	1	1	1	1	1	1	1
JP15	1	1	1	1	1	1	1	1	1	1	1	1	1
JP14	0	0	1	1	1	1	1	1	1	1	1	0	1
JP13	0	0	1	1	1	1	1	1	1	1	0	1	1
JP12	1	1	1	1	1	1	1	1	1	1	1	1	1
JP11	0	0	1	0	0	0	1	0	0	0	0	0	0
JP10	0	0	1	0	0	0	1	0	0	0	0	0	0
JP 9	0	0	0	0	0	0	0	0	0	0	0	0	0
JP 8	0	0	1	0	0	0	1	0	0	0	0	0	0
JP 7	0	0	0	0	0	0	0	0	0	0	0	0	0
JP 6	0	0	0	0	0	0	0	0	0	0	0	0	0
JP 5	0	0	0	0	0	0	0	0	0	0	0	0	0
JP 4	1	1	1	1	1	1	1	1	1	1	1	1	1
JP 3	0	0	0	0	0	0	0	0	0	0	0	0	0
JP 2	1	1	1	1	1	1	1	1	1	1	1	1	1
JP 1	0	0	1	0	0	0	1	0	0	0	0	0	0
JP 0	1	1	0	1	1	1	0	1	1	1	1	1	1
Affichage de contrôle par la touche P	3619015	3619015	3EDFD16	3E1F015	3EDF015	3EDF015	0EDFD16	0E1F015	0EDF015	0EDF015	3619015	2E1F015	3EDF015
Affichage de contrôle par la touche M	560103	560103	450943	450923	450923	450923	450143	450123	450123	450123	560103	450123	450923
Affichage de contrôle par la touche M	070707	070707	070735	070735	070735	070735	070735	070735	070735	070735	070707	070735	070735

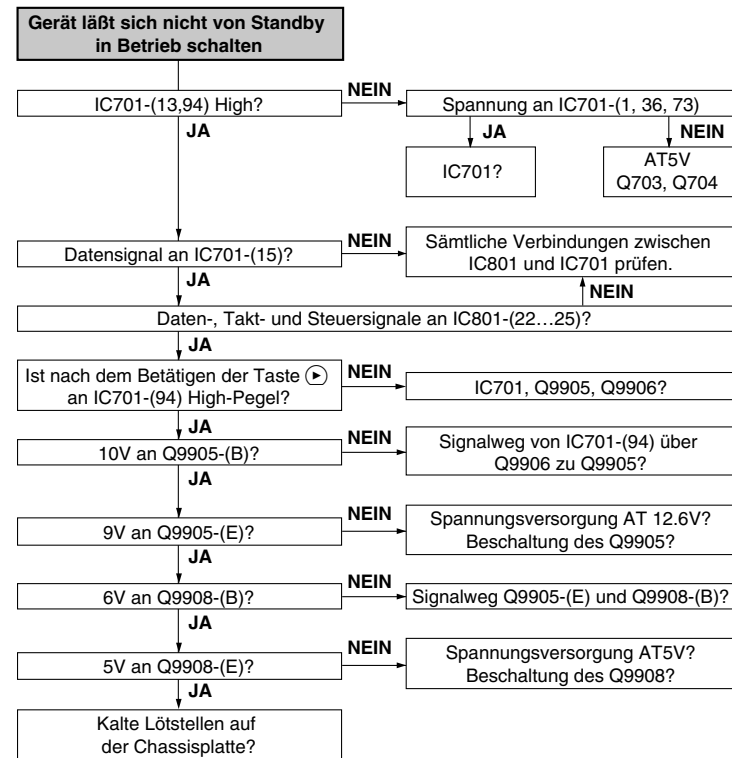
Fehlersuchdiagramm 1 – Spannungsversorgung



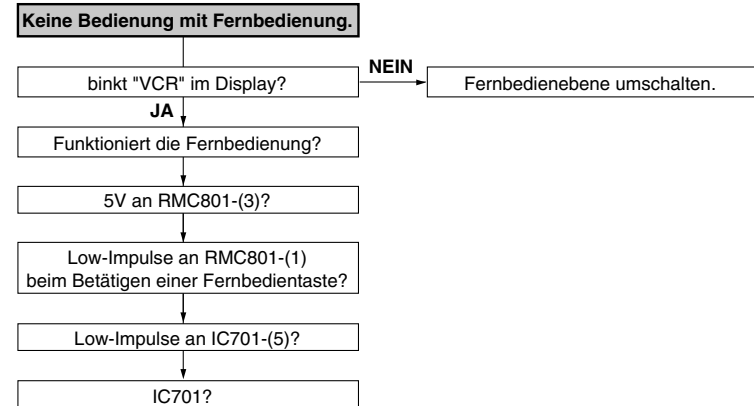
Fehlersuchdiagramm 2 – Fluoreszenzanzeige



Fehlersuchdiagramm 3 – Ablaufsteuerung

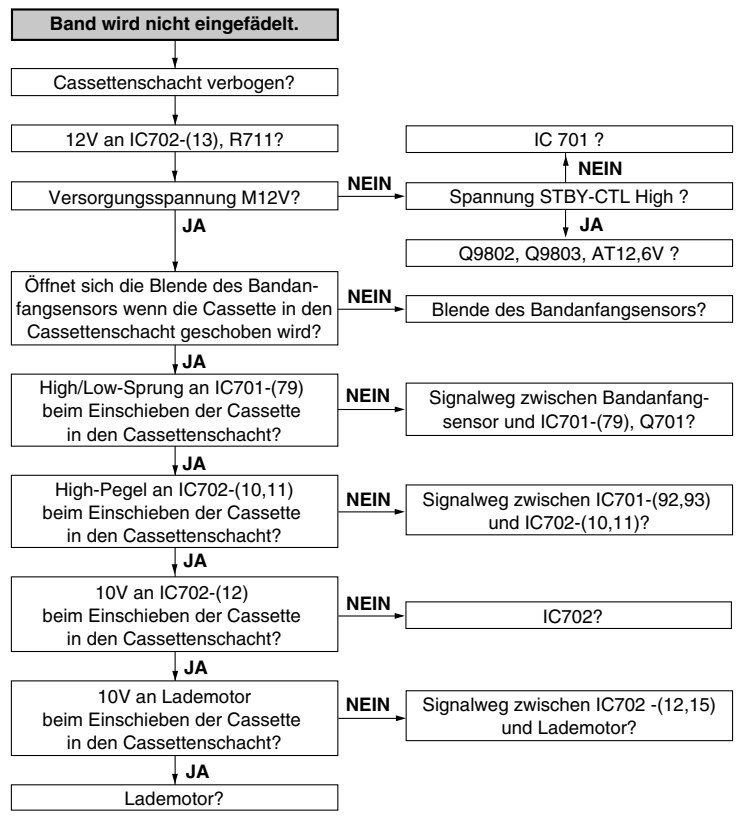


Fehlersuchdiagramm 4 – Fernbedienung

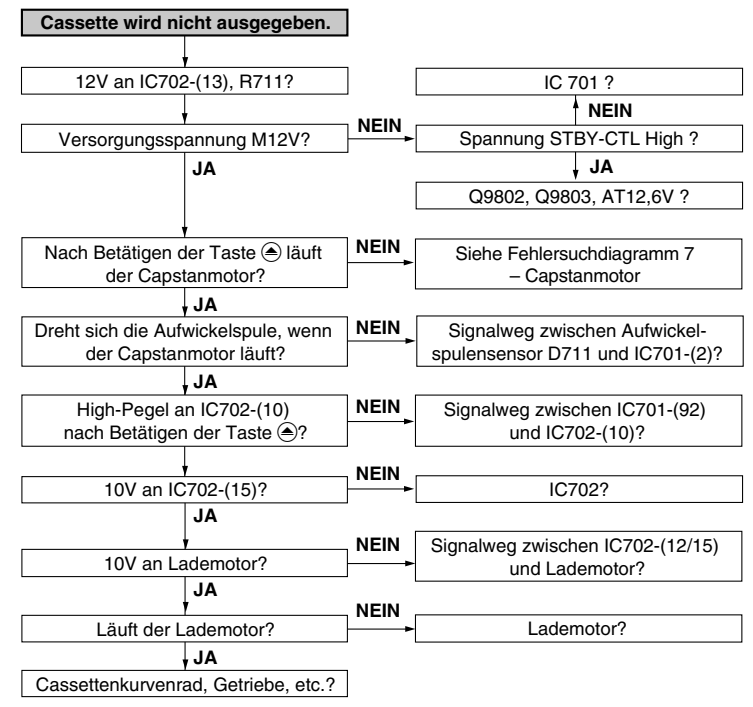


	S. / P.
IC201	4-26
IC202	4-26
IC651	4-25
IC701	4-22
IC702	4-21
IC703	4-22
IC704	4-22
IC705	4-22
IC801	4-21
IC901	4-28
IC902	4-28
IC1601	4-33
IC1602	4-29
IC1701	4-36
IC1801	4-22
IC1901	4-35
IC1951	4-35
IC2501	4-24
IC5301	4-31
IC6301	4-24
RMC801	4-21
Tuner	4-30

Fehlersuchdiagramm 5 – Cassettenschachtsteuerung

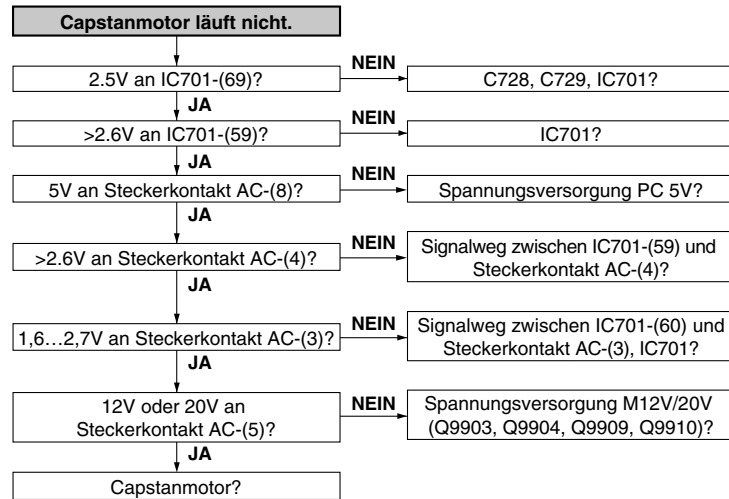


Fehlersuchdiagramm 6 – Lademotor und Cassettenauswurf

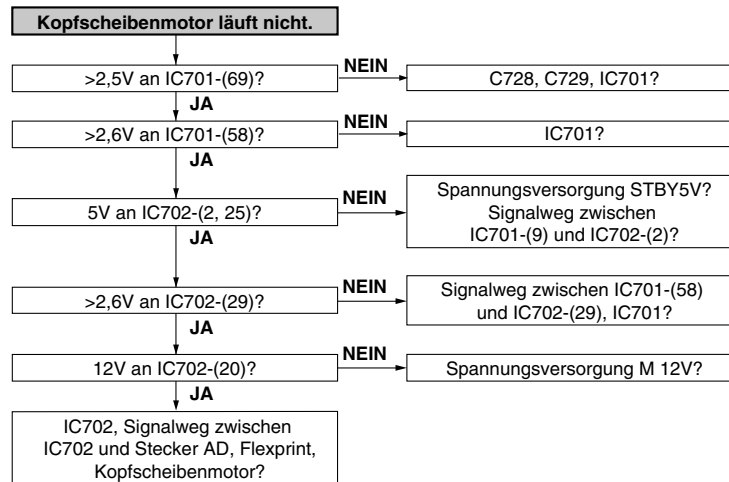


	IC201	IC202	IC651	IC701	IC702	IC703	IC704	IC705	IC801	IC901	IC902	IC1601	IC1602	IC1701	IC1801	IC1901	IC1951	IC2501	IC5301	IC6301	RMC801	Tuner
S. / P.	4-26	4-26	4-25	4-22	4-21	4-22	4-22	4-22	4-21	4-28	4-28	4-33	4-29	4-36	4-22	4-35	4-35	4-24	4-31	4-24	4-21	4-30

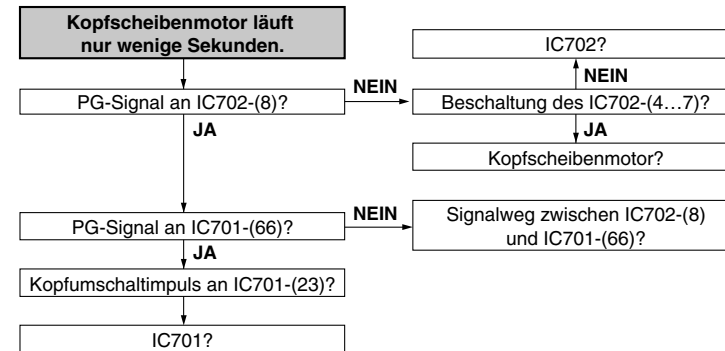
Fehlersuchdiagramm 7 – Capstanmotor



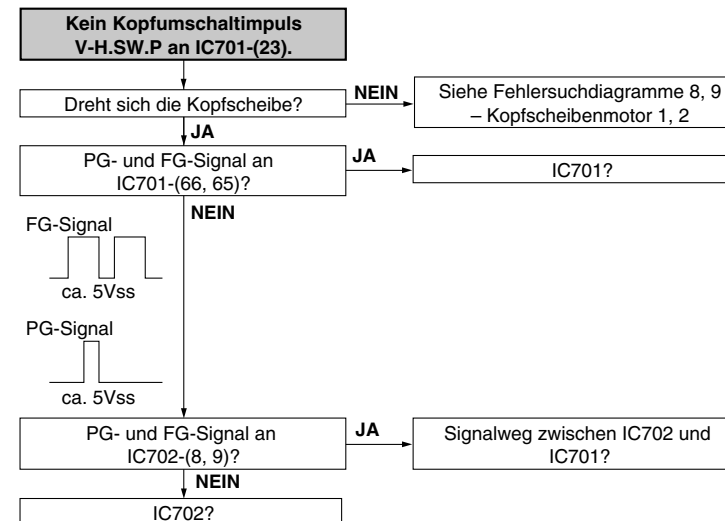
Fehlersuchdiagramm 8 – Kopfscheibenmotor 1



Fehlersuchdiagramm 9 – Kopfscheibenmotor 2

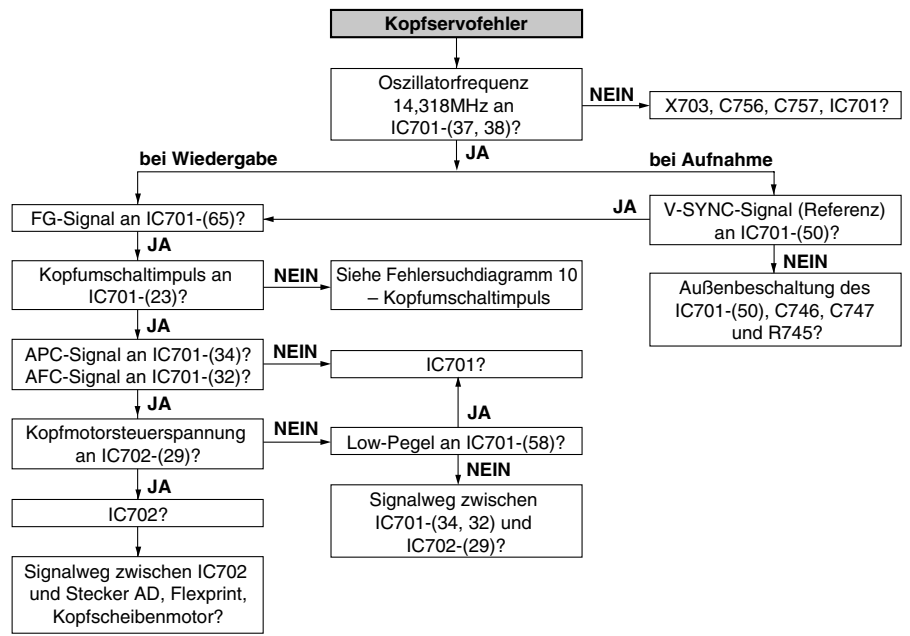


Fehlersuchdiagramm 10 – Kopfschaltimpuls

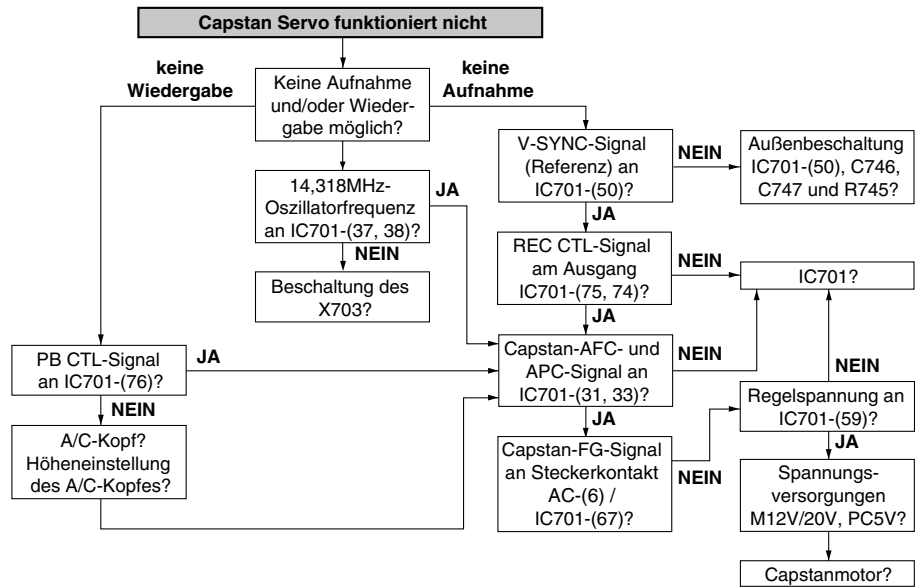


	S. / P.
IC201	4-26
IC202	4-26
IC651	4-25
IC701	4-22
IC702	4-21
IC703	4-22
IC704	4-22
IC705	4-22
IC801	4-21
IC901	4-28
IC902	4-28
IC1601	4-33
IC1602	4-29
IC1701	4-36
IC1801	4-22
IC1901	4-35
IC1951	4-35
IC2501	4-24
IC5301	4-31
IC6301	4-24
RMC801	4-21
Tuner	4-30

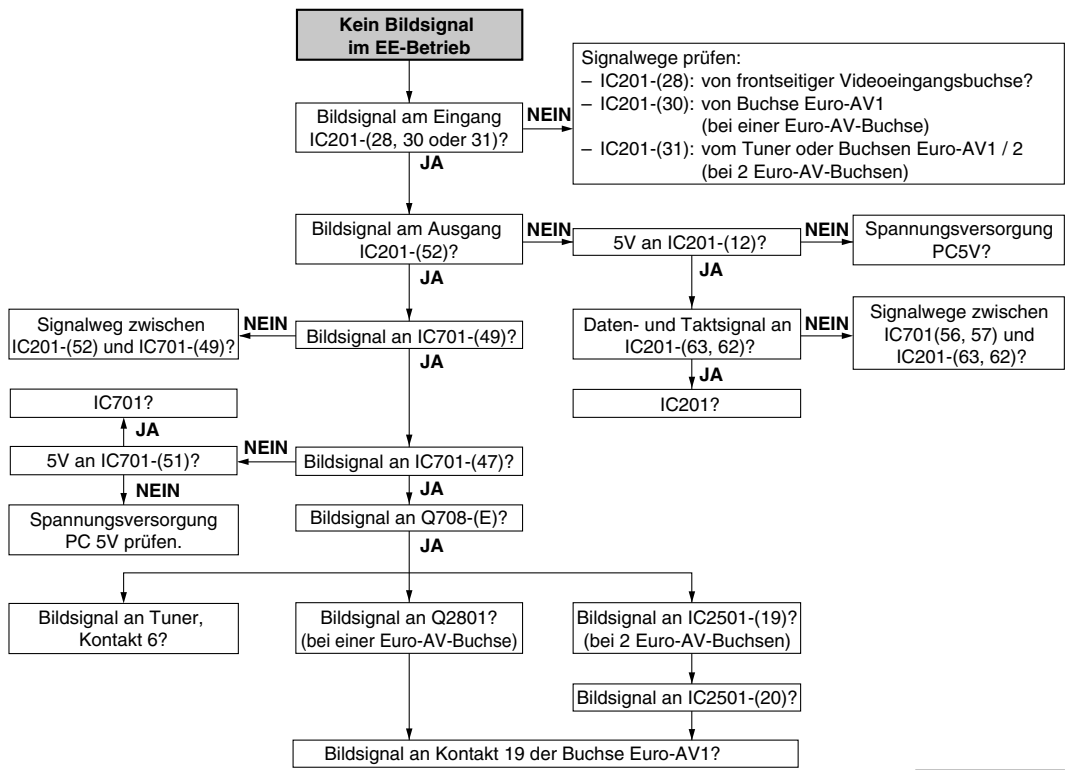
Fehlersuchdiagramm 11 – Kopfservo



Fehlersuchdiagramm 12 – Capstan Servo

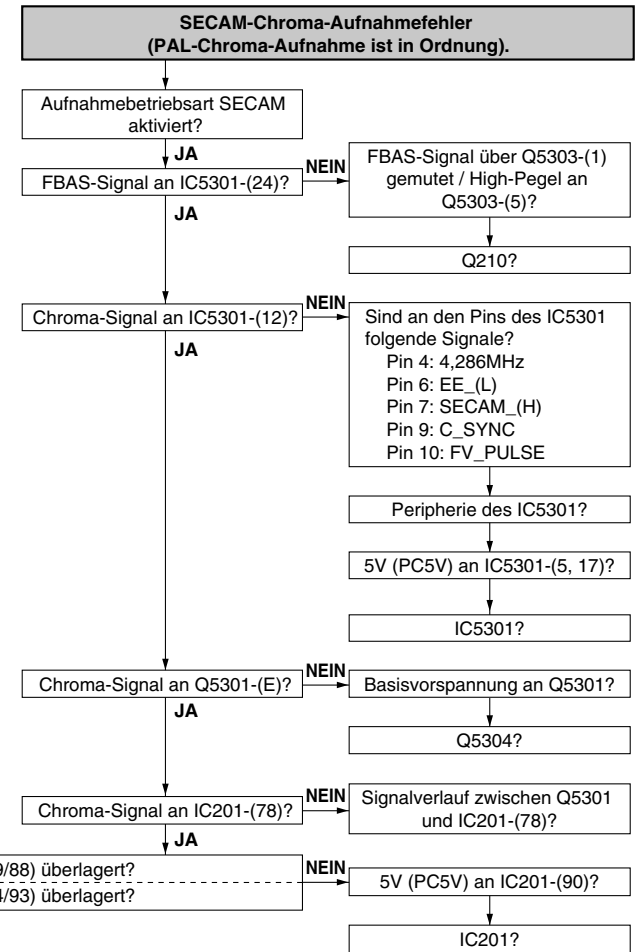
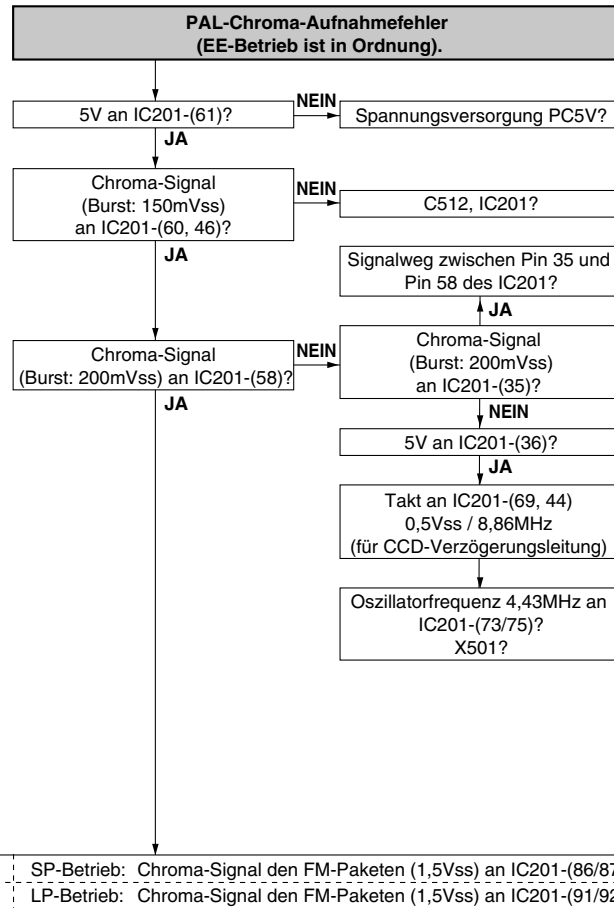
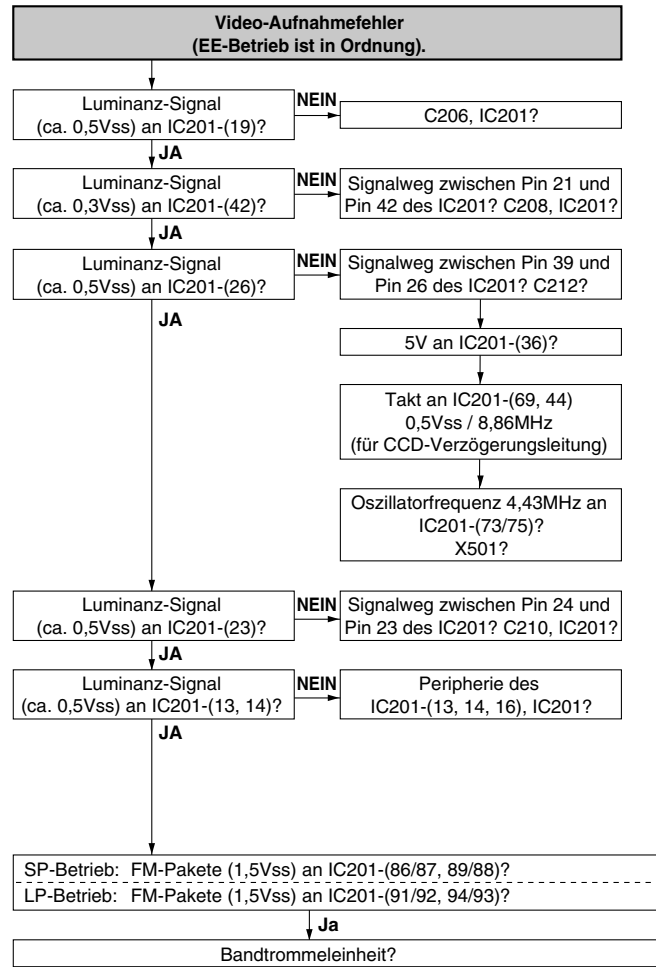


Fehlersuchdiagramm 13 – Durchschleifbetrieb (EE)



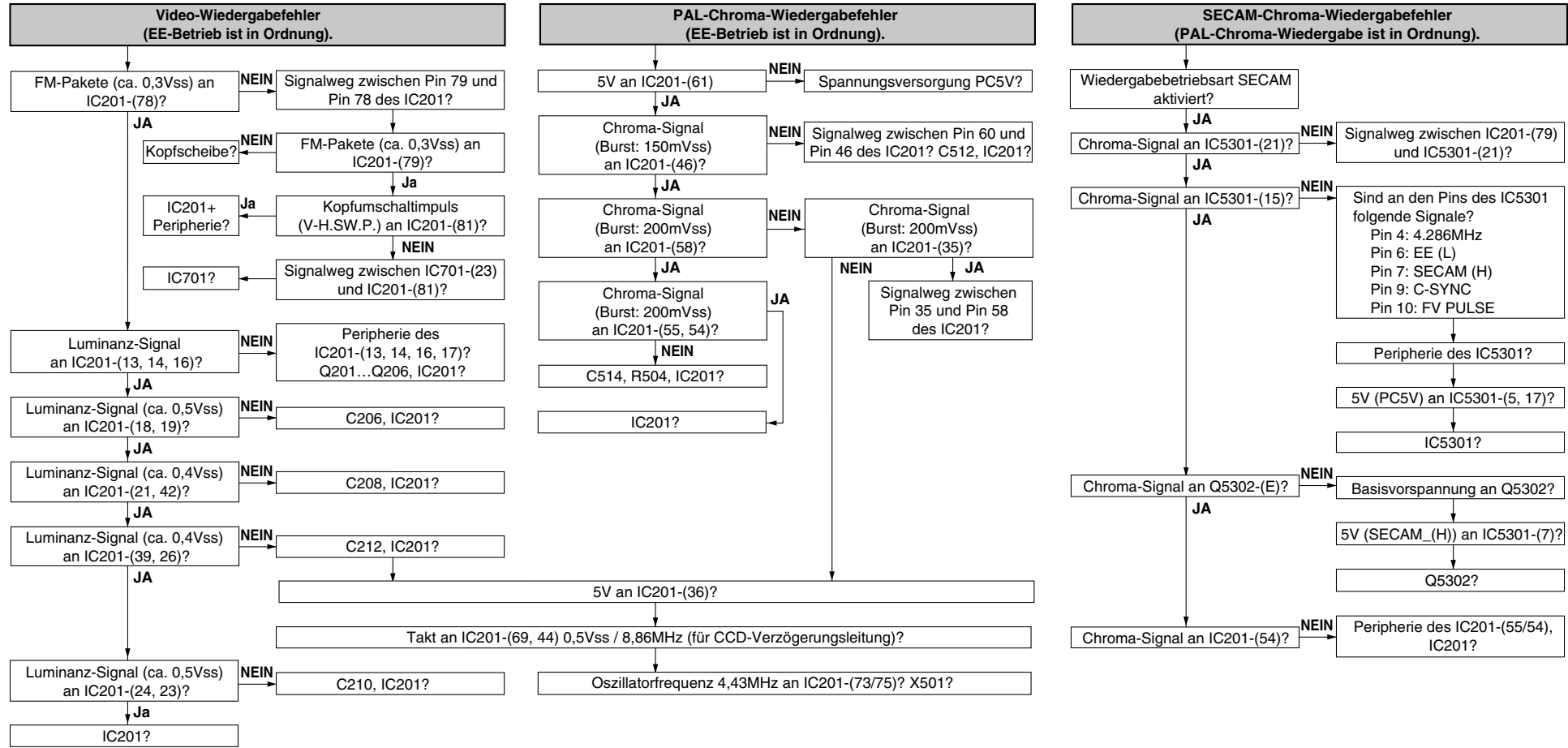
	S. / P.
IC201	4-26
IC202	4-26
IC651	4-25
IC701	4-22
IC702	4-21
IC703	4-22
IC704	4-22
IC705	4-22
IC801	4-21
IC901	4-28
IC902	4-28
IC1601	4-33
IC1602	4-29
IC1701	4-36
IC1801	4-22
IC1901	4-35
IC1951	4-35
IC2501	4-24
IC5301	4-31
IC6301	4-24
RMC801	4-21
Tuner	4-30

Fehlersuchdiagramm 14 – Video/Chroma-Aufnahme (EE-Betrieb in Ordnung)



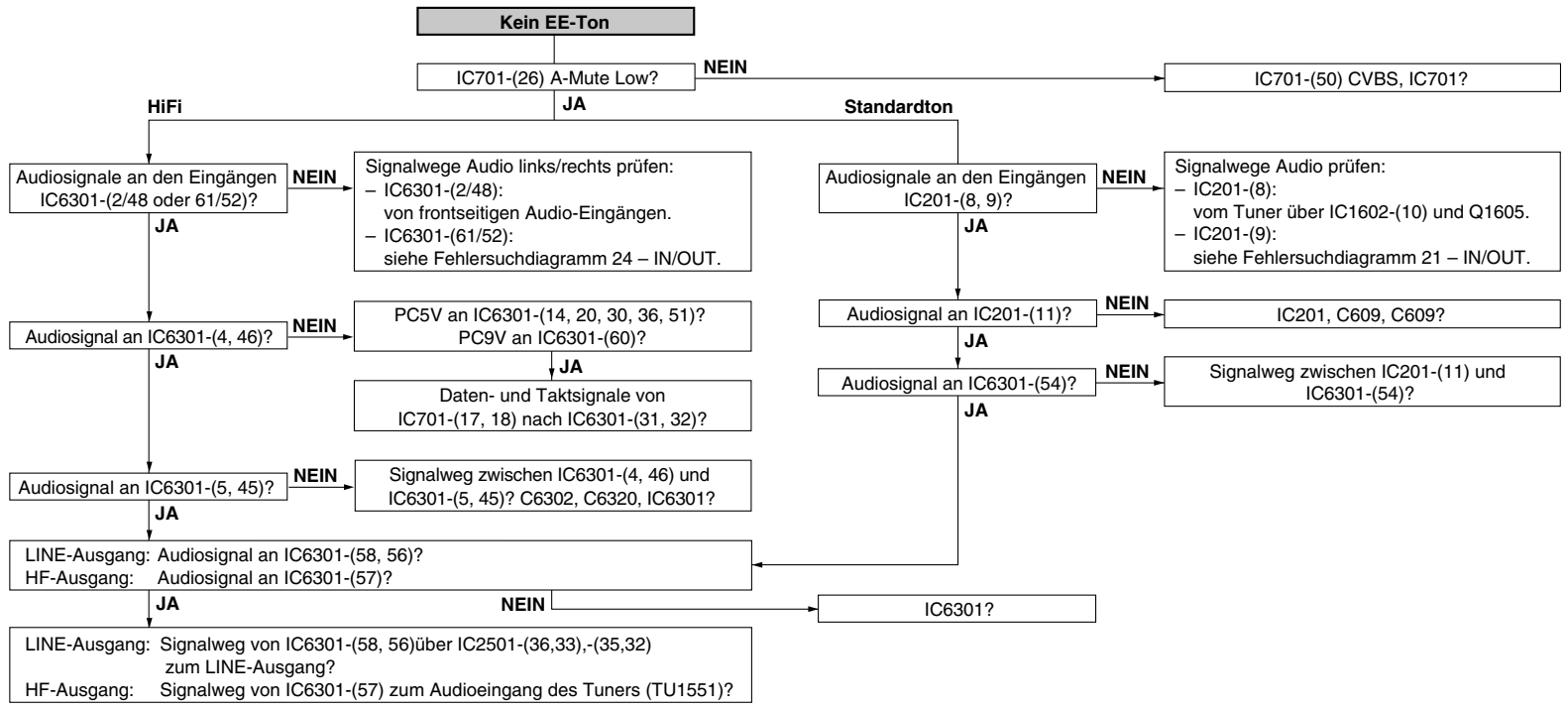
	IC201	IC202	IC651	IC701	IC702	IC703	IC704	IC705	IC801	IC901	IC902	IC1601	IC1602	IC1701	IC1801	IC1901	IC1951	IC2501	IC5301	IC6301	RMC801	Tuner
S. / P.	4-26	4-26	4-25	4-22	4-21	4-22	4-22	4-22	4-21	4-28	4-28	4-33	4-29	4-36	4-22	4-35	4-35	4-24	4-31	4-24	4-21	4-30

Fehlersuchdiagramm 15 – Video/Chroma-Wiedergabe

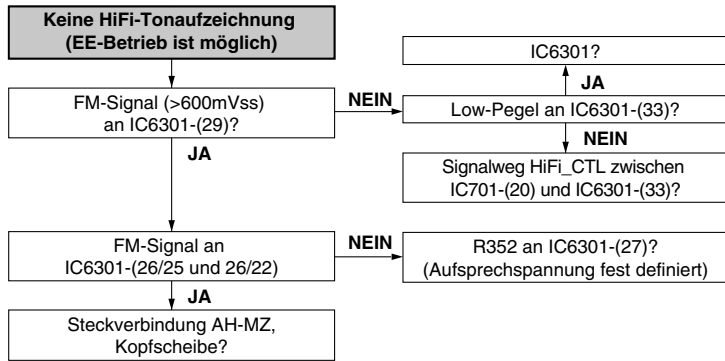


	IC201	IC202	IC651	IC701	IC702	IC703	IC704	IC705	IC801	IC901	IC902	IC1601	IC1602	IC1701	IC1801	IC1901	IC1951	IC2501	IC5301	IC6301	RMC801	Tuner
S. / P.	4-26	4-26	4-25	4-22	4-21	4-22	4-22	4-22	4-21	4-28	4-28	4-33	4-29	4-36	4-22	4-35	4-35	4-24	4-31	4-24	4-21	4-30

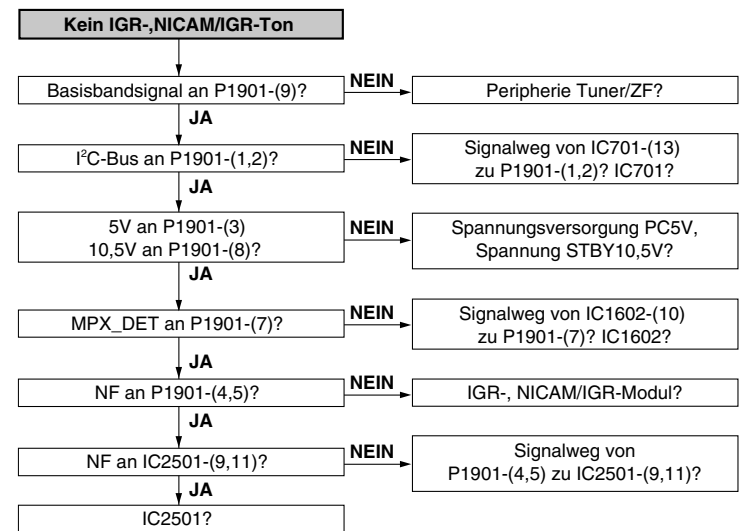
Fehlersuchdiagramm 16 – EE-Ton



Fehlersuchdiagramm 17 – HiFi-Ton 1

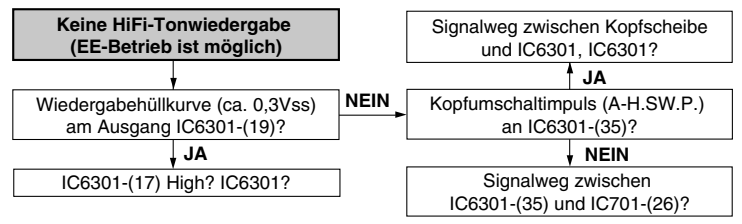


Fehlersuchdiagramm 18 – IGR, NICAM/IGR

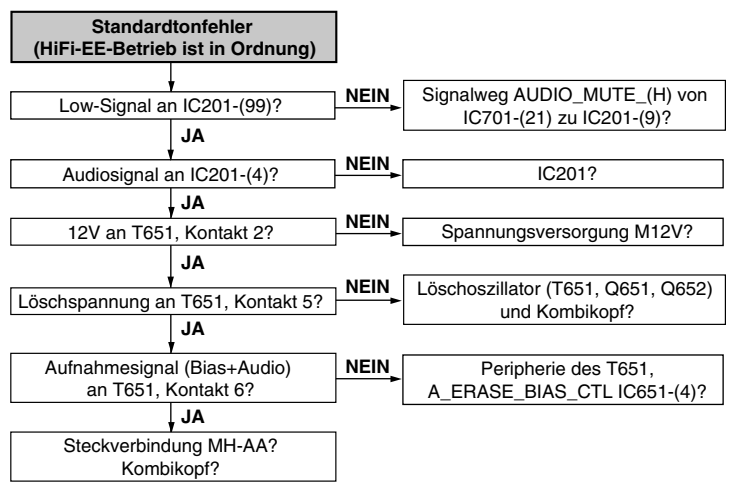


	S. / P.
IC201	4-26
IC202	4-26
IC651	4-25
IC701	4-22
IC702	4-21
IC703	4-22
IC704	4-22
IC705	4-22
IC801	4-21
IC901	4-28
IC902	4-28
IC1601	4-33
IC1602	4-29
IC1701	4-36
IC1801	4-22
IC1901	4-35
IC1951	4-35
IC2501	4-24
IC5301	4-31
IC6301	4-24
RMC801	4-21
Tuner	4-30

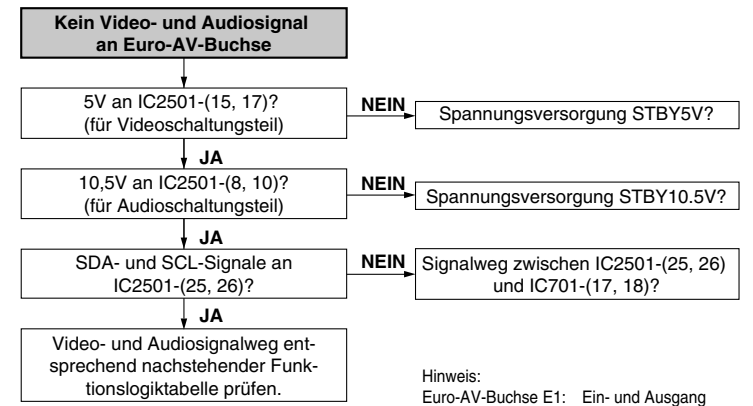
Fehlersuchdiagramm 19 – HiFi-Ton 2



Fehlersuchdiagramm 20 – Standardton



Fehlersuchdiagramm 21 – IN/OUT



Hinweis:
Euro-AV-Buchse E1: Ein- und Ausgang
Euro-AV-Buchse E2: Eingang; Ausgang nur
bei Decoderbetrieb

HiFi-Stereo

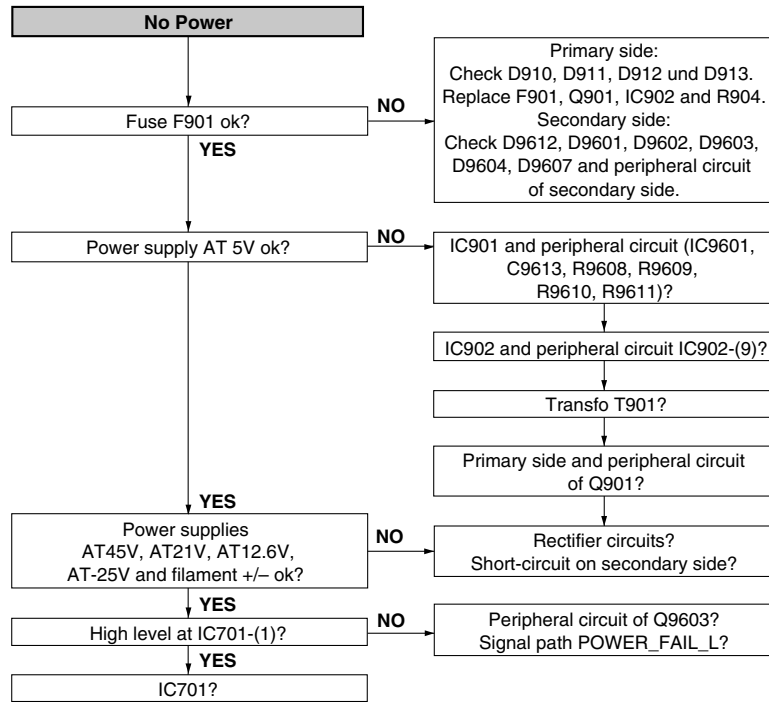
Eingangssignal von	Schalterstellung	IC2501	Ausgangssignal zu
	Input	Output	
IC701-(47), Videoausgang	Pin 19 : A	Pin 20	E1-(19), Videoausgang
E2 -(20), Videoeingang	Pin 18 : B		
IC6301-(58), Audioausgang links	Pin 36 : A	Pin 35	E1-(3), Audioausgang links
E2-(6), Audioeingang links	Pin 1 : B		LINE-Ausgang links
IC6301-(56), Audioausgang rechts	Pin 33 : A	Pin 32	E1-(1), Audioausgang rechts
E2-(2), Audioeingang rechts	Pin 3 : B		LINE-Ausgang rechts
Q1612, Tuner-Videoausgang	Pin 16 : A	Pin 23	E2-(19), Videoausgang
E1-(20), Videoeingang	Pin 14 : B		
IC701-(47), Videoausgang	Pin 19 : C		
Stereo-/Nicom-Decoderausgang links	Pin 9 : A	Pin 29	E2-(3), Audioausgang links
E1-(6), Audioeingang links	Pin 5 : B		
IC6301-(58), Audioausgang links	Pin 36 : C		
Stereo-/Nicom-Decoderausgang rechts	Pin 11 : A	Pin 28	E2-(1), Audioausgang rechts
E1-(2), Audioeingang rechts	Pin 7 : B		
IC6301-(56), Audioausgang rechts	Pin 33 : C		
E2-(20), Videoeingang	Pin 18 : A	Pin 21	IC201-(31), Videoeingang
E1-(20), Videoeingang	Pin 14 : B		
Q1612, Tuner-Videoausgang	Pin 16 : C		
E2-(6), Audioeingang links	Pin 1 : A	Pin 31	IC6301-(61), Audioeingang links
E1-(6), Audioeingang links	Pin 5 : B		
Stereo-/Nicom-Decoderausgang links	Pin 9 : C		
E2-(2), Audioeingang rechts	Pin 3 : A	Pin 30	IC6301-(52), Audioeingang rechts
E1-(2), Audioeingang rechts	Pin 7 : B		
Stereo-/Nicom-Decoderausgang rechts	Pin 11 : C		

Mono

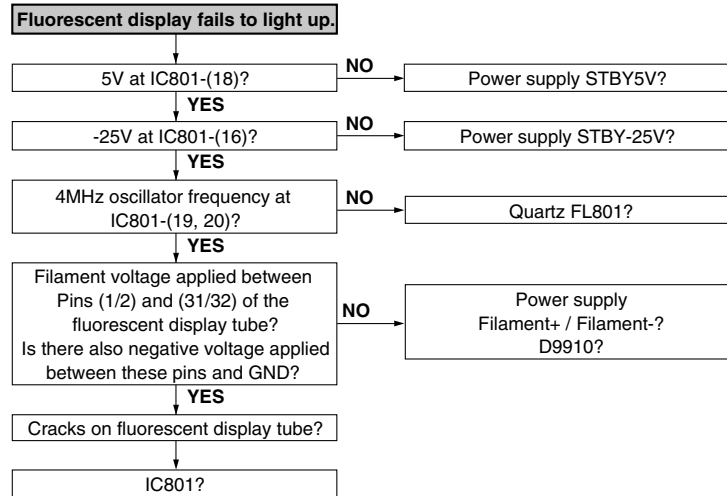
Eingangssignal von	Schalterstellung	IC2501	Ausgangssignal zu
	Input	Output	
IC701-(47), Videoausgang	Pin 19 : A	Pin 20	E1-(19), Videoausgang
E2 -(20), Videoeingang	Pin 18 : B		
IC201-(11), Audioausgang	Pin 36 : A	Pin 35	E1-(1, 3), Audioausgang
E2-(2, 6), Audioeingang	Pin 1 : B		
Q1612, Tuner-Videoausgang	Pin 16 : A	Pin 23	E2-(19), Videoausgang
E1-(20), Videoeingang	Pin 14 : B		
IC701-(47), Videoausgang	Pin 19 : C		
Q1605, Tuner-Audioausgang	Pin 9 : A	Pin 29	E2-(1, 3), Audioausgang
E1-(2, 6), Audioeingang	Pin 5 : B		
IC201-(11), Audioausgang	Pin 36 : C		
E2 -(20), Videoeingang	Pin 18 : A	Pin 21	IC201-(31), Videoeingang
E1-(20), Videoeingang	Pin 14 : B		
Q1612, Tuner-Videoausgang	Pin 16 : C		
E2-(2, 6), Audioeingang	Pin 1 : A	Pin 31	IC201-(9), Audioeingang
E1-(2, 6), Audioeingang	Pin 5 : B		
Q1605, Tuner-Audioausgang	Pin 9 : C		

	S. / P.
IC201	4-26
IC202	4-26
IC651	4-25
IC701	4-22
IC702	4-21
IC703	4-22
IC704	4-22
IC705	4-22
IC801	4-21
IC901	4-28
IC902	4-28
IC1601	4-33
IC1602	4-29
IC1701	4-36
IC1801	4-22
IC1901	4-35
IC1951	4-35
IC2501	4-24
IC5301	4-31
IC6301	4-24
RMC801	4-21
Tuner	4-30

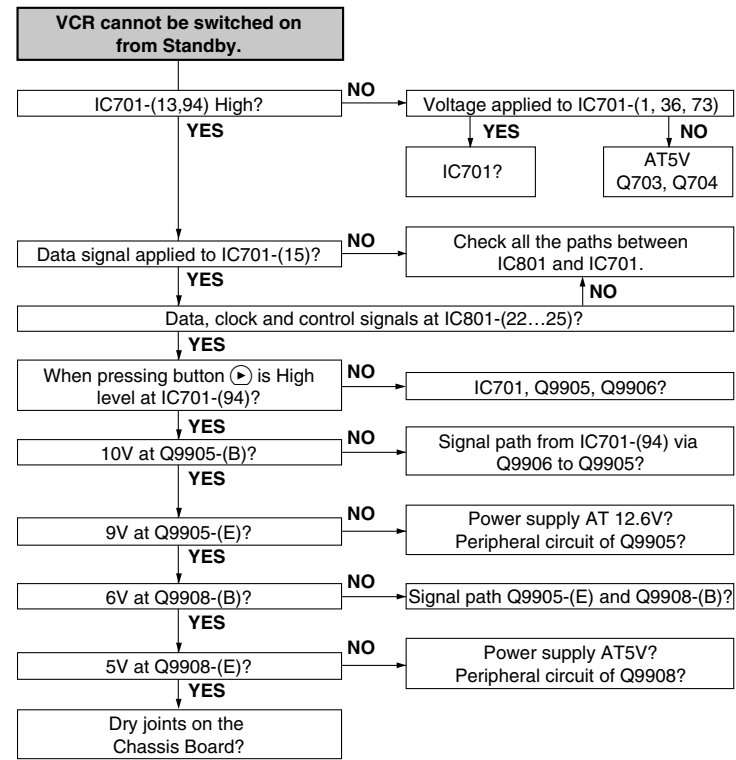
Troubleshooting Diagram 1 – Power Supply



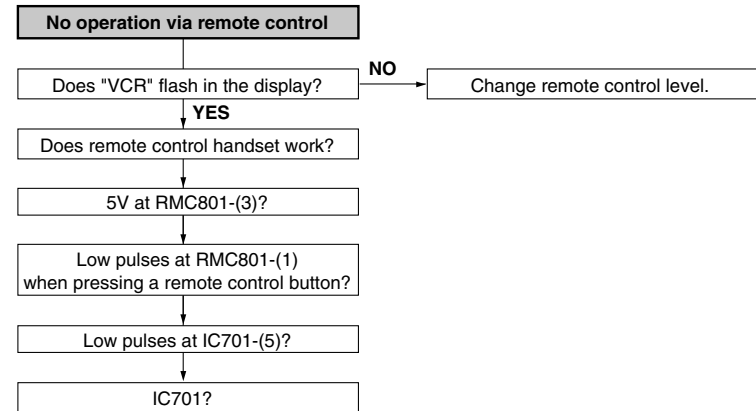
Troubleshooting Diagram 2 – Fluorescent Display



Troubleshooting Diagram 3 – System Control

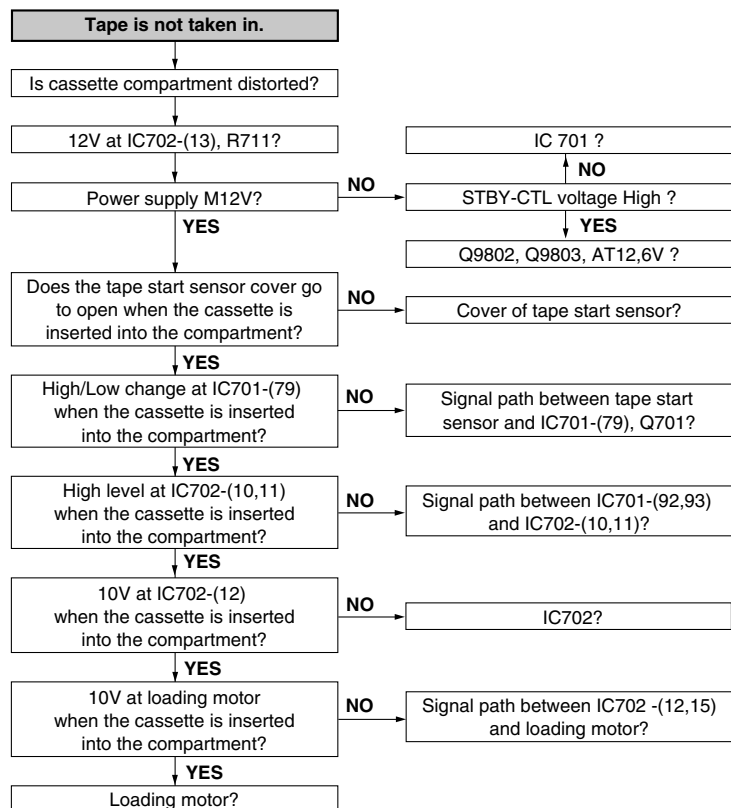


Troubleshooting Diagram 4 – Remote Control

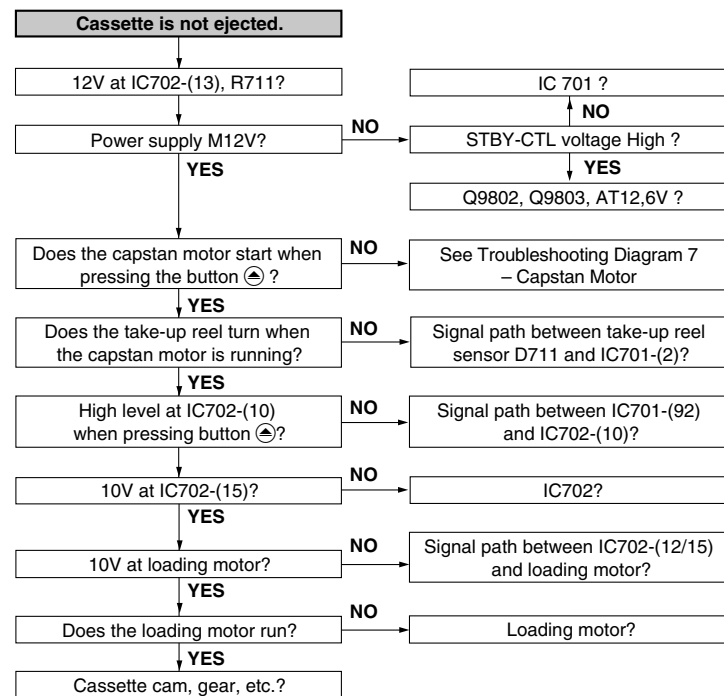


	S. / P.
IC201	4-26
IC202	4-26
IC651	4-25
IC701	4-22
IC702	4-21
IC703	4-22
IC704	4-22
IC705	4-22
IC801	4-21
IC901	4-28
IC902	4-28
IC1601	4-33
IC1602	4-29
IC1701	4-36
IC1801	4-22
IC1901	4-35
IC1951	4-35
IC2501	4-24
IC5301	4-31
IC6301	4-24
RMC801	4-21
Tuner	4-30

Troubleshooting Diagram 5 – Cassette Compartment Control

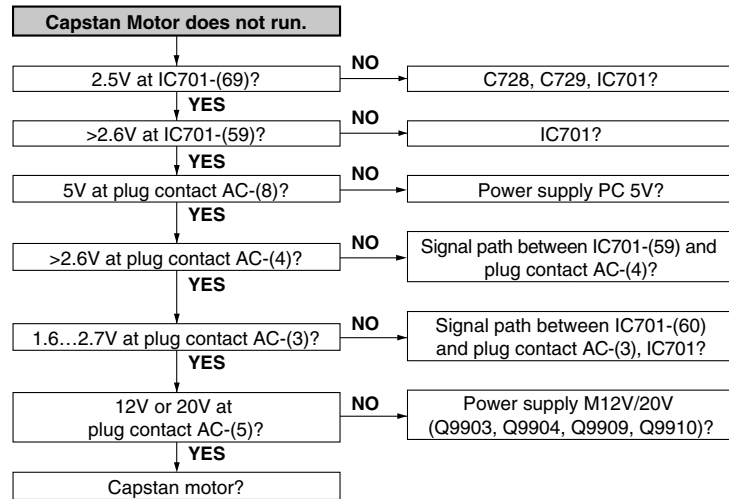


Troubleshooting Diagram 6 – Loading Motor and Cassette Ejection

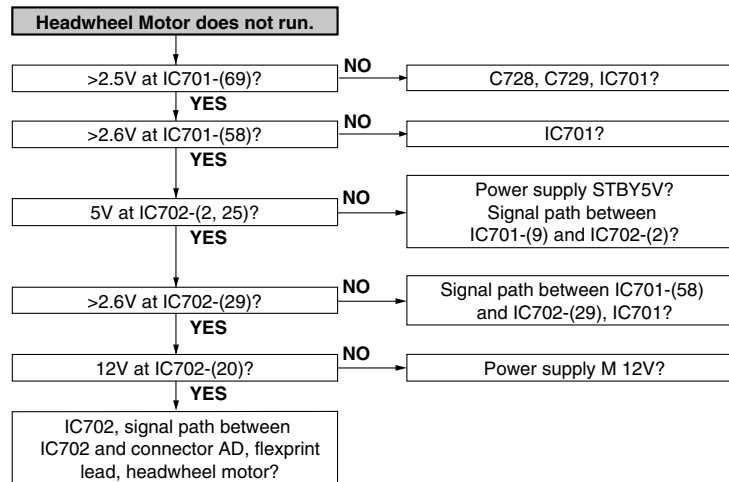


	IC201	IC202	IC651	IC701	IC702	IC703	IC704	IC705	IC801	IC901	IC902	IC1601	IC1602	IC1701	IC1801	IC1901	IC1951	IC2501	IC5301	IC6301	RMC801	Tuner
S. / P.	4-26	4-26	4-25	4-22	4-21	4-22	4-22	4-22	4-21	4-28	4-28	4-33	4-29	4-36	4-22	4-35	4-35	4-24	4-31	4-24	4-21	4-30

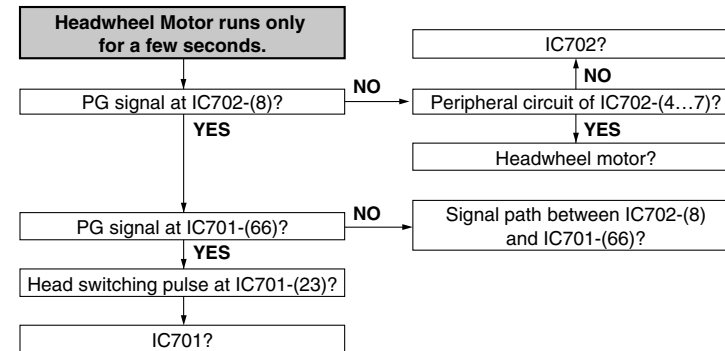
Troubleshooting Diagram 7 – Capstan Motor



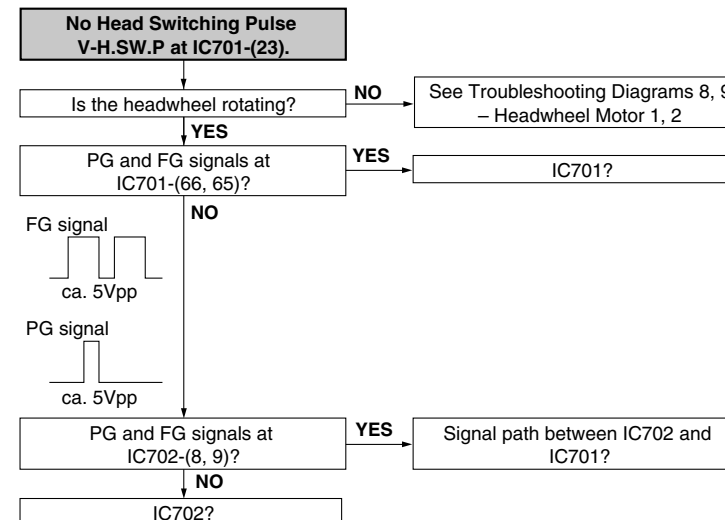
Troubleshooting Diagram 8 – Headwheel Motor 1



Troubleshooting Diagram 9 – Headwheel Motor 2

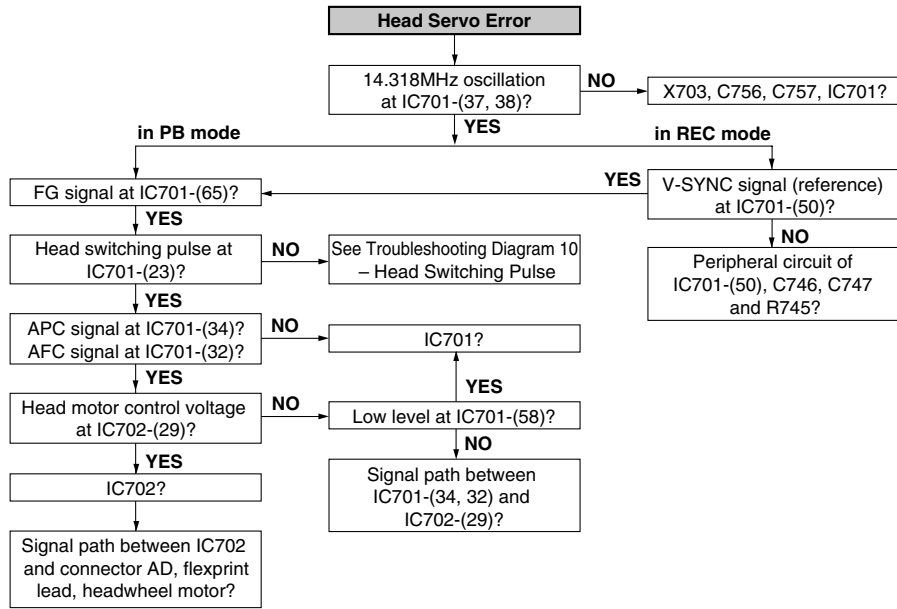


Troubleshooting Diagram 10 – Head Switching Pulse

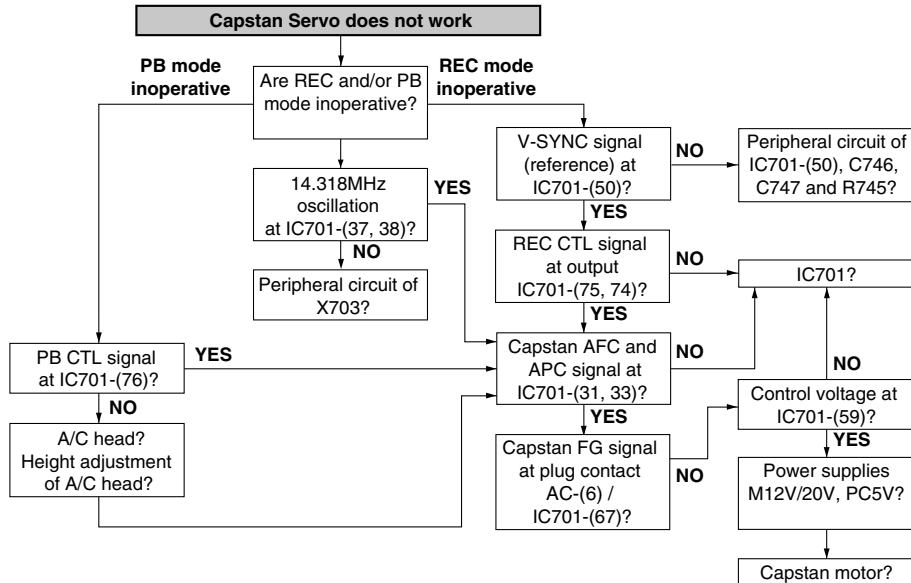


	S. / P.
IC201	4-26
IC202	4-26
IC651	4-25
IC701	4-22
IC702	4-21
IC703	4-22
IC704	4-22
IC705	4-22
IC801	4-21
IC901	4-28
IC902	4-28
IC1601	4-33
IC1602	4-29
IC1701	4-36
IC1801	4-22
IC1901	4-35
IC1951	4-35
IC2501	4-24
IC5301	4-31
IC6301	4-24
RMC801	4-21
Tuner	4-30

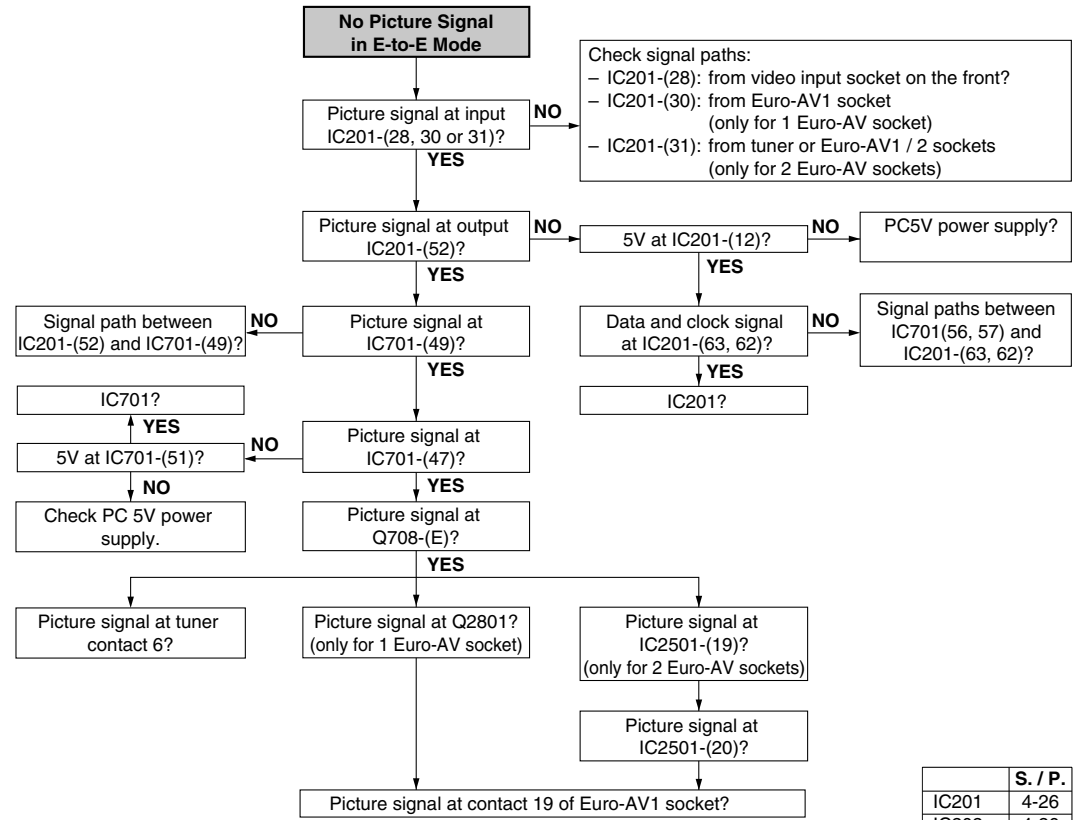
Troubleshooting Diagram 11 – Head Servo



Troubleshooting Diagram 12 – Capstan Servo

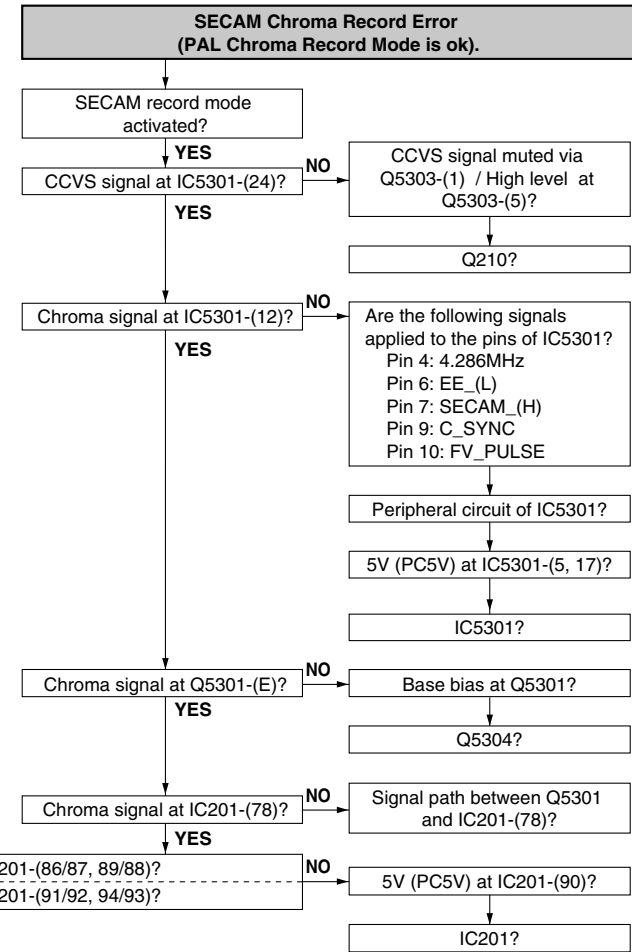
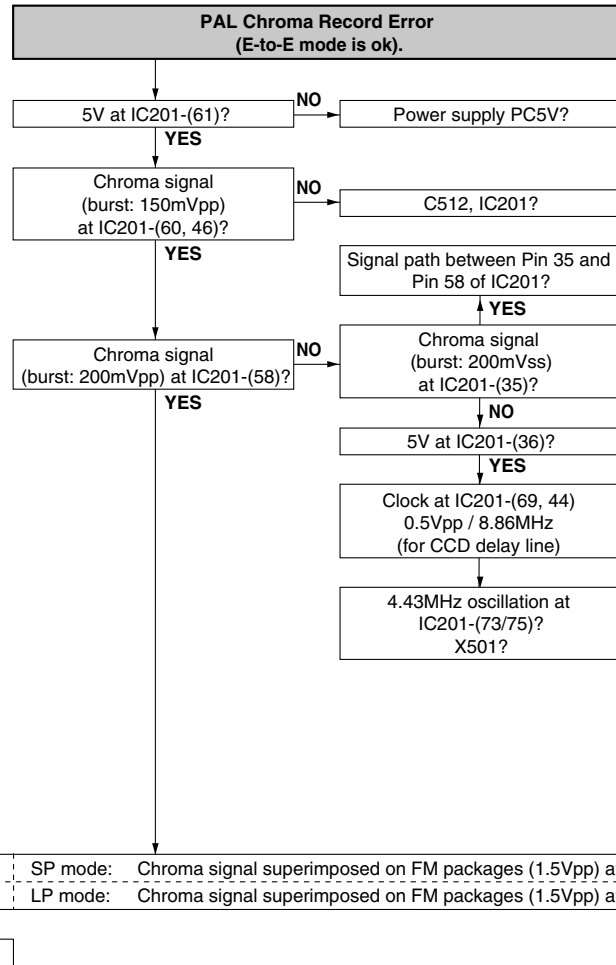
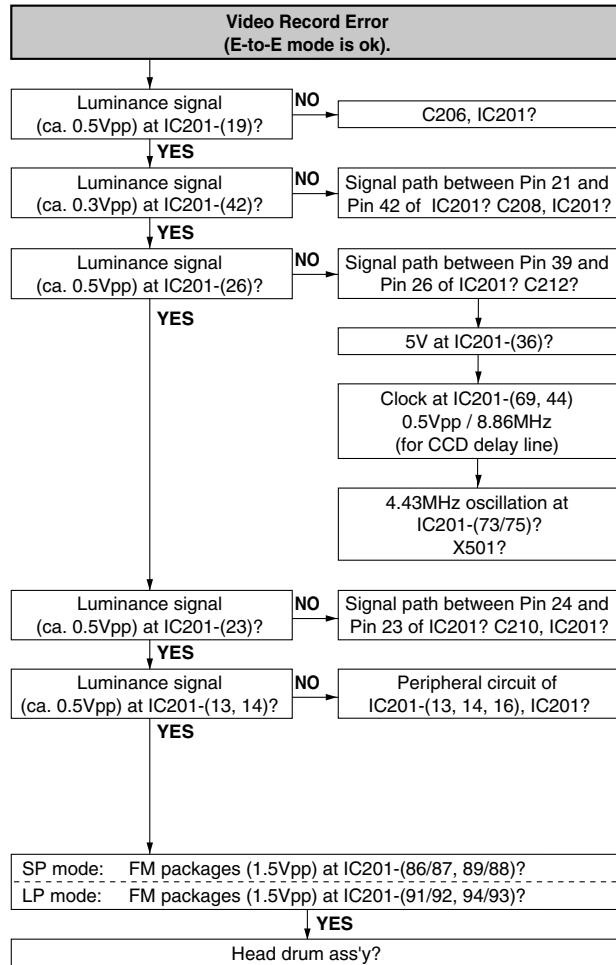


Troubleshooting Diagram 13 – Loop-through (E-to-E) Mode



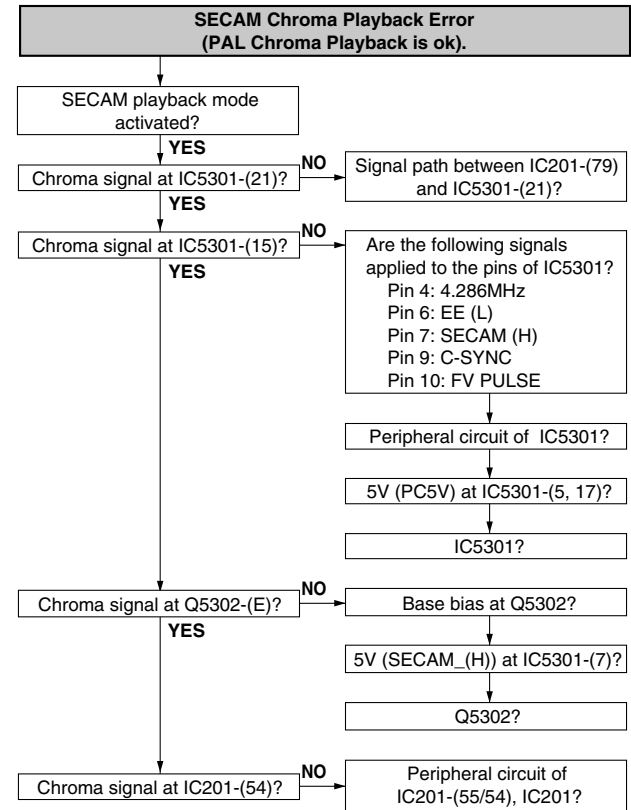
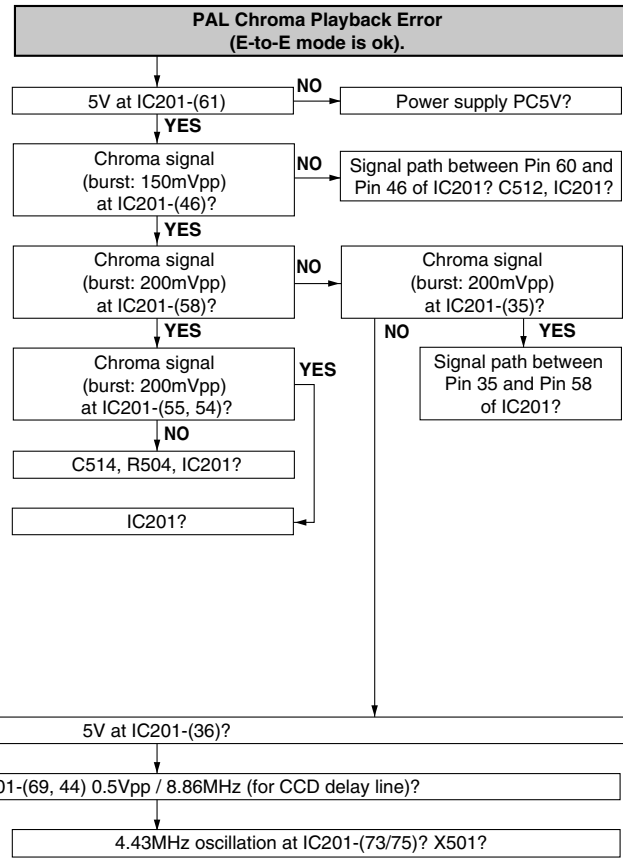
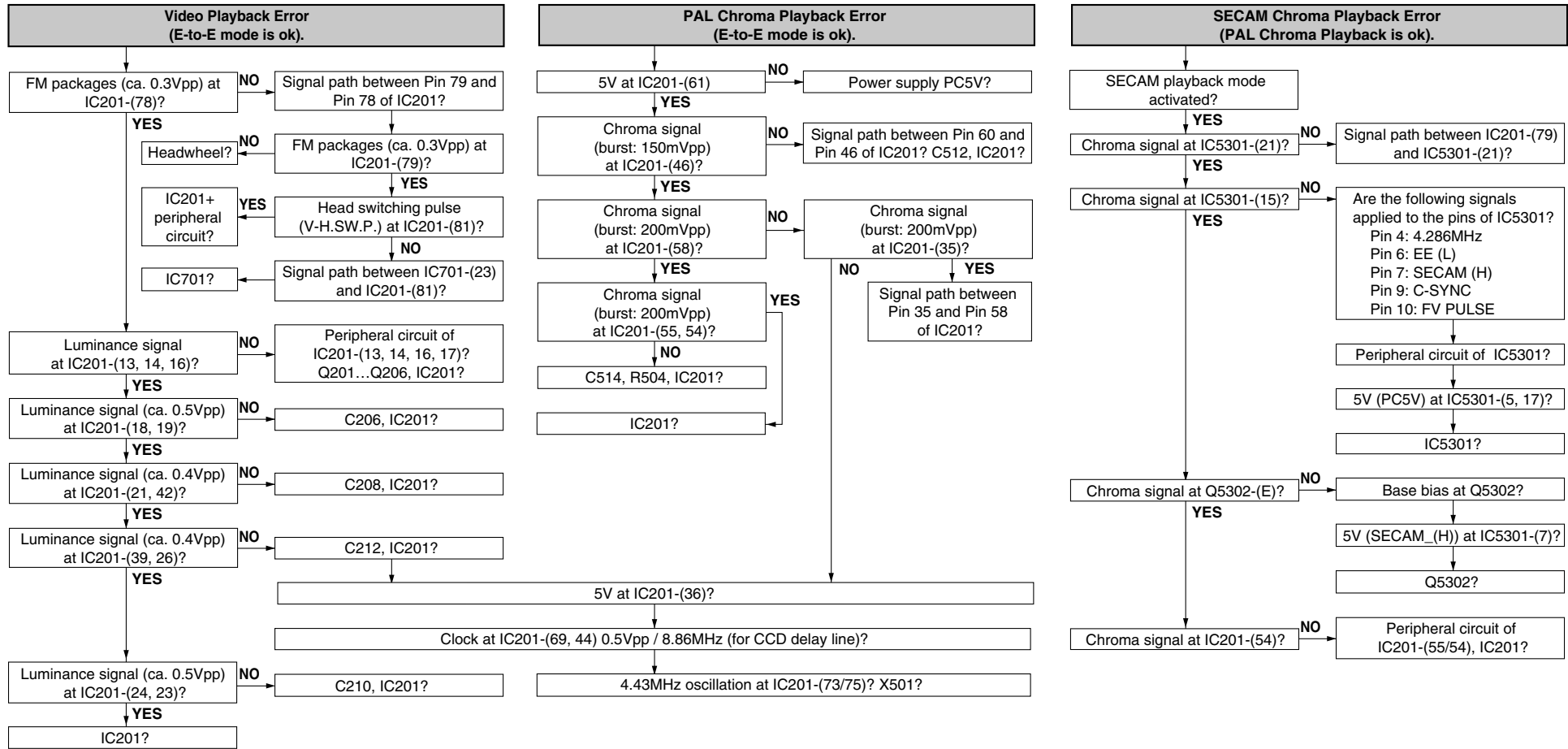
	S. / P.
IC201	4-26
IC202	4-26
IC651	4-25
IC701	4-22
IC702	4-21
IC703	4-22
IC704	4-22
IC705	4-22
IC801	4-21
IC901	4-28
IC902	4-28
IC1601	4-33
IC1602	4-29
IC1701	4-36
IC1801	4-22
IC1901	4-35
IC1951	4-35
IC2501	4-24
IC5301	4-31
IC6301	4-24
RMC801	4-21
Tuner	4-30

Troubleshooting Diagram 14 – Video/Chroma Recording (E-to-E mode is ok)



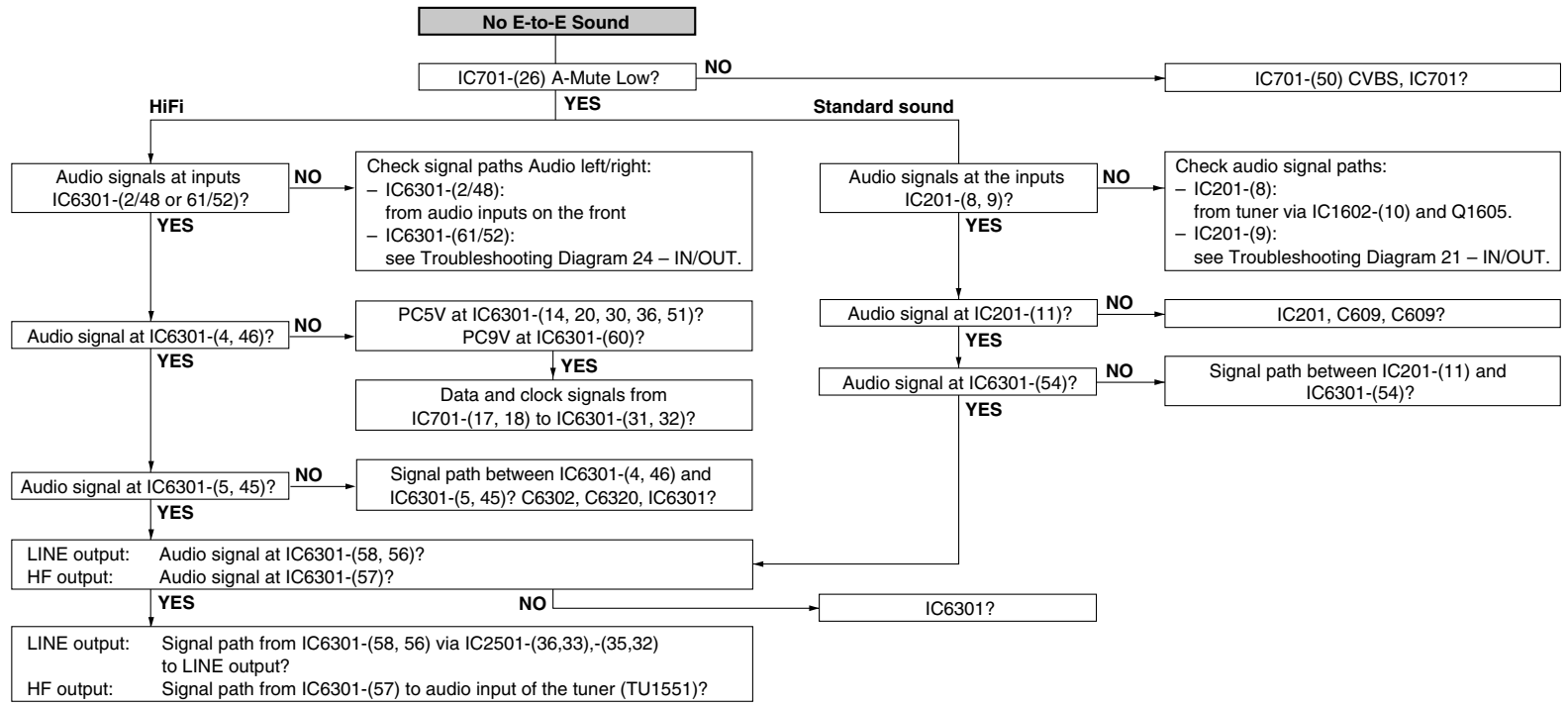
	IC201	IC202	IC651	IC701	IC702	IC703	IC704	IC705	IC801	IC901	IC902	IC1601	IC1602	IC1701	IC1801	IC1901	IC1951	IC2501	IC5301	IC6301	RMC801	Tuner
S. / P.	4-26	4-26	4-25	4-22	4-21	4-22	4-22	4-22	4-21	4-28	4-28	4-33	4-29	4-36	4-22	4-35	4-35	4-24	4-31	4-24	4-21	4-30

Troubleshooting Diagram 15 – Video/Chroma Playback

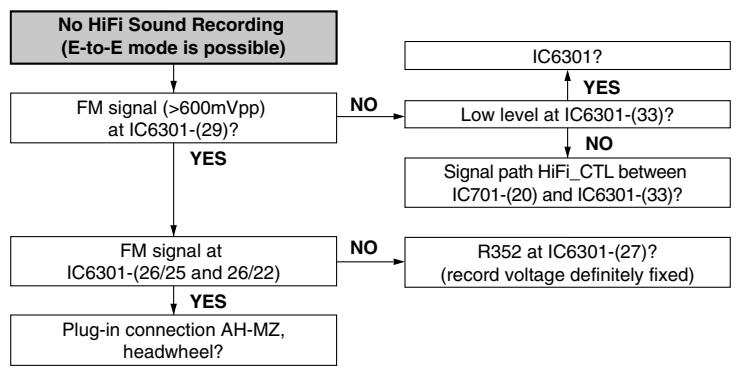


	IC201	IC202	IC651	IC701	IC702	IC703	IC704	IC705	IC801	IC901	IC902	IC1601	IC1602	IC1701	IC1801	IC1901	IC1951	IC2501	IC5301	IC6301	RMC801	Tuner
S. / P.	4-26	4-26	4-25	4-22	4-21	4-22	4-22	4-22	4-21	4-28	4-28	4-33	4-29	4-36	4-22	4-35	4-35	4-24	4-31	4-24	4-21	4-30

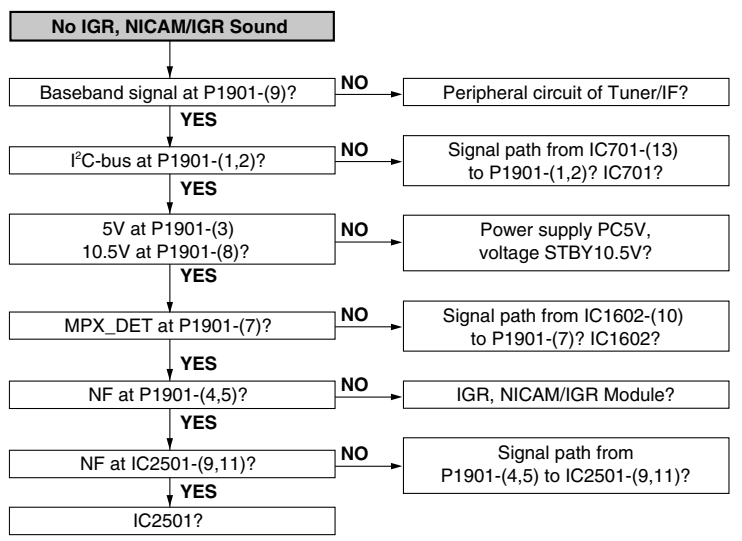
Troubleshooting Diagram 16 – E-to-E Sound



Troubleshooting Diagram 17 – HiFi Sound 1

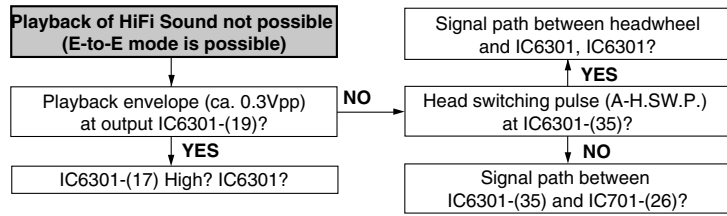


Troubleshooting Diagram 18 – IGR, NICAM/IGR

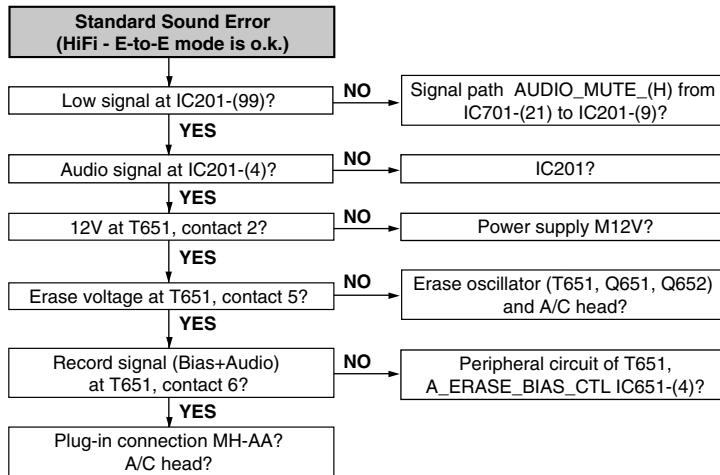


	S. / P.
IC201	4-26
IC202	4-26
IC651	4-25
IC701	4-22
IC702	4-21
IC703	4-22
IC704	4-22
IC705	4-22
IC801	4-21
IC901	4-28
IC902	4-28
IC1601	4-33
IC1602	4-29
IC1701	4-36
IC1801	4-22
IC1901	4-35
IC1951	4-35
IC2501	4-24
IC5301	4-31
IC6301	4-24
RMC801	4-21
Tuner	4-30

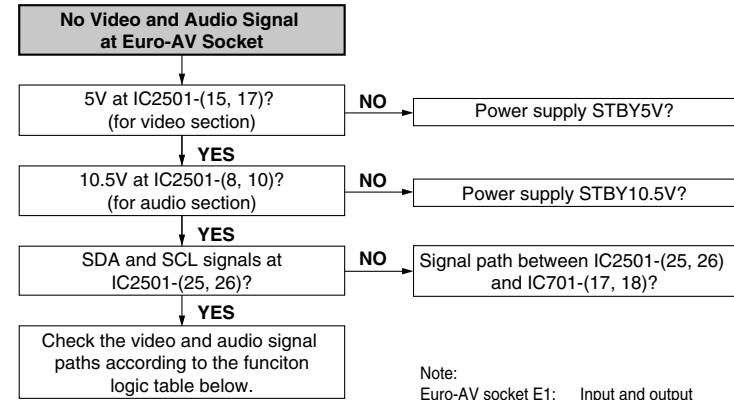
Troubleshooting Diagram 19 – HiFi Sound 2



Troubleshooting Diagram 20 – Standard Sound



Troubleshooting Diagram 21 – IN/OUT



Note:
Euro-AV socket E1: Input and output
Euro-AV socket E2: Input; output only
for decoder operation

HiFi Stereo

Input Signal from	Switch Setting	IC2501	Output Signal to
	Input	Output	
IC701-(47), video output	Pin 19 : A	Pin 20	E1-(19), video output
E2 -(20), video input	Pin 18 : B		
IC6301-(58), audio output left	Pin 36 : A	Pin 35	E1-(3), audio output left
E2-(6), audio input left	Pin 1 : B		LINE output left
IC6301-(56), audio output right	Pin 33 : A	Pin 32	E1-(1), audio output right
E2-(2), audio input right	Pin 3 : B		LINE output right
Q1612, Tuner video output	Pin 16 : A	Pin 23	E2-(19), video output
E1-(20), video input	Pin 14 : B		
IC701-(47), video output	Pin 19 : C		
Stereo/Nicam Decoder output left	Pin 9 : A	Pin 29	E2-(3), audio output left
E1-(6), audio input left	Pin 5 : B		
IC6301-(58), audio output left	Pin 36 : C		
Stereo /Nicam Decoder output right	Pin 11 : A	Pin 28	E2-(1), audio output right
E1-(2), audio input right	Pin 7 : B		
IC6301-(56), audio output right	Pin 33 : C		
E2-(20), video input	Pin 18 : A	Pin 21	IC201-(31), video input
E1-(20), video input	Pin 14 : B		
Q1612, Tuner video output	Pin 16 : C		
E2-(6), audio input left	Pin 1 : A	Pin 31	IC6301-(61), audio input left
E1-(6), audio input left	Pin 5 : B		
Stereo /Nicam Decoder output left	Pin 9 : C		
E2-(2), audio input right	Pin 3 : A	Pin 30	IC6301-(52), audio input right
E1-(2), audio input right	Pin 7 : B		
Stereo /Nicam Decoder output right	Pin 11 : C		

Mono

Input Signal from	Switch Setting	IC2501	Output signal to
	Input	Output	
IC701-(47), video output	Pin 19 : A	Pin 20	E1-(19), video output
E2 -(20), video input	Pin 18 : B		
IC201-(11), audio output	Pin 36 : A	Pin 35	E1-(1, 3), audio output
E2-(2, 6), audio input	Pin 1 : B		
Q1612, Tuner-video output	Pin 16 : A	Pin 23	E2-(19), video output
E1-(20), video input	Pin 14 : B		
IC701-(47), video output	Pin 19 : C		
Q1605, Tuner audio output	Pin 9 : A	Pin 29	E2-(1, 3), audio output
E1-(2, 6), audio input	Pin 5 : B		
IC201-(11), audio output	Pin 36 : C		
E2 -(20), video input	Pin 18 : A	Pin 21	IC201-(31), video input
E1-(20), video input	Pin 14 : B		
Q1612, Tuner video output	Pin 16 : C		
E2-(2, 6), audio input	Pin 1 : A	Pin 31	IC201-(9), audio input
E1-(2, 6), audio input	Pin 5 : B		
Q1605, Tuner audio output	Pin 9 : C		

	S. / P.
IC201	4-26
IC202	4-26
IC651	4-25
IC701	4-22
IC702	4-21
IC703	4-22
IC704	4-22
IC705	4-22
IC801	4-21
IC901	4-28
IC902	4-28
IC1601	4-33
IC1602	4-29
IC1701	4-36
IC1801	4-22
IC1901	4-35
IC1951	4-35
IC2501	4-24
IC5301	4-31
IC6301	4-24
RMCM801	4-21
Tuner	4-30

Schéma de dépiage d'erreurs 1 – Alimentation

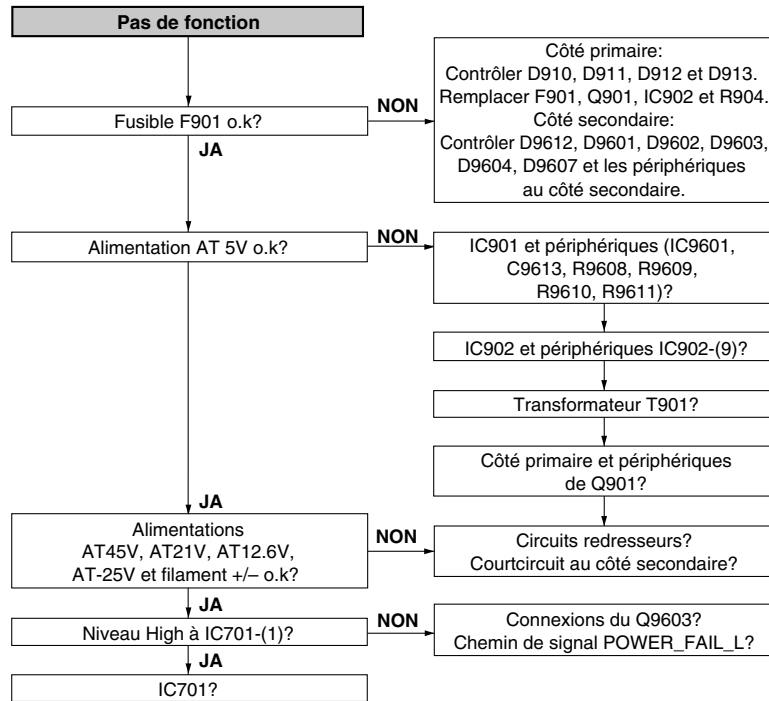


Schéma de dépiage d'erreurs 2 – Afficheur fluorescent

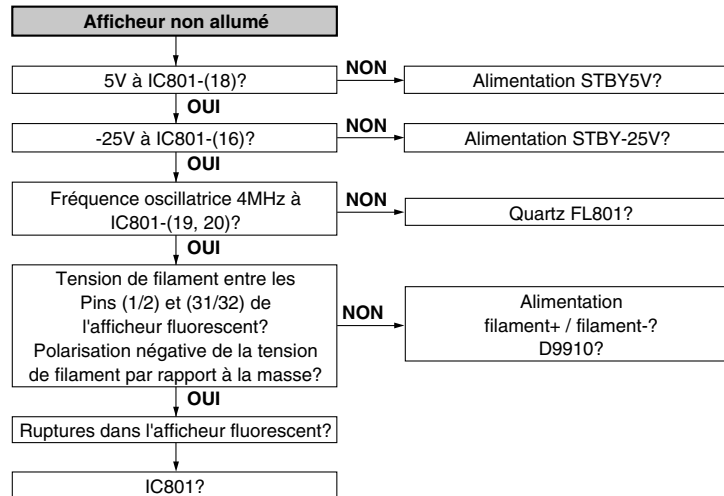


Schéma de dépiage d'erreurs 3 – Commande séquentielle

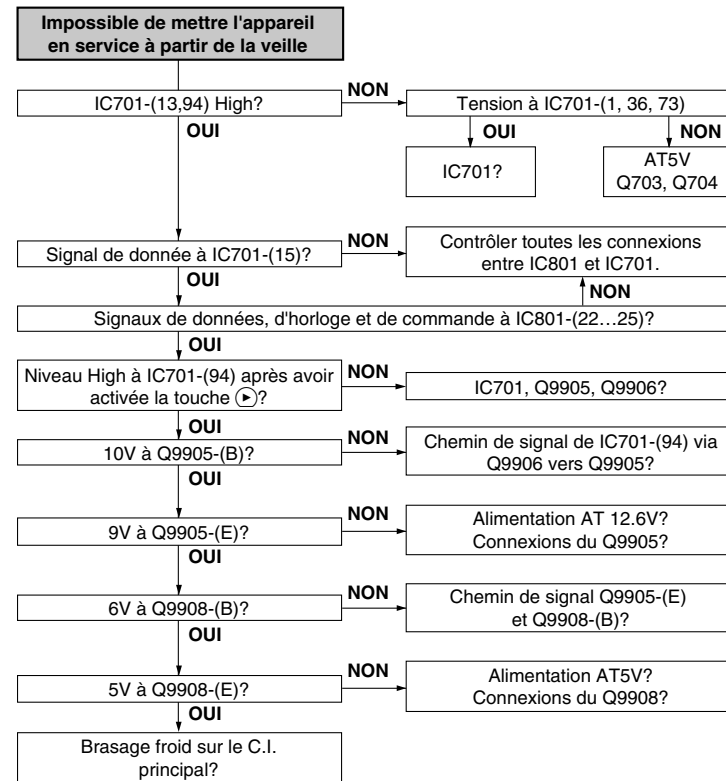
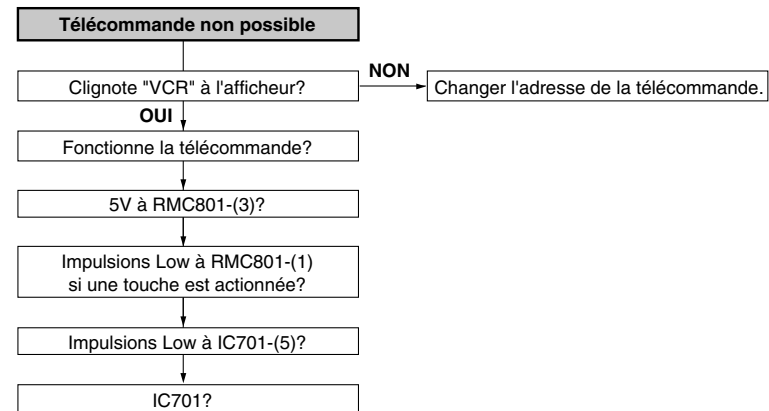


Schéma de dépiage d'erreurs 4 – Télécommande



	S. / P.
IC201	4-26
IC202	4-26
IC651	4-25
IC701	4-22
IC702	4-21
IC703	4-22
IC704	4-22
IC705	4-22
IC801	4-21
IC901	4-28
IC902	4-28
IC1601	4-33
IC1602	4-29
IC1701	4-36
IC1801	4-22
IC1901	4-35
IC1951	4-35
IC2501	4-24
IC5301	4-31
IC6301	4-24
RMC801	4-21
Tuner	4-30

Schéma de dépistage d'erreurs 5 – Commande du logement de cassette

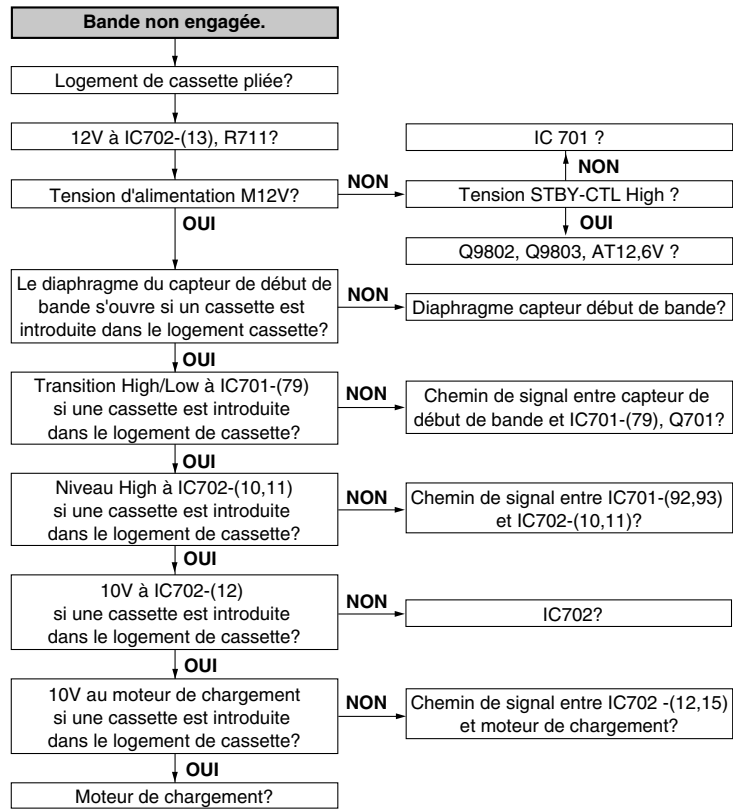
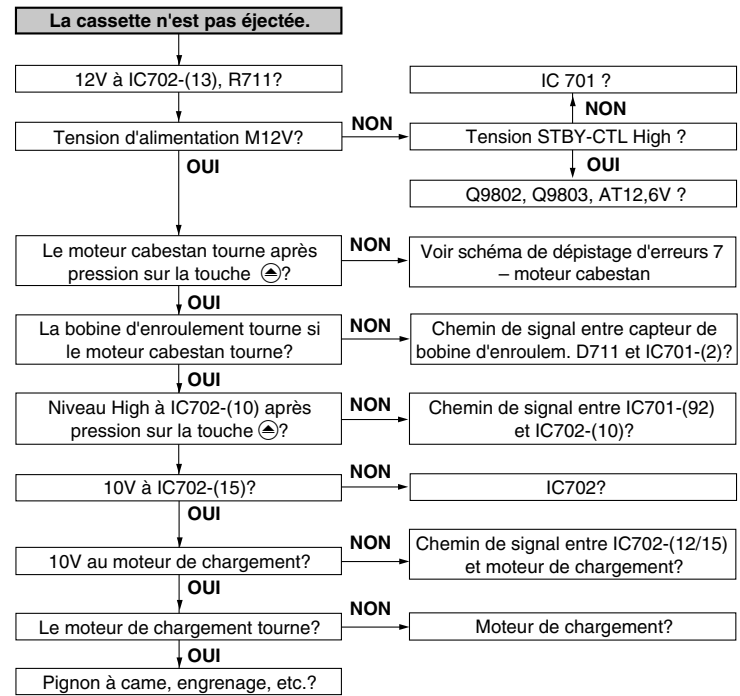


Schéma de dépistage d'erreurs 6 – Moteur de chargement et éjection cassette



	IC201	IC202	IC651	IC701	IC702	IC703	IC704	IC705	IC801	IC901	IC902	IC1601	IC1602	IC1701	IC1801	IC1901	IC1951	IC2501	IC5301	IC6301	RMC801	Tuner
S. / P.	4-26	4-26	4-25	4-22	4-21	4-22	4-22	4-22	4-21	4-28	4-28	4-33	4-29	4-36	4-22	4-35	4-35	4-24	4-31	4-24	4-21	4-30

Schéma de dépiage d'erreurs 7 – Moteur cabestan

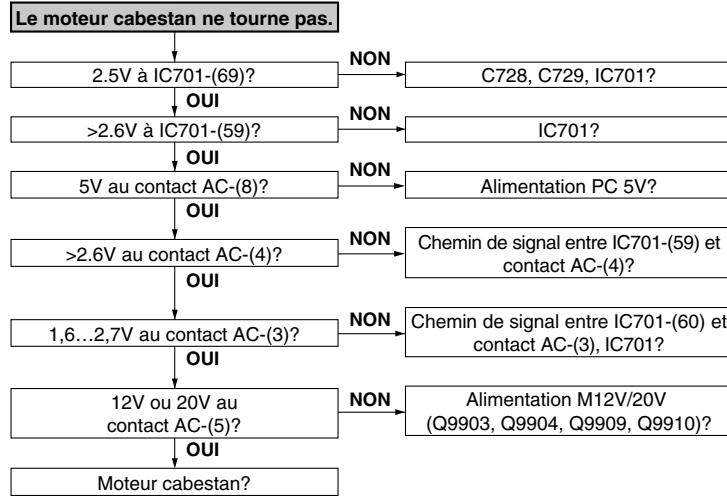


Schéma de dépiage d'erreurs 8 – Moteur de tambour têtes 1

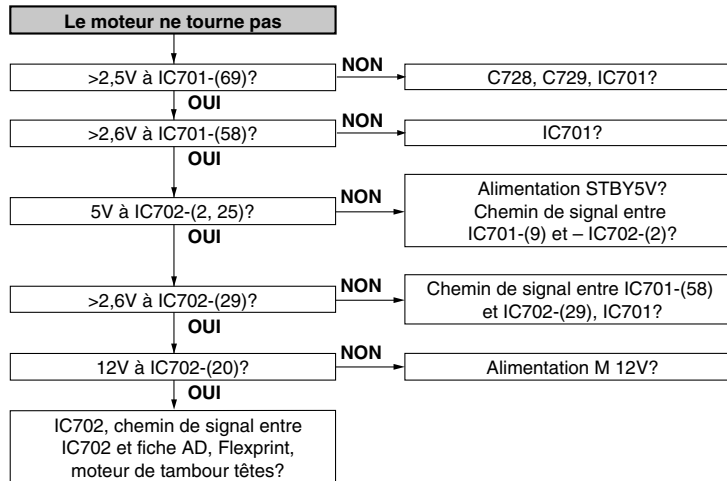


Schéma de dépiage d'erreurs 9 – Moteur de tambour de têtes 2

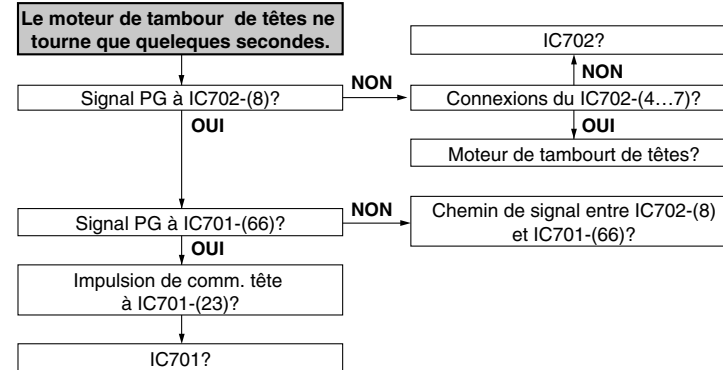
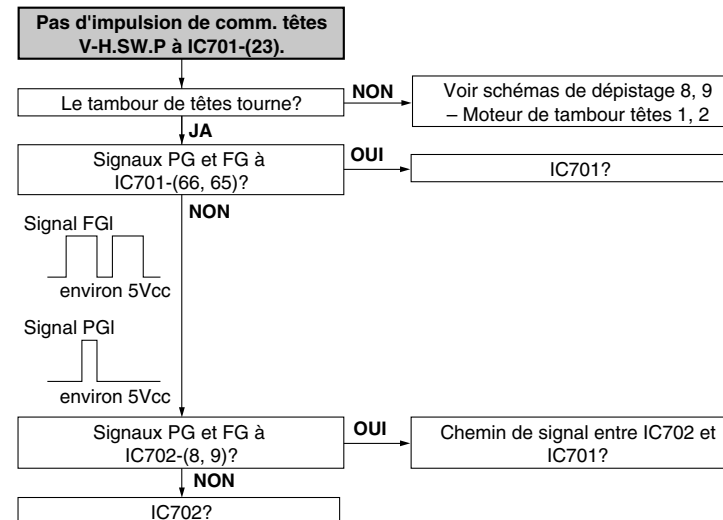


Schéma de dépiage d'erreurs 10 – Impulsion de commutation têtes



	S. / P.
IC201	4-26
IC202	4-26
IC651	4-25
IC701	4-22
IC702	4-21
IC703	4-22
IC704	4-22
IC705	4-22
IC801	4-21
IC901	4-28
IC902	4-28
IC1601	4-33
IC1602	4-29
IC1701	4-36
IC1801	4-22
IC1901	4-35
IC1951	4-35
IC2501	4-24
IC5301	4-31
IC6301	4-24
RMC801	4-21
Tuner	4-30

Schéma de dépistage d'erreurs 11 – Système asservi de têtes

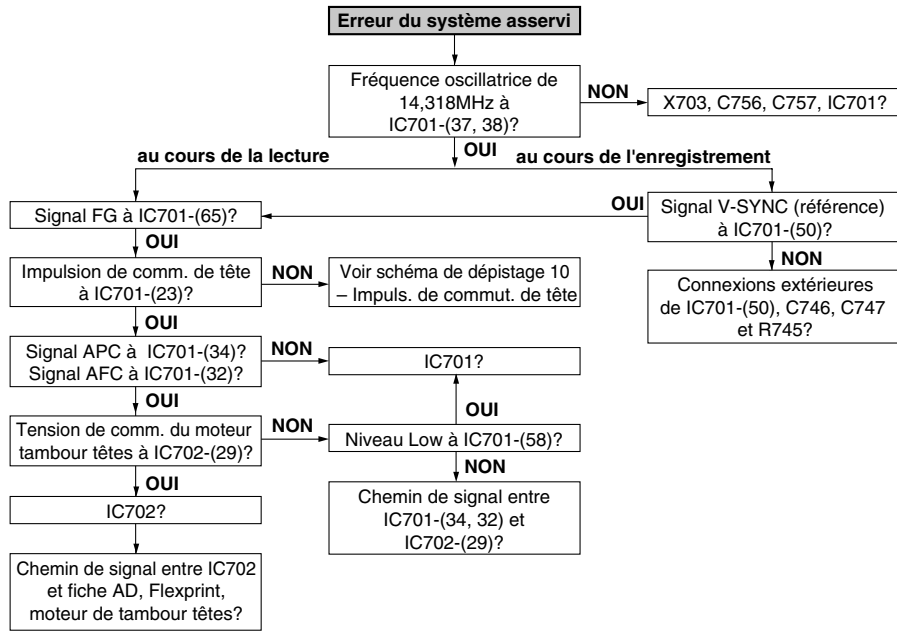


Schéma de dépistage d'erreurs 12 – Système asservi de cabestan

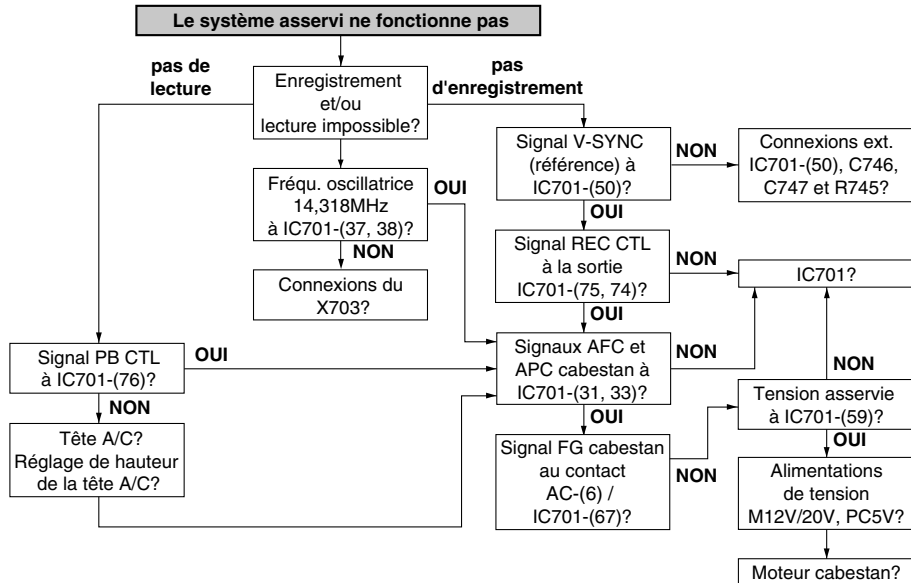
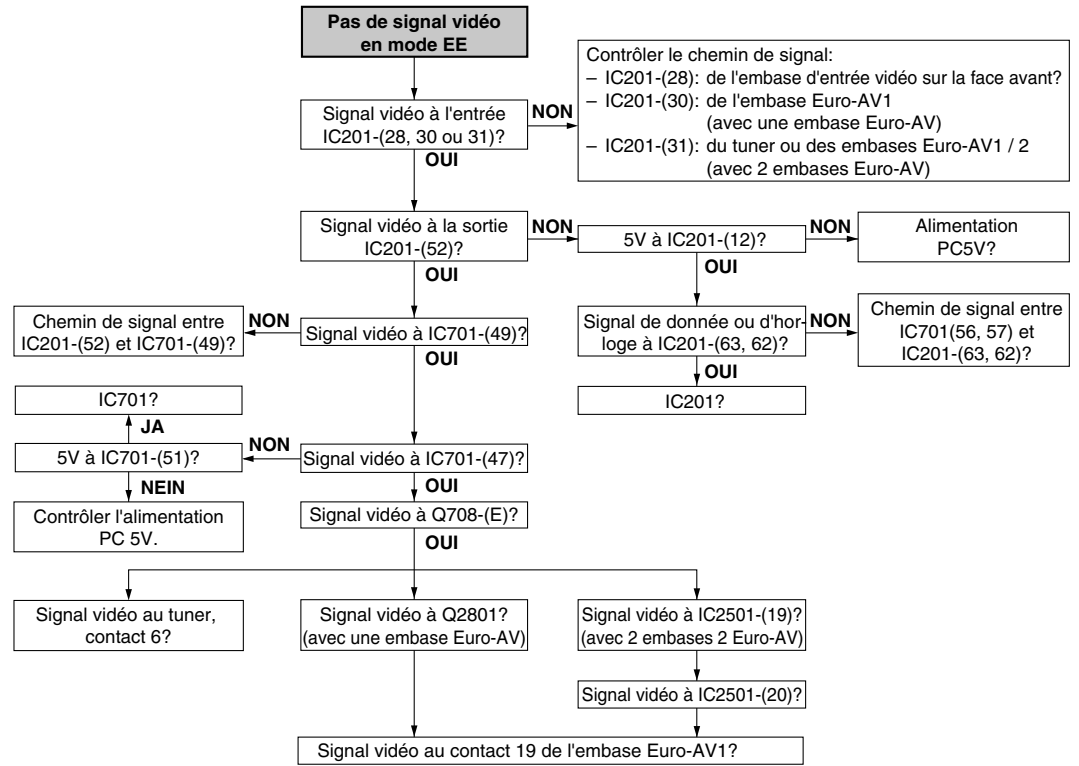
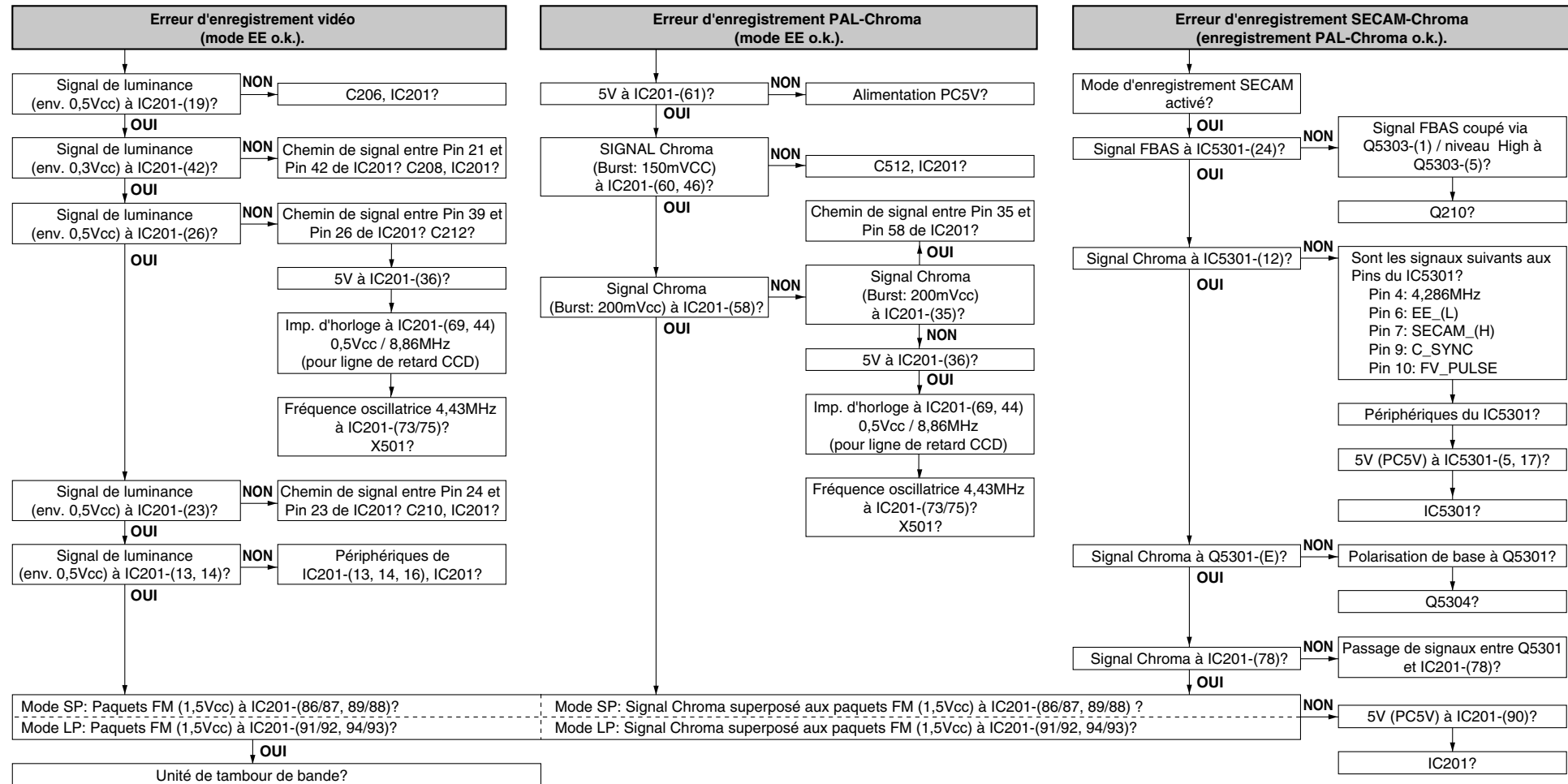


Schéma de dépistage d'erreurs 13 – Mode de bouclage (EE)



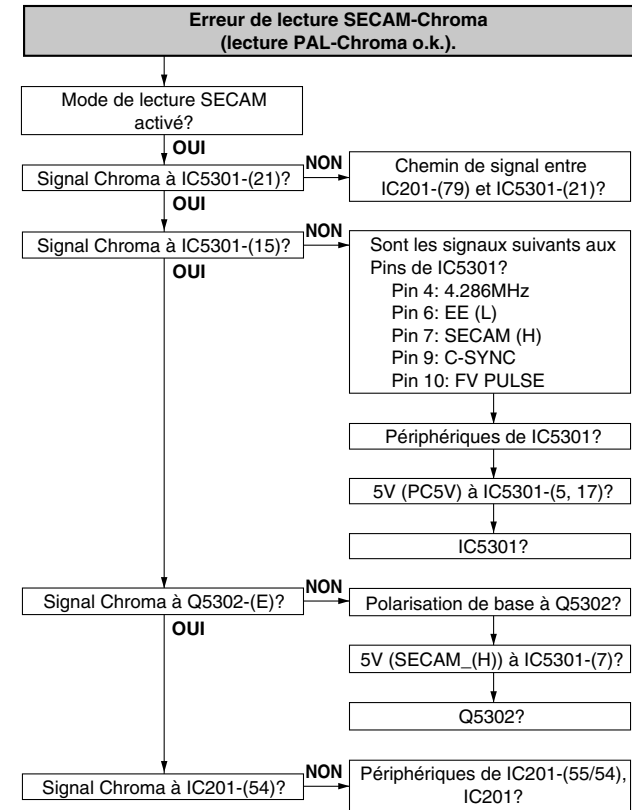
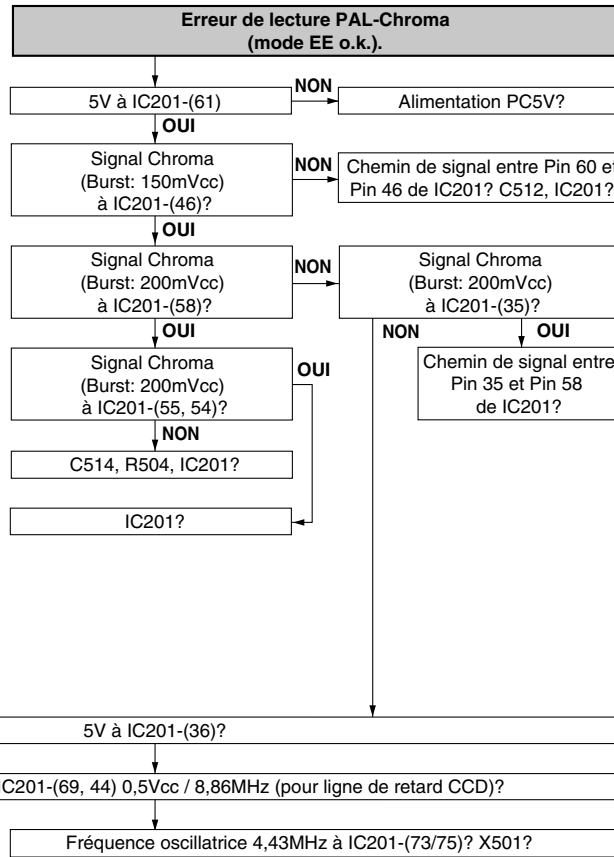
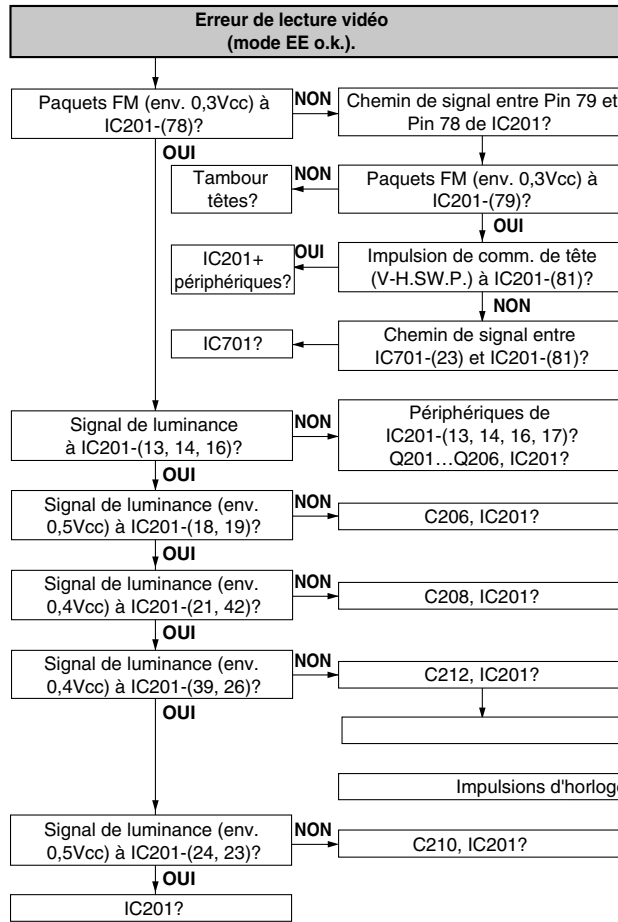
	S. / P.
IC201	4-26
IC202	4-26
IC651	4-25
IC701	4-22
IC702	4-21
IC703	4-22
IC704	4-22
IC705	4-22
IC801	4-21
IC901	4-28
IC902	4-28
IC1601	4-33
IC1602	4-29
IC1701	4-36
IC1801	4-22
IC1901	4-35
IC1951	4-35
IC2501	4-24
IC5301	4-31
IC6301	4-24
RMC801	4-21
Tuner	4-30

Schéma de dépannage d'erreurs 14 – Enregistrement vidéo/chroma (mode EE o.k.)



	IC201	IC202	IC651	IC701	IC702	IC703	IC704	IC705	IC801	IC901	IC902	IC1601	IC1602	IC1701	IC1801	IC1901	IC1951	IC2501	IC5301	IC6301	RMC801	Tuner
S. / P.	4-26	4-26	4-25	4-22	4-21	4-22	4-22	4-22	4-21	4-28	4-28	4-33	4-29	4-36	4-22	4-35	4-35	4-24	4-31	4-24	4-21	4-30

Schéma de dépistage d'erreurs 15 – Lecture vidéo/chroma



	IC201	IC202	IC651	IC701	IC702	IC703	IC704	IC705	IC801	IC901	IC902	IC1601	IC1602	IC1701	IC1801	IC1901	IC1951	IC2501	IC5301	IC6301	RMC801	Tuner
S. / P.	4-26	4-26	4-25	4-22	4-21	4-22	4-22	4-22	4-21	4-28	4-28	4-33	4-29	4-36	4-22	4-35	4-35	4-24	4-31	4-24	4-21	4-30

Schéma de dépiage d'erreurs 16 – Son EE

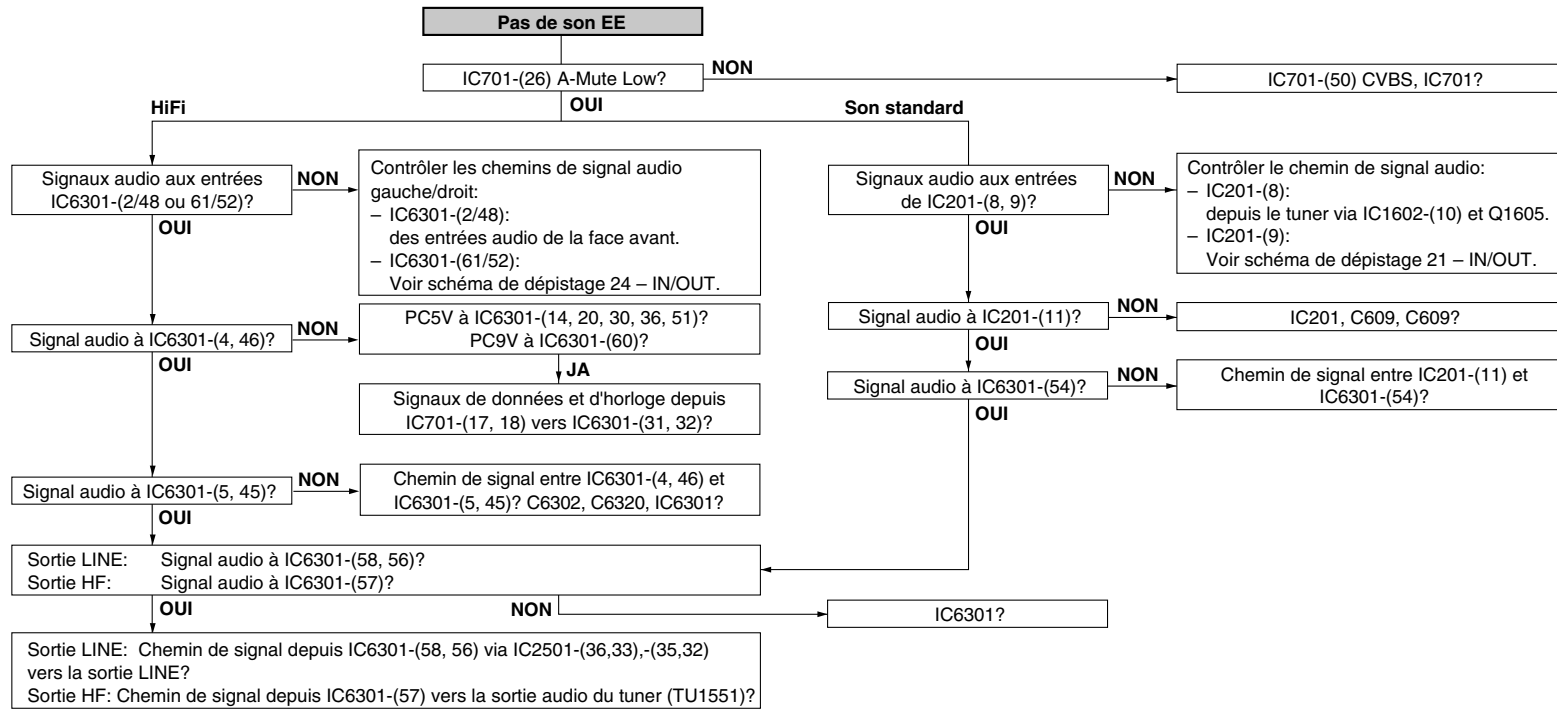


Schéma de dépiage d'erreurs 17 – Son HiFi 1

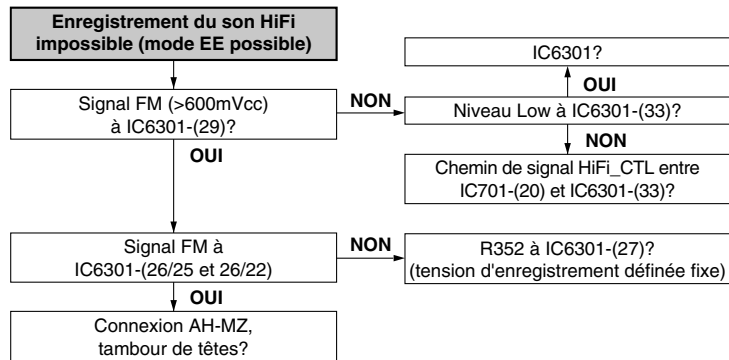
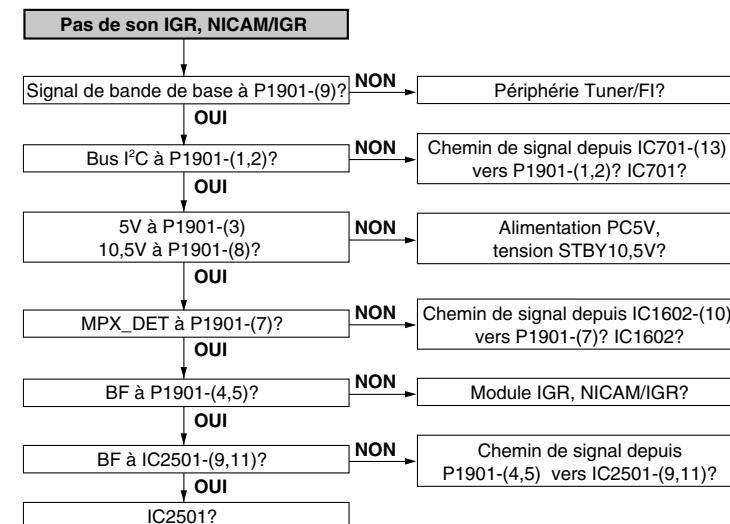


Schéma de dépiage d'erreurs 18 – IGR, NICAM/IGR



	S. / P.
IC201	4-26
IC202	4-26
IC651	4-25
IC701	4-22
IC702	4-21
IC703	4-22
IC704	4-22
IC705	4-22
IC801	4-21
IC901	4-28
IC902	4-28
IC1601	4-33
IC1602	4-29
IC1701	4-36
IC1801	4-22
IC1901	4-35
IC1951	4-35
IC2501	4-24
IC5301	4-31
IC6301	4-24
RMC801	4-21
Tuner	4-30

Schéma de dépistage d'erreurs 19 – Son HiFi 2

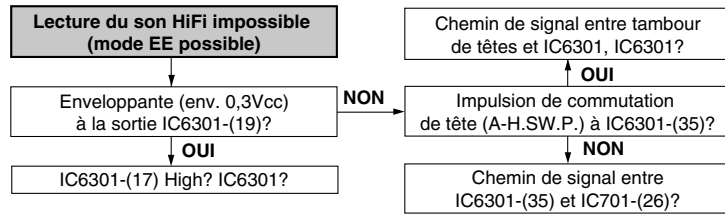


Schéma de dépistage d'erreurs 20 – Sond standard (mono)

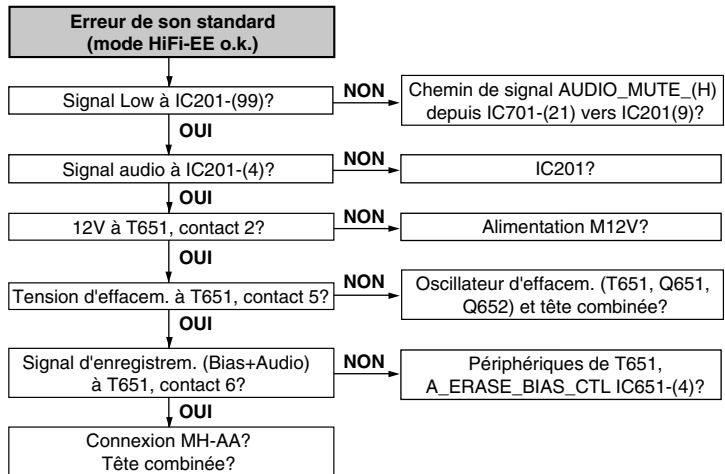
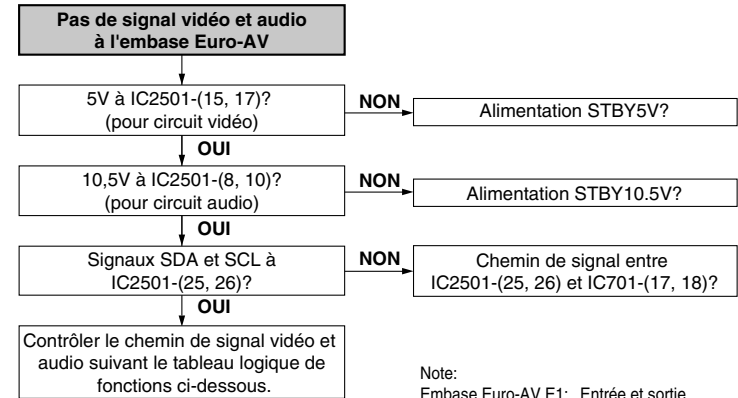


Schéma de dépistage d'erreurs 21 – IN/OUT



Note:
 Embase Euro-AV E1: Entrée et sortie
 Embase Euro-AV E2: Entrée; sortie seulement en mode décodeur

HiFi stéréo

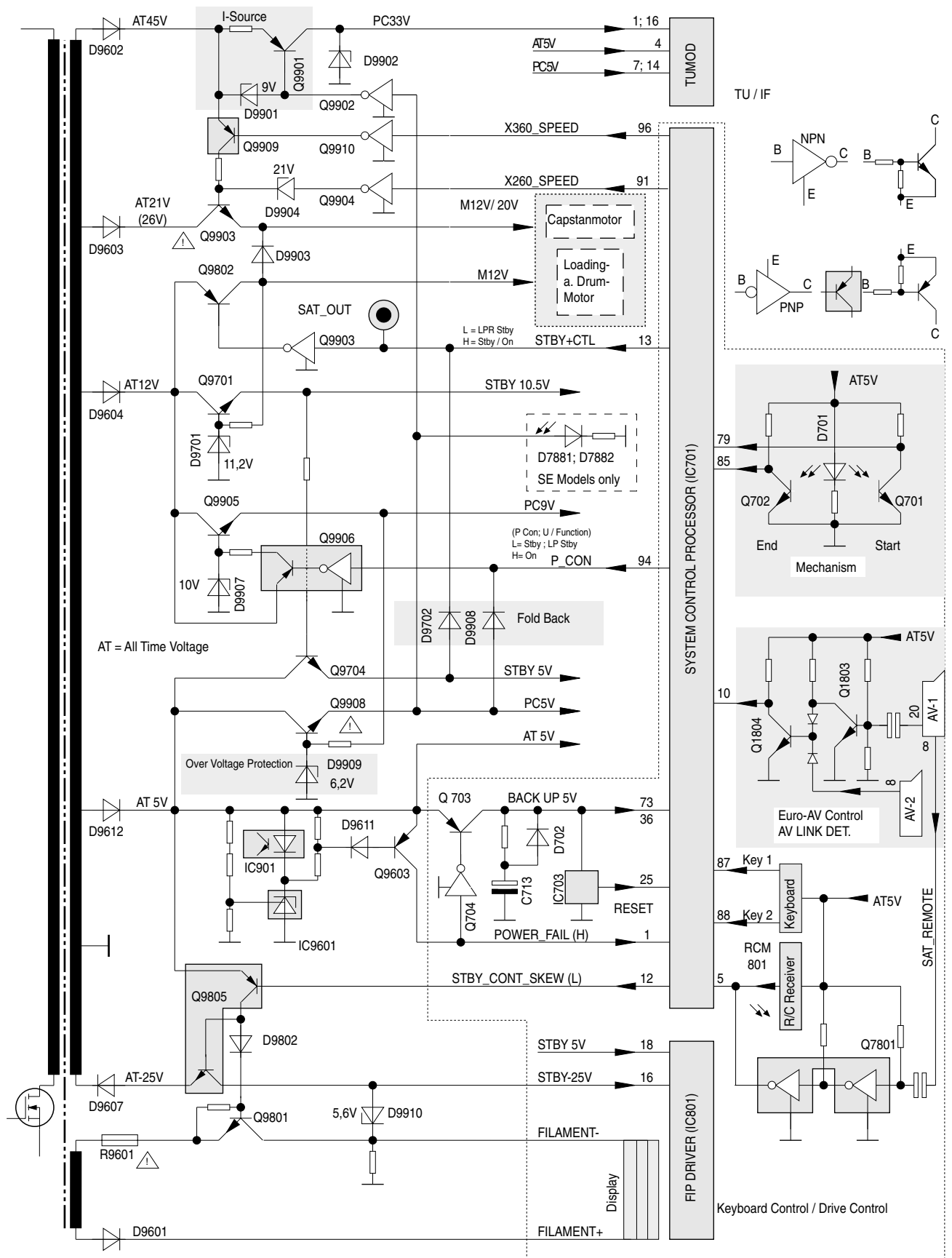
Signal d'entrée depuis	Pos. du commutateur IC2501	Signal de sortie vers
	Input Output	
IC701-(47), sortie vidéo	Pin 19 :A	Pin 20
E2 -(20), entrée vidéo	Pin 18 :B	E1-(19), sortie vidéo
IC6301-(58), sortie audio, gauche	Pin 36 :A	Pin 35
E2-(6), entrée audio, gauche	Pin 1 :B	Pin 32
IC6301-(56), sortie audio, droite	Pin 33 :A	Pin 32
E2-(2), entrée audio, droite	Pin 3 :B	Pin 23
Q1612, sortie vidéo, tuner	Pin 16 :A	Pin 23
E1-(20), entrée vidéo	Pin 14 :B	Pin 23
IC701-(47), sortie vidéo	Pin 19 :C	Pin 29
Sortie décodeur stéréo/Nicam, gauche	Pin 9 :A	Pin 29
E1-(6), entrée audio, gauche	Pin 5 :B	Pin 28
IC6301-(58), sortie audio, gauche	Pin 36 :C	Pin 28
Sortie décodeur stéréo/Nicam, droite	Pin 11 :A	Pin 28
E1-(2), entrée audio, droite	Pin 7 :B	Pin 21
IC6301-(56), sortie audio, droite	Pin 33 :C	Pin 21
E2-(20), entrée vidéo	Pin 18 :A	Pin 31
E1-(20), entrée vidéo	Pin 14 :B	Pin 31
Q1612, sortie vidéo, tuner	Pin 16 :C	Pin 30
E2-(6), entrée audio, gauche	Pin 1 :A	Pin 30
E1-(6), entrée audio, gauche	Pin 5 :B	Pin 30
Sortie décodeur stéréo/Nicam, gauche	Pin 9 :C	Pin 30
E2-(2), entrée audio, droite	Pin 3 :A	Pin 30
E1-(2), entrée audio, droite	Pin 7 :B	Pin 30
Sortie décodeur stéréo/Nicam, droite	Pin 11 :C	Pin 30

Mono

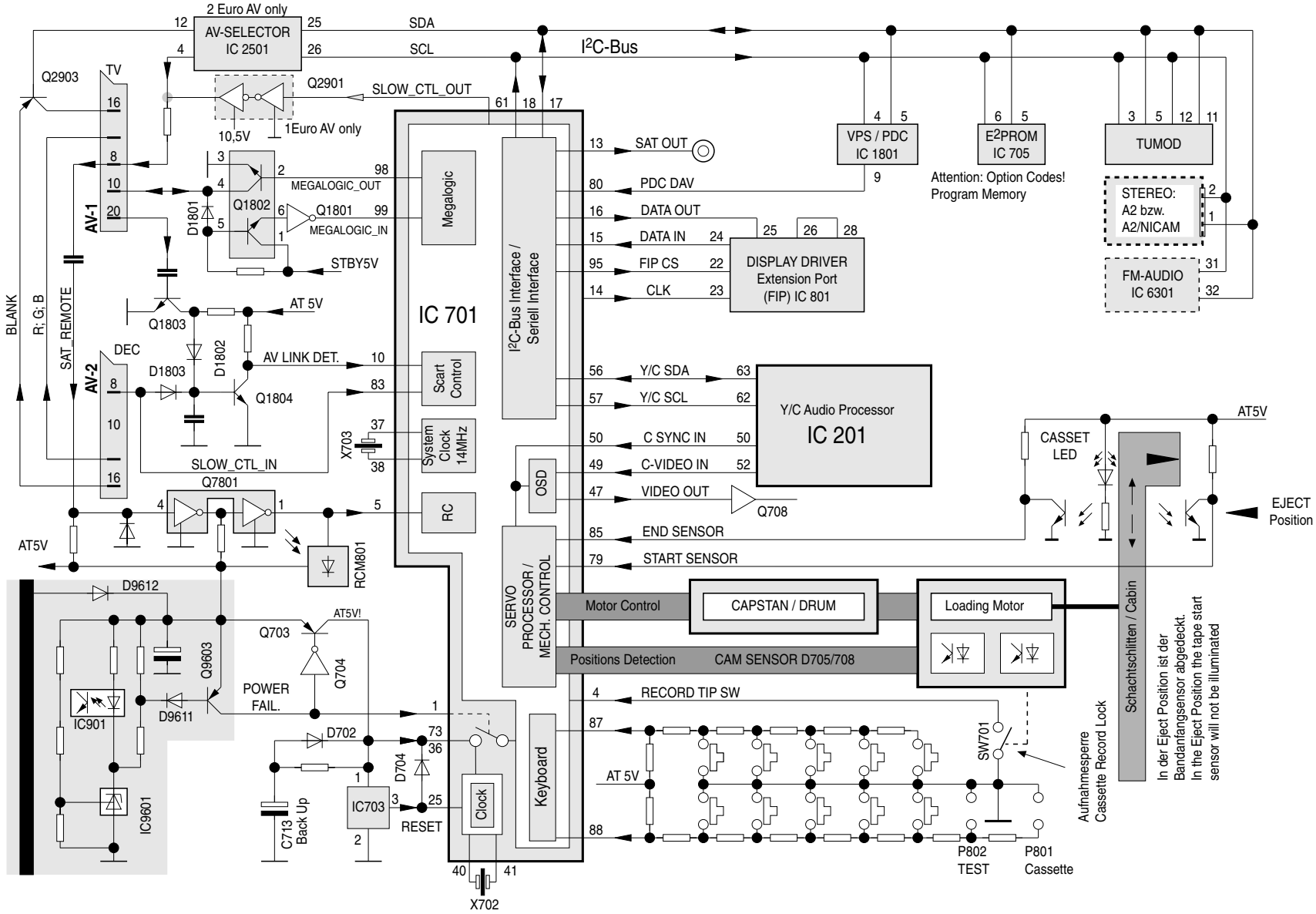
Signal d'entrée depuis	Pos. du commutateur IC2501	Signal de sortie vers
	Input Output	
IC701-(47), sortie vidéo	Pin 19 :A	Pin 20
E2 -(20), entrée vidéo	Pin 18 :B	Pin 35
IC201-(11), sortie audio	Pin 36 :A	Pin 35
E2-(2, 6), entrée audio	Pin 1 :B	Pin 23
Q1612, sortie vidéo, tuner	Pin 16 :A	Pin 23
E1-(20), entrée vidéo	Pin 14 :B	Pin 29
IC701-(47), sortie vidéo	Pin 19 :C	Pin 29
Q1605, sortie audio, tuner	Pin 9 :A	Pin 29
E1-(2, 6), entrée audio	Pin 5 :B	Pin 21
IC201-(11), sortie audio	Pin 36 :C	Pin 21
E2-(20), entrée vidéo	Pin 18 :A	Pin 31
E1-(20), entrée vidéo	Pin 14 :B	Pin 31
Q1612, sortie vidéo, tuner	Pin 16 :C	Pin 31
E2-(2, 6), entrée audio	Pin 1 :A	Pin 31
E1-(2, 6), entrée audio	Pin 5 :B	Pin 31
Q1605, sortie audio, tuner	Pin 9 :C	Pin 31

	S. / P.
IC201	4-26
IC202	4-26
IC651	4-25
IC701	4-22
IC702	4-21
IC703	4-22
IC704	4-22
IC705	4-22
IC801	4-21
IC901	4-28
IC902	4-28
IC1601	4-33
IC1602	4-29
IC1701	4-36
IC1801	4-22
IC1901	4-35
IC1951	4-35
IC2501	4-24
IC5301	4-31
IC6301	4-24
RMC801	4-21
Tuner	4-30

Netzteil Power Supply Alimentation



Digital
Numerique



	S. / P.
IC201	4-26
IC202	4-26
IC651	4-25
IC701	4-22
IC702	4-21
IC703	4-22
IC704	4-22
IC705	4-22
IC801	4-21
IC901	4-28
IC902	4-28
IC1601	4-33
IC1602	4-29
IC1701	4-36
IC1801	4-22
IC1901	4-35
IC1951	4-35
IC2501	4-24
IC5301	4-31
IC6301	4-24
RMC801	4-21
Tuner	4-30

Schachtschlitten / Cabin
In der Eject Position ist der Bandanfangsensor abgedeckt.
In the Eject Position the tape start sensor will not be illuminated

Aufnahmeperrre
Cassette Record Lock

SW701

P802 TEST

P801 Cassette

RECORD TIP SW

END SENSOR

START SENSOR

VIDEO OUT

C-VISIO IN

C SYNC IN

Y/C SCL

Y/C SDA

OSD

SERVO PROCESSOR / MECH. CONTROL

DISPLAY DRIVER Extension Port (FIP) IC 801

Y/C Audio Processor IC 201

IC 701

Scart Control

System Clock 14MHz

RC

AV LINK DET.

AV-2

AV-1

MEGALOGIC_OUT

MEGALOGIC_IN

STBY5V

SLOW_CTL_OUT

SDA

SCL

AV-SELECTOR IC 2501

2 Euro AV only

1 Euro AV only

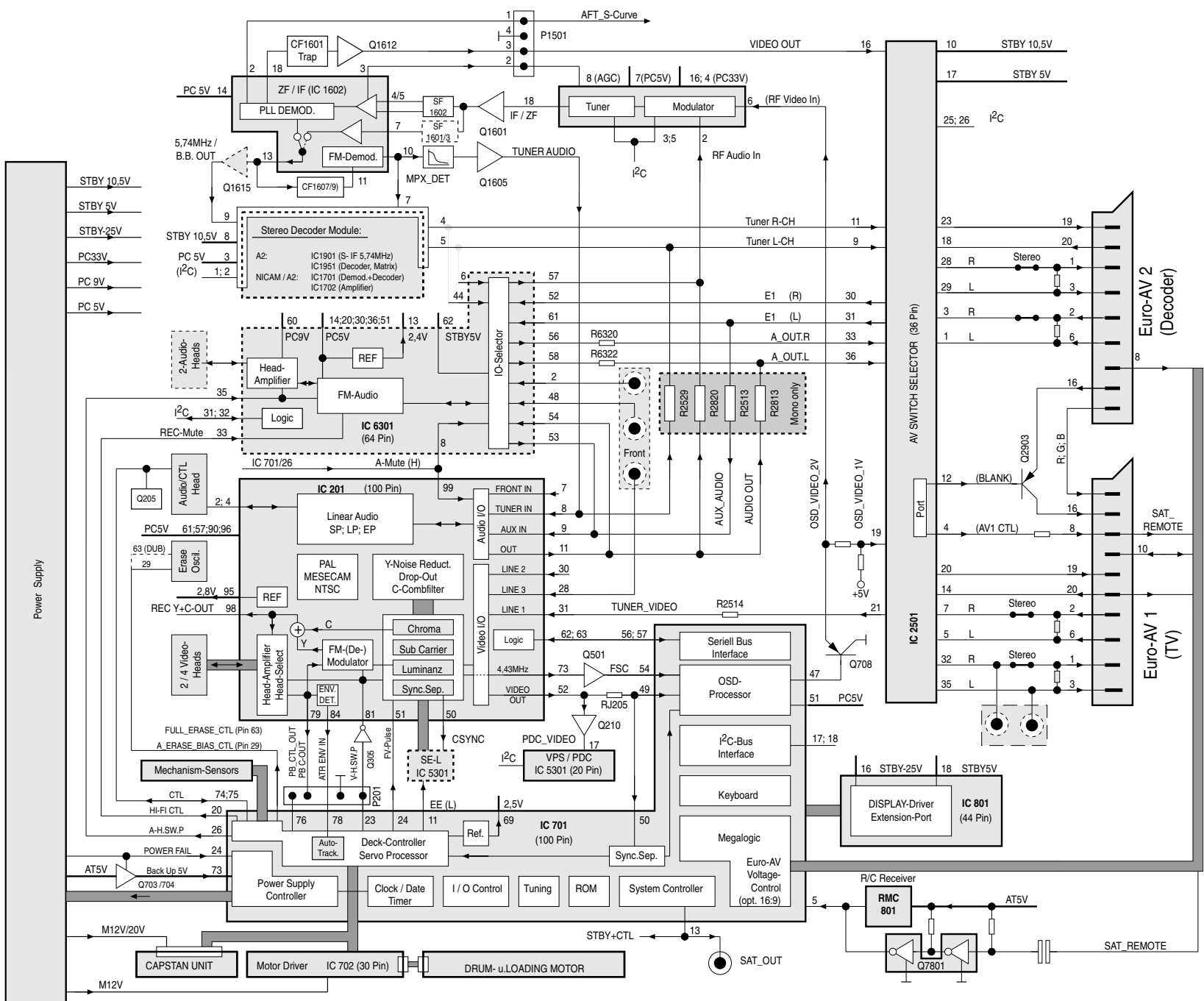
Q2903

Q2901

Q1802

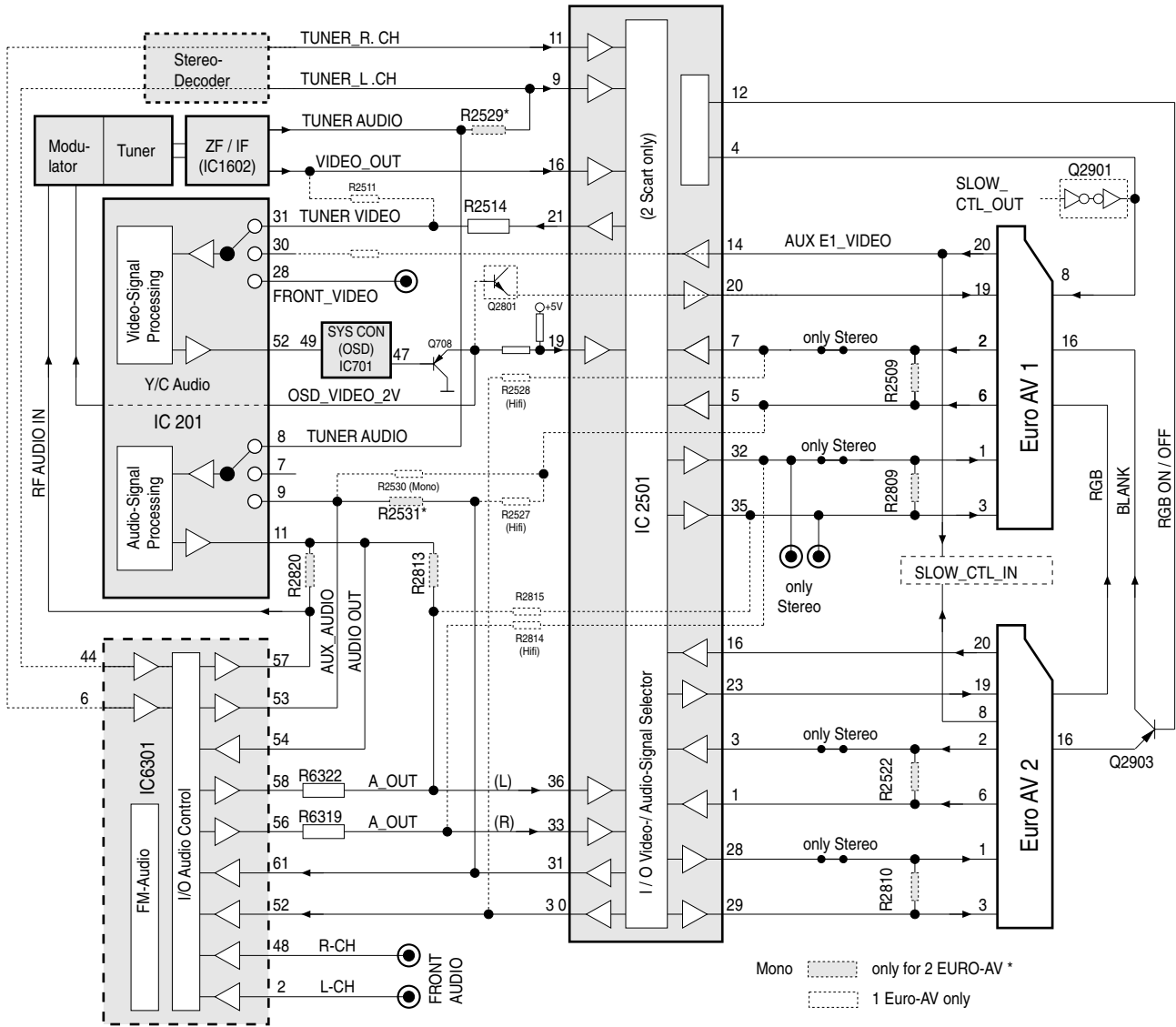
Q1801

Video/Chroma/Audio
Video/Chroma/Audio



	S. / P.
IC201	4-26
IC202	4-26
IC651	4-25
IC701	4-22
IC702	4-21
IC703	4-22
IC704	4-22
IC705	4-22
IC801	4-21
IC901	4-28
IC902	4-28
IC1601	4-33
IC1602	4-29
IC1701	4-36
IC1801	4-22
IC1901	4-35
IC1951	4-35
IC2501	4-24
IC5301	4-31
IC6301	4-24
RMC801	4-21
Tuner	4-30

IN/OUT



Mono only for 2 EURO-AV *
 1 Euro-AV only

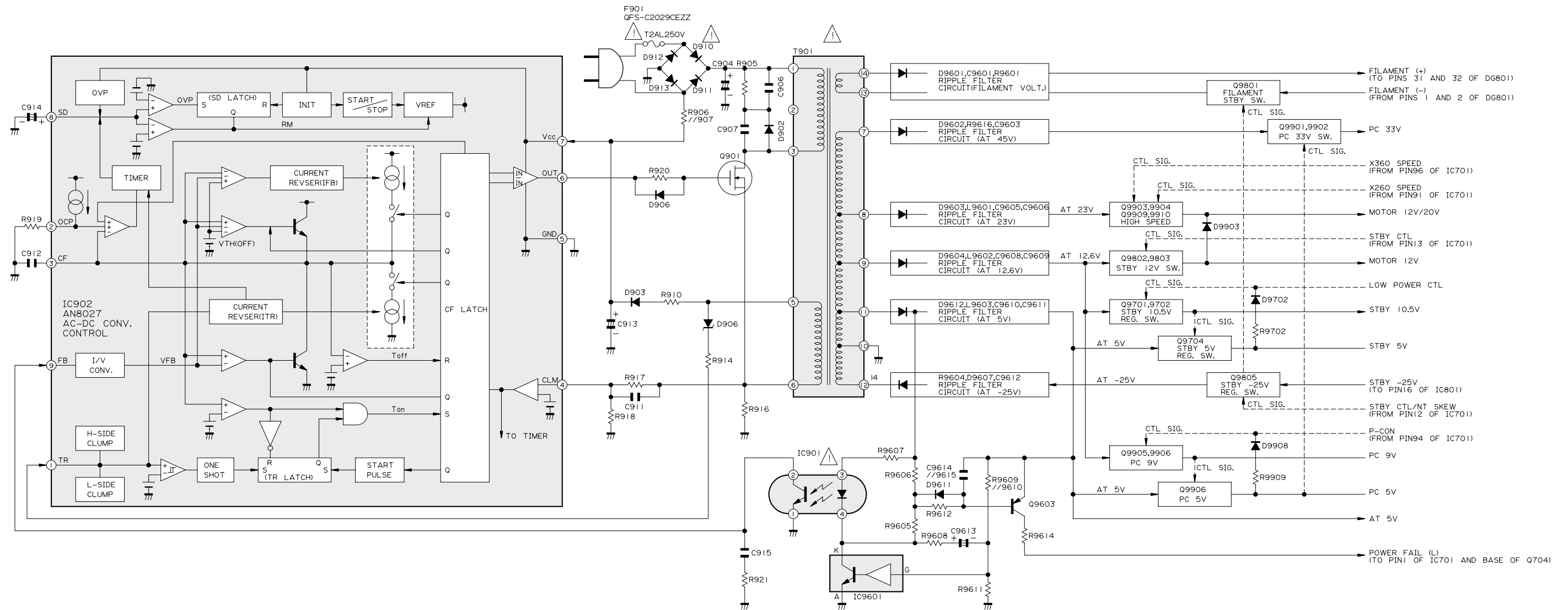
	S. / P.
IC201	4-26
IC202	4-26
IC651	4-25
IC701	4-22
IC702	4-21
IC703	4-22
IC704	4-22
IC705	4-22
IC801	4-21
IC901	4-28
IC902	4-28
IC1601	4-33
IC1602	4-29
IC1701	4-36
IC1801	4-22
IC1901	4-35
IC1951	4-35
IC2501	4-24
IC5301	4-31
IC6301	4-24
RMC801	4-21
Tuner	4-30

Platinenabbildungen und Schaltpläne Layout of PCBs and Circuit Diagrams Circuits imprimés et schémas électriques

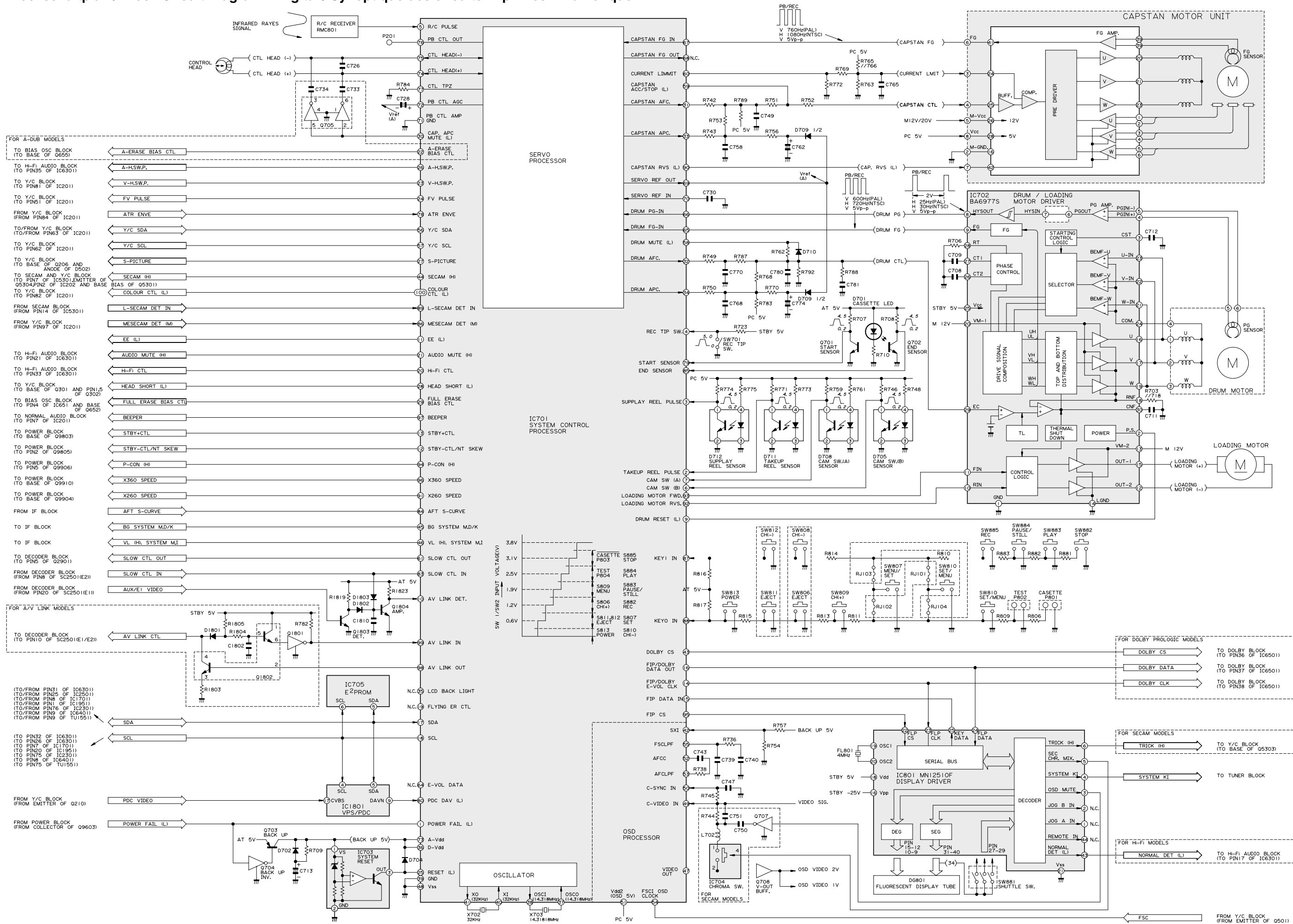
Blockschaltplan – Netzteil

Block Circuit Diagram – Power Supply

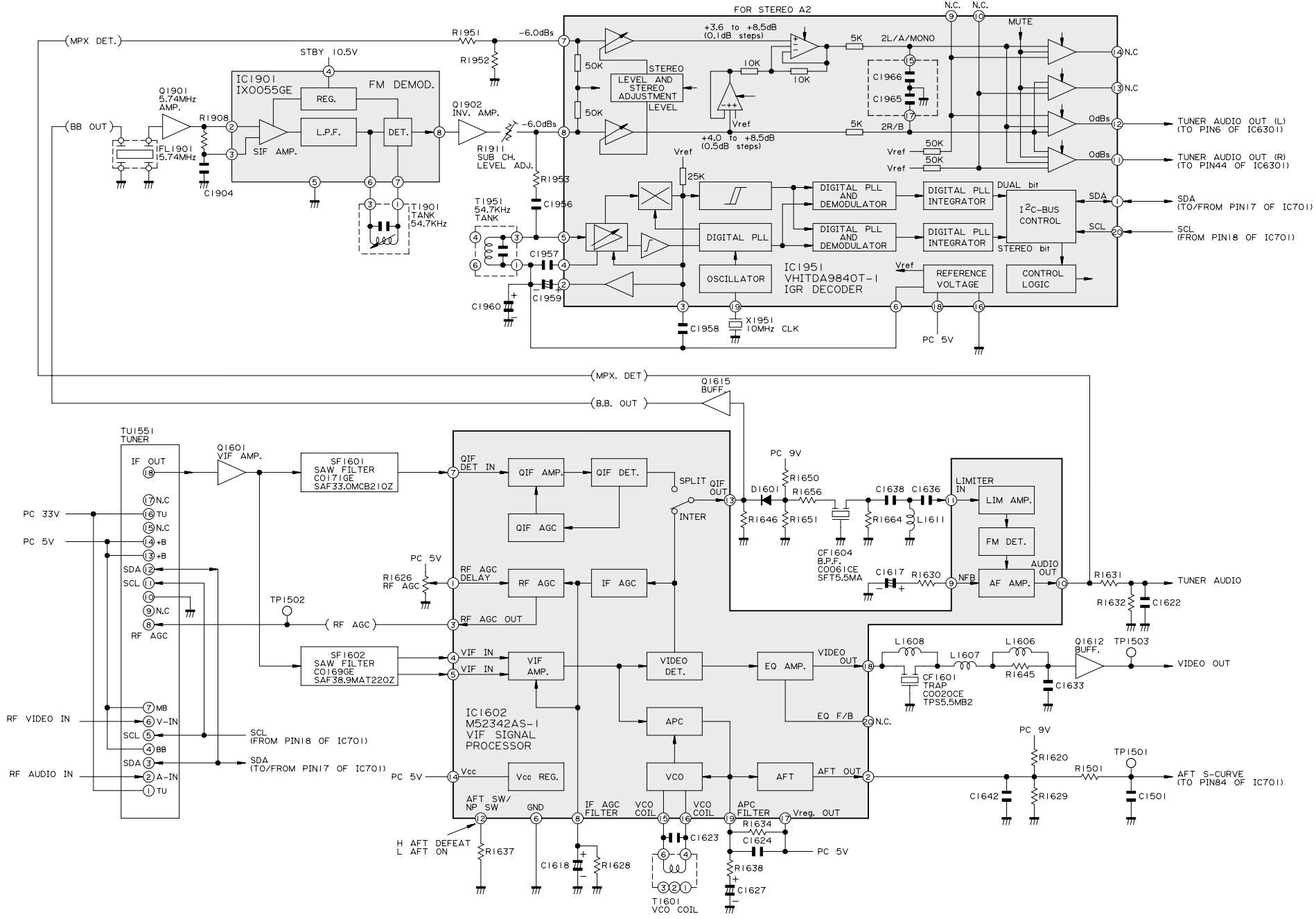
Synoptique des circuits imprimés – Alimentation



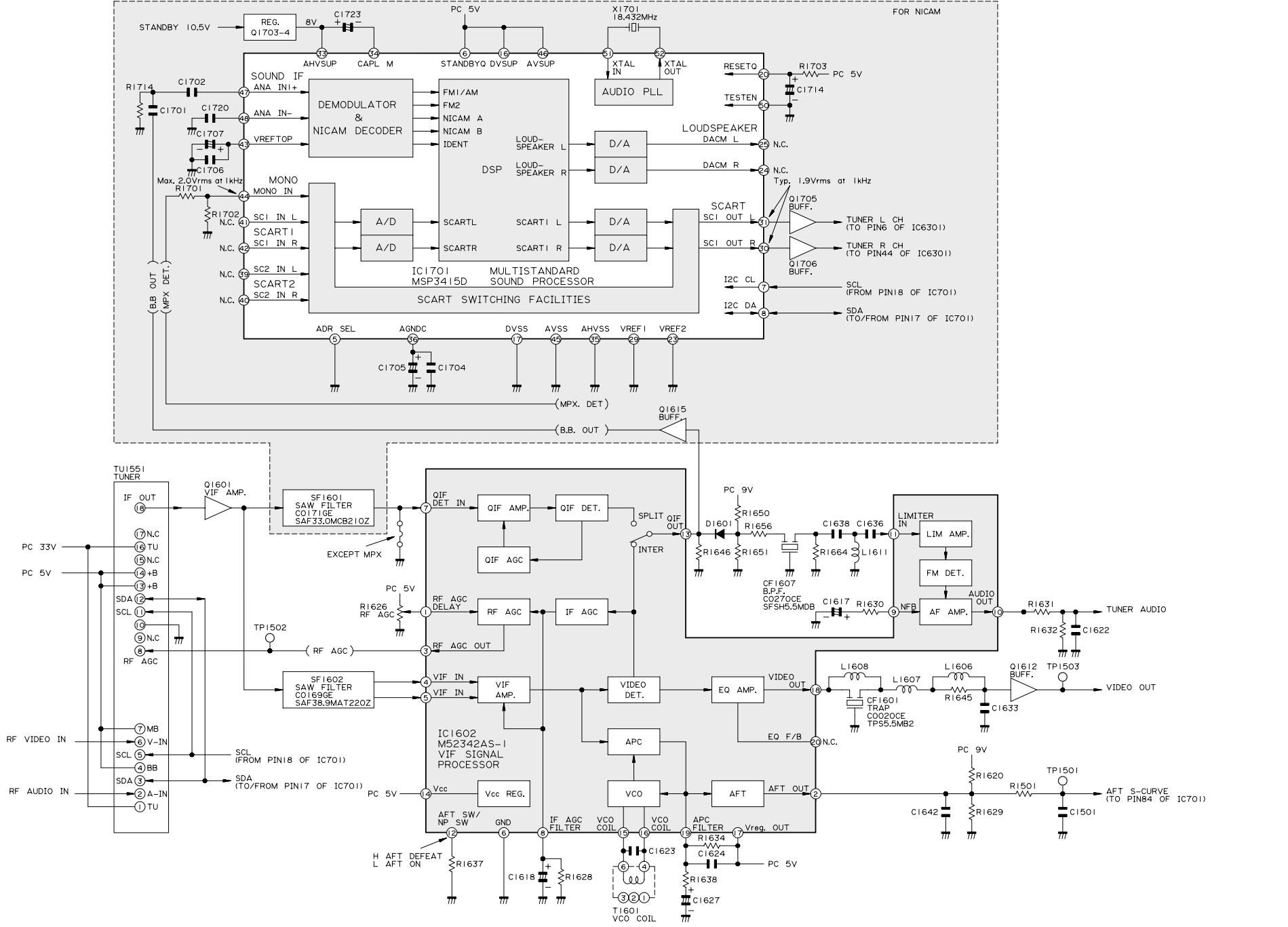
Blockschaltplan / Block Circuit Diagram – Digital / Synoptique des circuits imprimés – Numérique



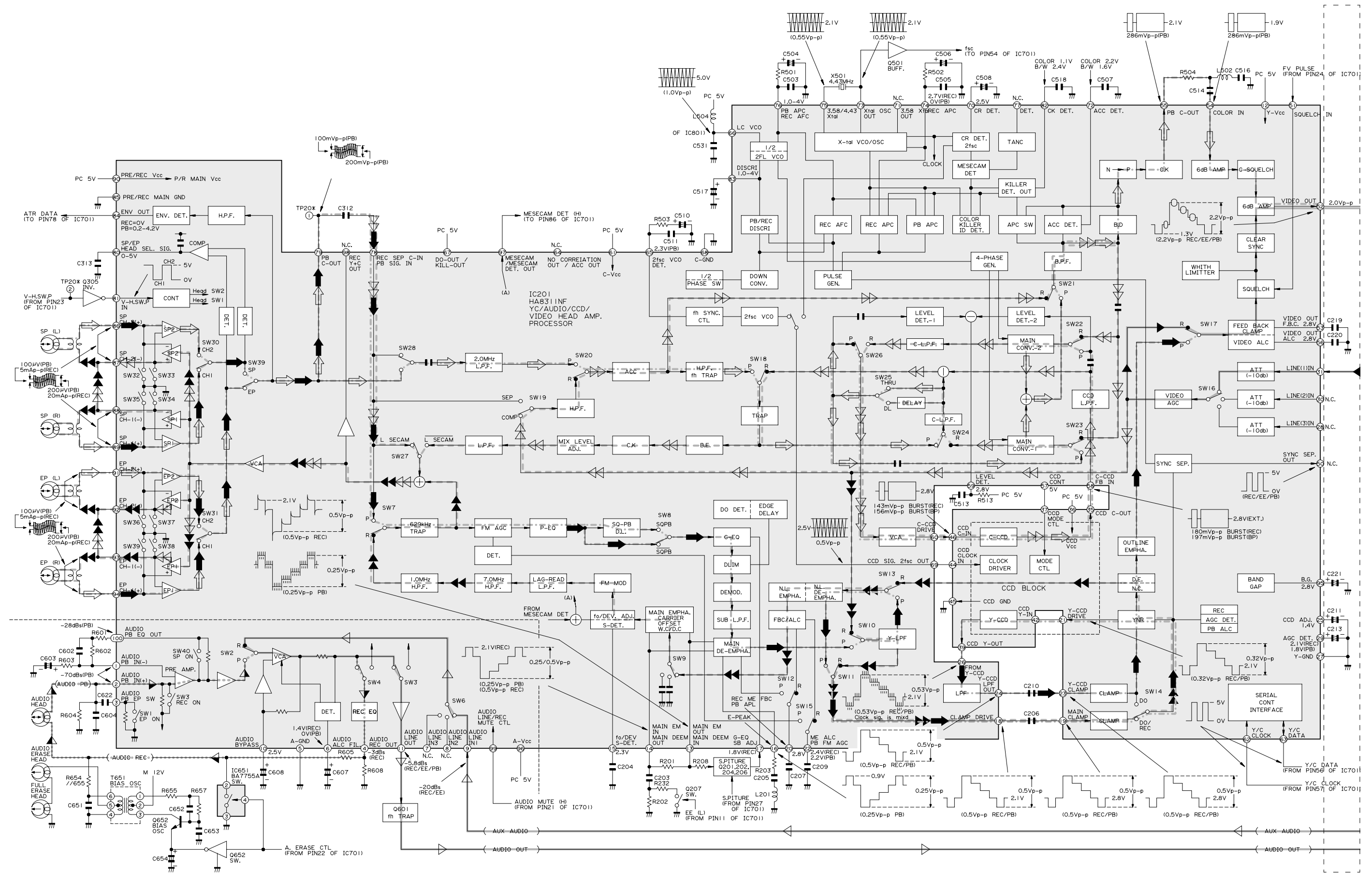
Blockschaltplan – Empfangseinheit / Stereo-Decoder
Block Circuit Diagram – Frontend / Stereo Decoder
Synoptique des circuits imprimés – Etage FI / Décodeur Stéréo



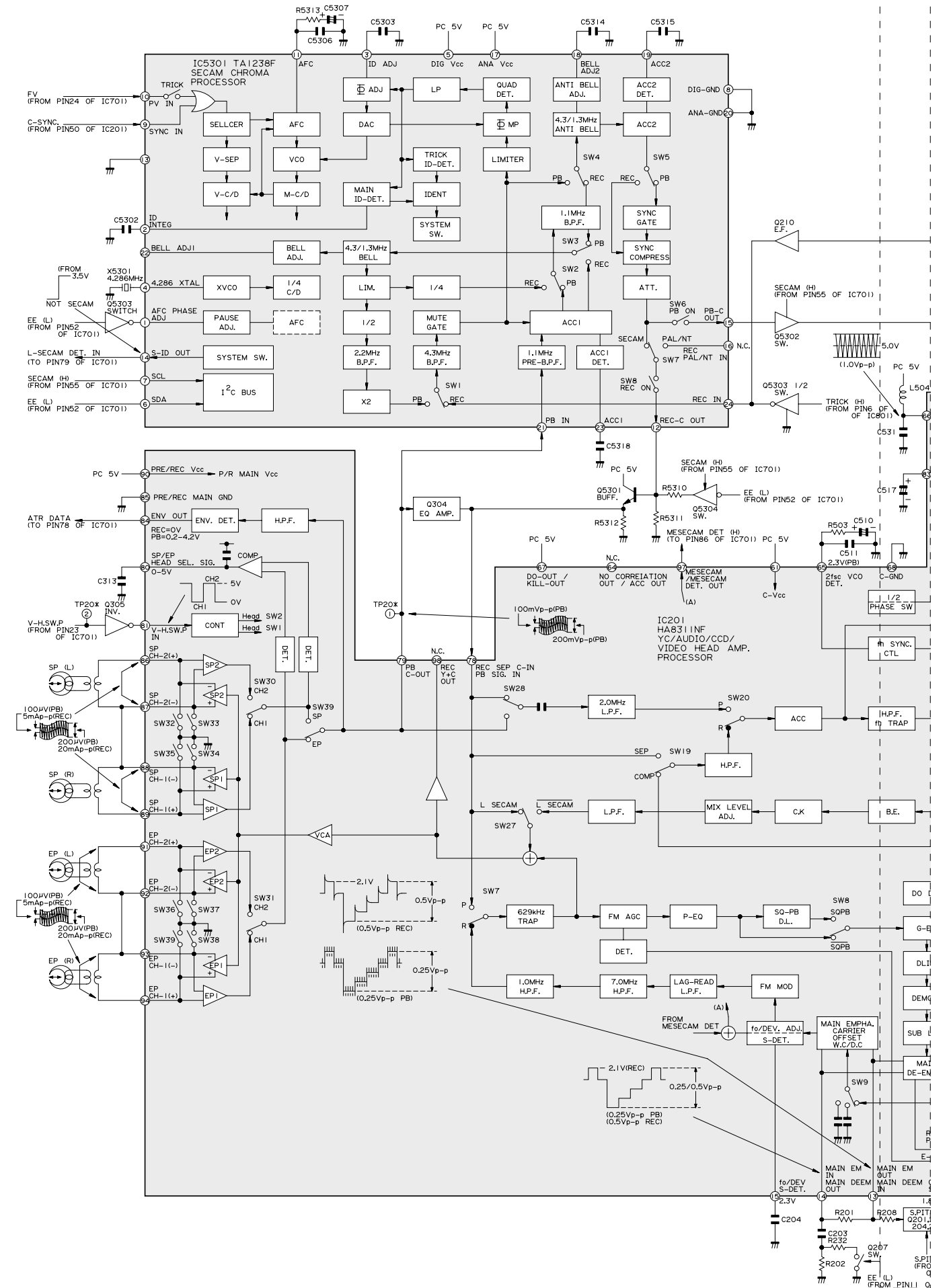
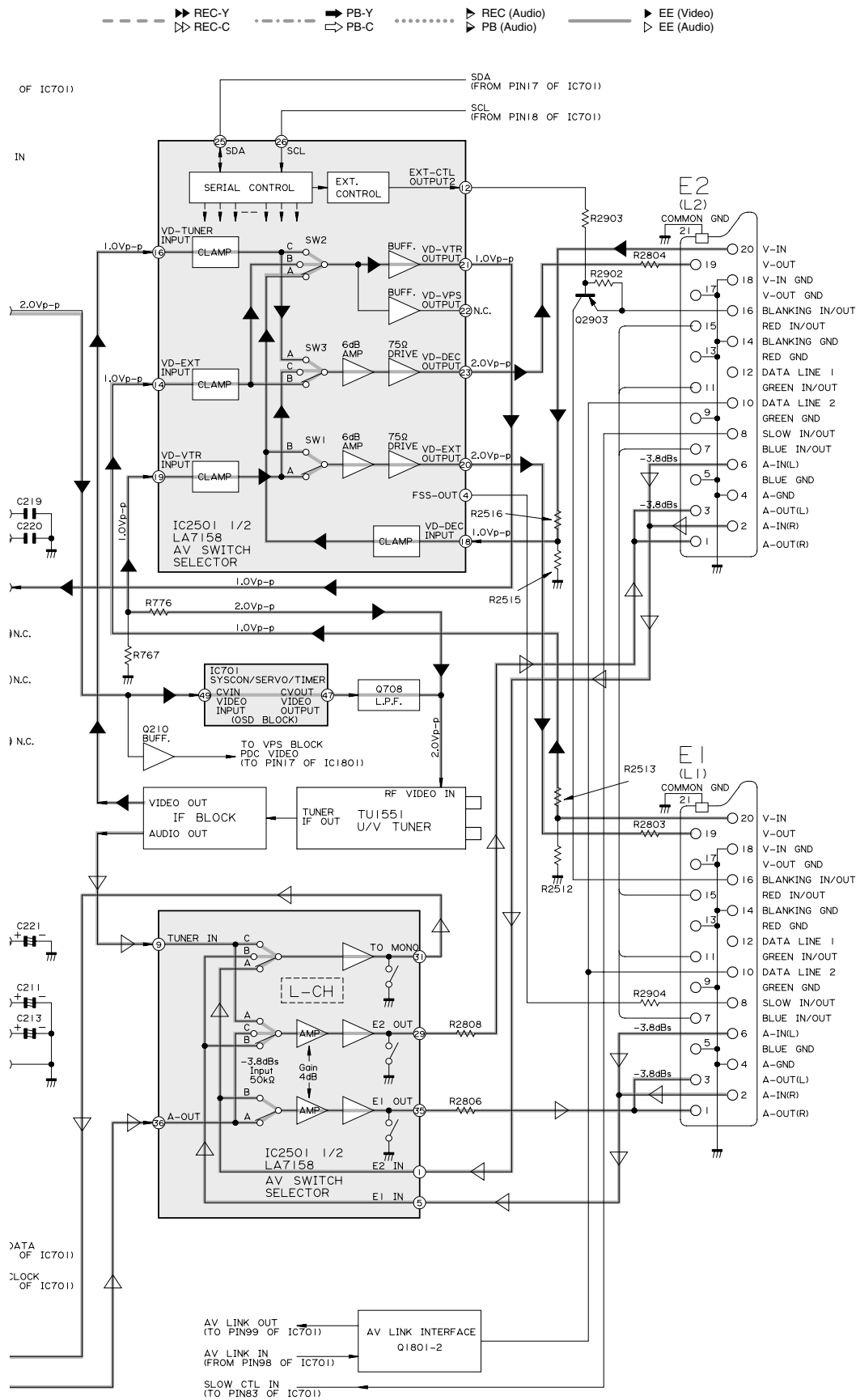
Blockschaltplan – Empfangseinheit / NICAM/Stereo-Decoder
Block Circuit Diagram – Frontend / NICAM/Stereo Decoder
Synoptique des circuits imprimés – Etage FI / Décodeur NICAM/Stéréo

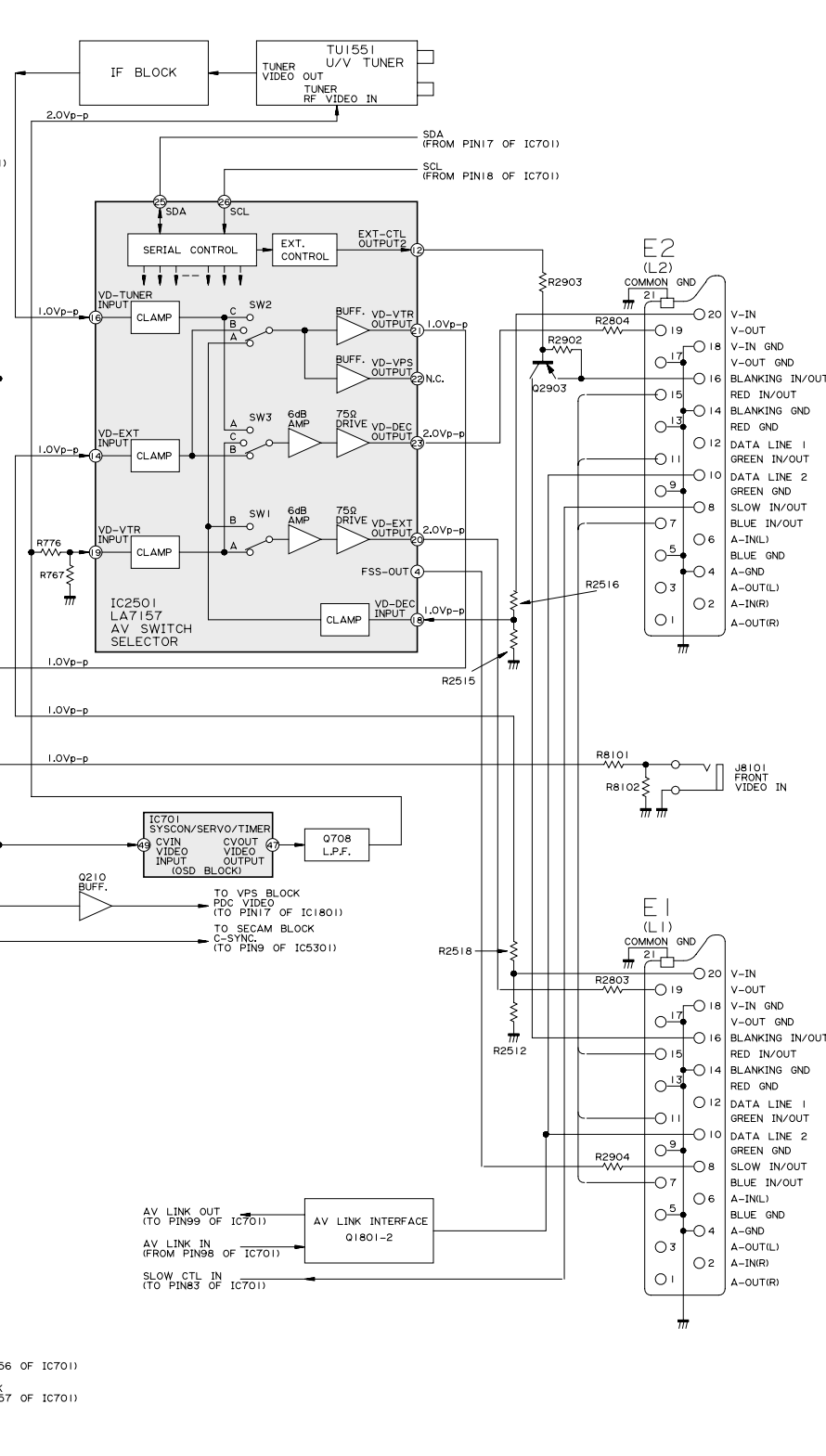
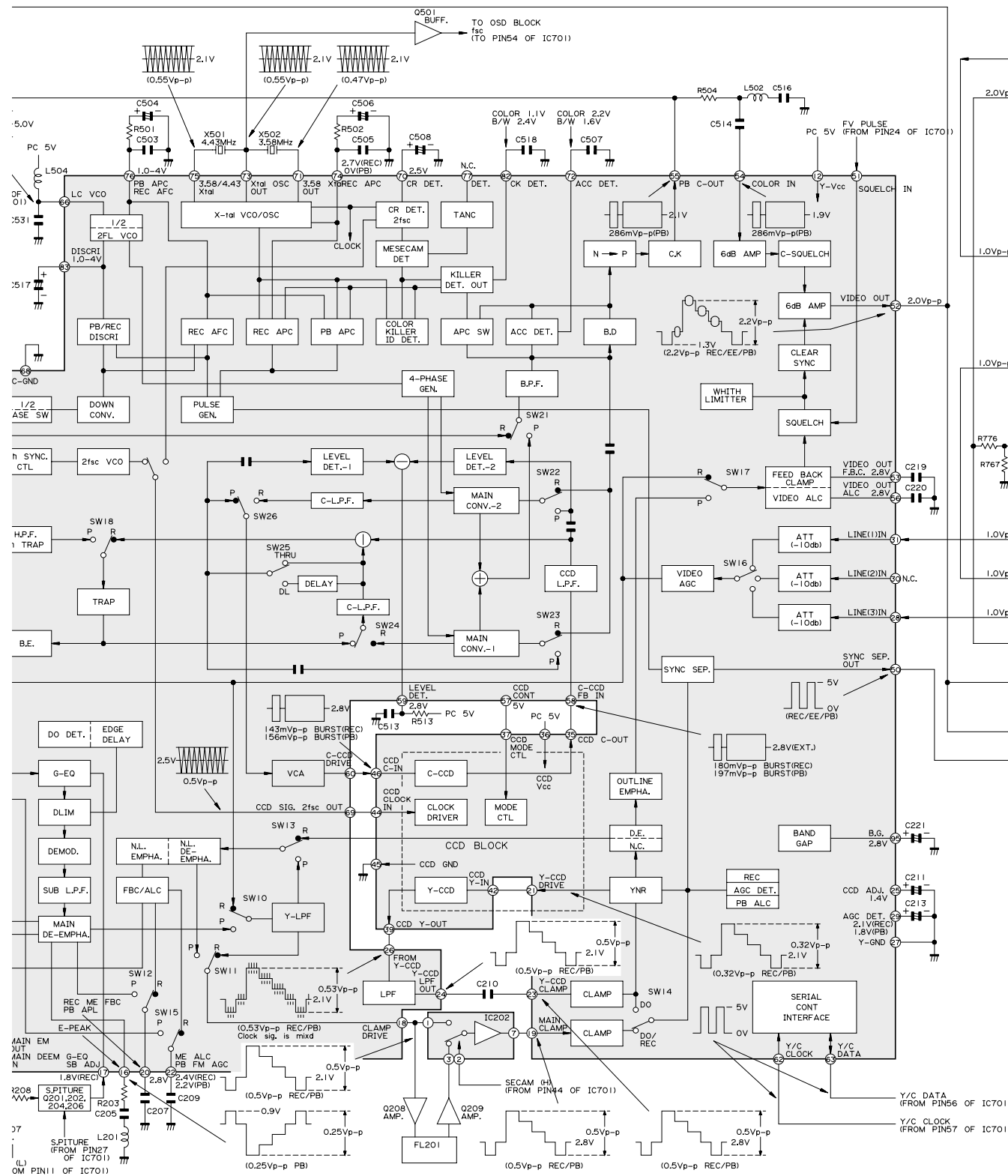


Blockschaltplan – Video/Chroma (PAL/SECAM B/G) / Standardton
Block Circuit Diagram – Video/Chroma (PAL/SECAM B/G) / Standard Sound
Synoptique des circuits imprimés – Vidéo/Chroma (PAL/SECAM B/G) / Son standard

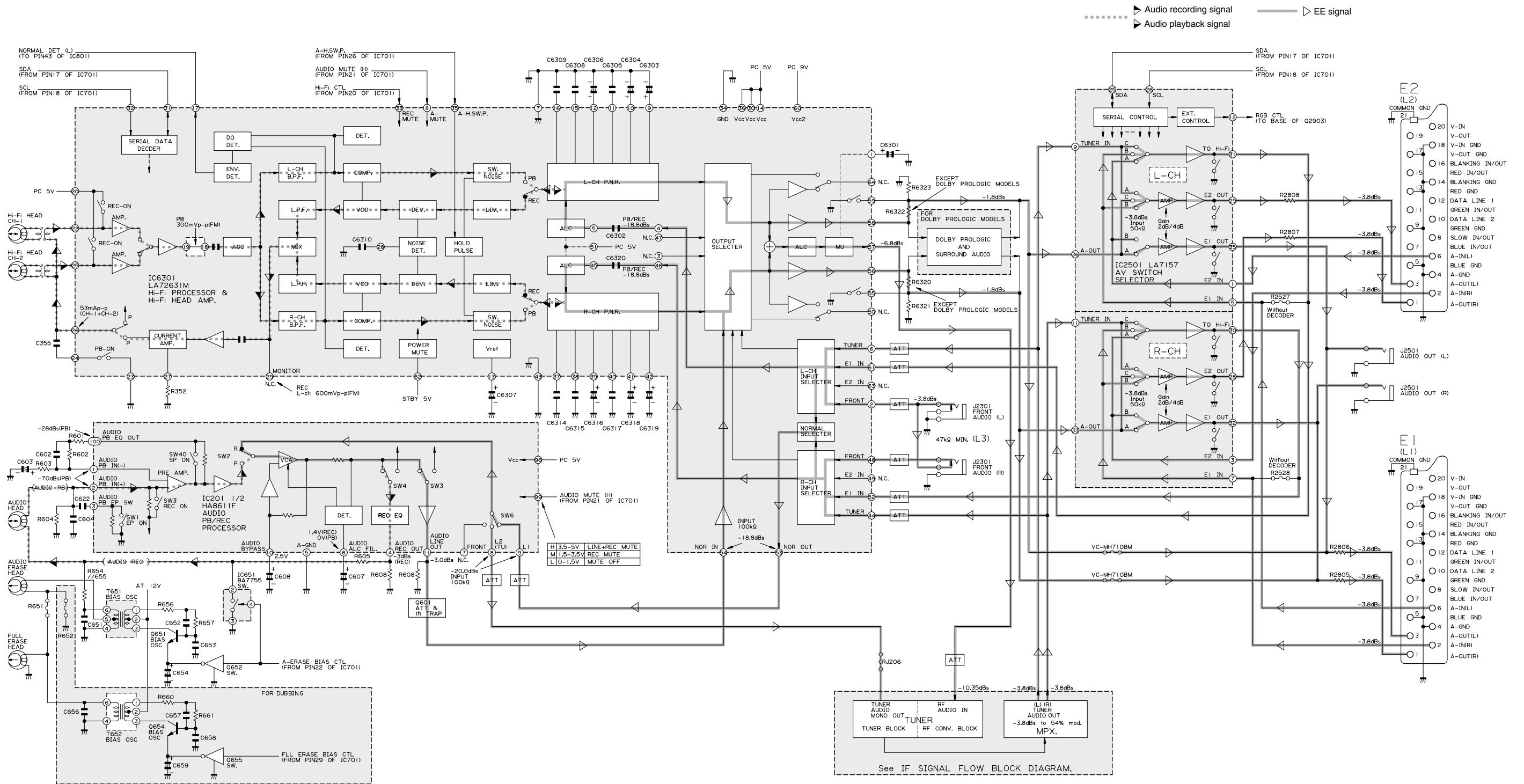


Blockschaltplan – Video/Chroma (PAL/SECAM B/G/L/L')
Block Circuit Diagram – Video/Chroma (PAL/SECAM B/G/L/L')
Synoptique des circuits imprimés – Vidéo/Chroma (PAL/SECAM B/G/L/L')



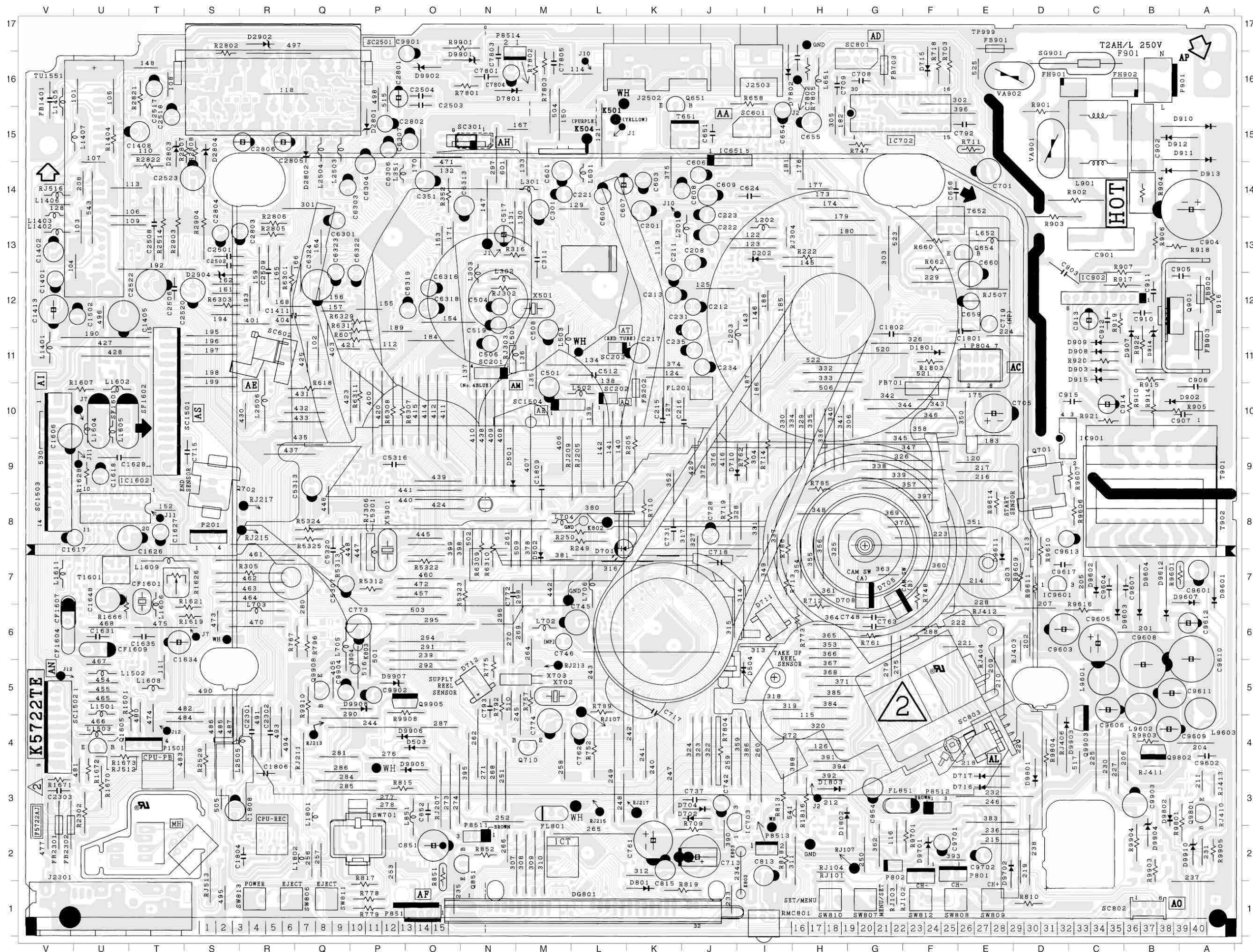


Blockschaltplan / Block Circuit Diagram / Synoptique des circuits imprimés – Audio



Chassisplatte / Chassis Board / Circuit principal

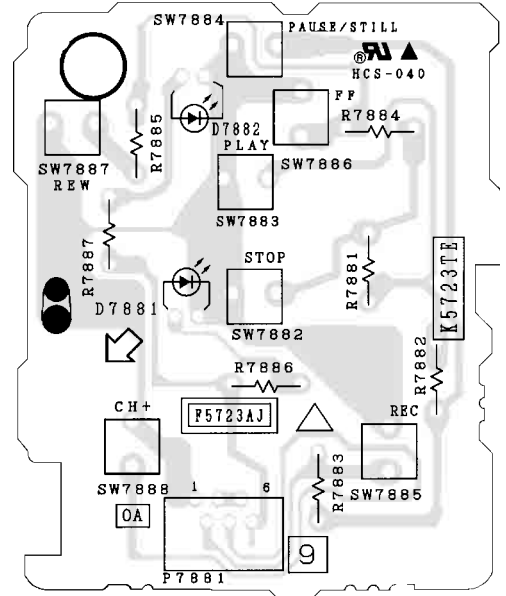
Ansicht von der Bestückungsseite / View of Component Side / Vue côté composants



C1401	V 12	C718	J 7	D9603	C 7	Q701	D 9	R905	A 10
C1402	V 13	C719	E 12	D9604	B 7	Q702	S 9	R906	B 13
C1405	U 12	C728	J 8	D9607	B 7	Q710	M 4	R907	C 13
C1408	T 15	C731	K 8	D9611	E 8	Q851	N 2	R910	B 10
C1411	R 12	C737	K 3	D9612	B 7	Q901	A 12	R914	B 10
C1413	V 12	C742	J 3	D9701	F 2	Q9801	A 3	R915	B 11
C1502	U 12	C745	M 6	D9702	E 1	Q9802	B 4	R916	A 13
C1606	V 9	C746	M 6	D9801	D 4	Q9903	C 5	R917	C 12
C1617	V 8	C748	G 6	D9802	B 3	Q9905	P 5	R918	A 13
C1618	U 9	C761	K 2	D9901	O 16	Q9908	Q 5	R919	C 12
C1626	T 8	C762	L 4	D9902	O 16	R1404	U 15	R920	C 11
C1627	T 8	C763	G 6	D9903	D 4	R1501	T 5	R921	C 10
C1628	T 9	C772	N 7	D9904	B 2	R1607	U 10	R922	B 12
C1631	U 6	C773	P 6	D9905	O 4	R1619	T 6	R9601	B 7
C1634	T 6	C774	M 4	D9906	O 4	R1621	T 6	R9606	C 8
C1635	T 6	C7801	N 16	D9907	P 5	R1626	T 7	R9607	D 9
C1648	U 7	C7802	H 17	D9908	Q 5	R1628	U 9	R9609	D 7
C1801	F 11	C7803	N 17	D9910	A 2	R1666	U 7	R9610	D 8
C1802	G 11	C7804	N 16	DG801	L 1	R1670	U 4	R9611	D 7
C1804	R 2	C7805	M 16	FB1401	V 16	R1671	V 3	R9614	E 9
C1806	R 3	C792	E 15	FB202	K 11	R1672	U 4	R9616	D 6
C1808	S 3	C793	N 5	FB2301	V 3	R1673	T 4	R9701	F 3
C1809	M 8	C813	I 2	FB2302	V 3	R1803	F 11	R9801	B 2
C201	K 14	C815	K 2	FB701	F 10	R1816	H 3	R9803	B 4
C208	J 13	C851	O 2	FB703	G 17	R205	K 9	R9804	D 3
C211	K 12	C852	O 3	FB901	E 17	R222	H 13	R9901	O 17
C212	J 12	C854	G 3	FB902	A 12	R2302	U 3	R9903	B 2
C213	K 12	C901	B 13	FB903	A 12	R249	M 8	R9904	B 3
C215	K 9	C902	B 15	FH901	D 16	R250	M 8	R9905	A 2
C216	K 10	C903	D 13	FH902	B 16	R2514	T 14	R9908	P 5
C217	K 11	C904	B 14	FL201	J 10	R2529	S 4	R9910	Q 5
C221	M 14	C905	A 12	FL801	M 3	R2802	S 16	RDA1	B 12
C222	J 13	C906	B 10	FL851	F 3	R2805	R 13	RJ101	H 2
C223	J 14	C907	A 10	IC1602	T 9	R2806	R 13	RJ102	G 1
C2301	R 4	C910	B 12	IC651	J 15	R2807	S 14	RJ103	G 1
C2302	R 4	C911	B 12	IC702	G 15	R2808	S 14	RJ104	H 2
C2303	V 3	C912	C 12	IC703	J 2	R2821	T 16	RJ205	L 9
C231	J 11	C913	C 12	IC901	D 9	R2822	T 14	RJ207	O 3
C234	J 11	C914	C 10	IC902	B 12	R2903	T 14	RJ209	M 8
C235	J 11	C915	D 10	IC9601	D 7	R2904	S 13	RJ211	Q 4
C2501	R 13	C9601	A 7	J2301	U 1	R305	R 7	RJ302	N 12
C2502	R 13	C9602	A 4	J2502	K 17	R316	N 13	RJ303	N 11
C2503	O 16	C9603	D 6	J2503	I 16	R352	O 14	RJ304	I 13
C2504	O 16	C9604	C 7	K501	L 15	R5312	P 7	RJ306	P 7
C2506	T 12	C9605	C 6	K504	L 15	R5313	Q 8	RJ403	D 6
C2508	T 13	C9606	C 5	L1401	V 11	R5322	O 7	RJ404	E 5
C2509	R 13	C9607	C 7	L1402	V 13	R5323	N 7	RJ406	D 5
C2517	T 16	C9608	B 5	L1403	V 14	R5324	Q 8	RJ410	A 3
C2518	T 15	C9609	B 4	L1405	V 16	R5325	Q 8	RJ411	B 4
C2520	S 12	C9610	B 6	L1406	V 14	R607	Q 11	RJ412	E 6
C2522	T 12	C9611	B 5	L1407	V 15	R618	Q 10	RJ413	A 3
C2523	S 14	C9612	A 6	L1501	U 5	R6301	R 12	RJ507	E 12
C2801	P 16	C9613	D 8	L1502	U 5	R6303	S 12	RJ512	T 4
C2802	P 15	C9617	D 7	L1503	U 4	R6307	P 11	RJ513	S 2
C2803	S 13	C9701	F 2	L1602	U 10	R6308	P 11	RJ516	V 14
C2804	S 13	C9702	E 2	L1604	U 9	R6309	N 8	RMC801	I 1
C2805	R 15	C9901	O 16	L1605	U 9	R6310	N 8	SC11	T 2
C2806	R 15	C9902	P 5	L1606	T 7	R6311	P 11	SC1501	T 9
C301	M 14	C9903	B 3	L1608	T 5	R6317	Q 11	SC1502	V 5
C311	M 13	C9904	Q 5	L1609	S 7	R6329	P 12	SC1503	V 10
C351	O 14	CF1601	T 7	L1611	V 7	R658	I 16	SC1504	M 10
C501	M 10	CF1604	V 7	L1801	Q 3	R660	F 13	SC201	N 11
C504	N 12	CF1607	V 7	L1802	Q 2	R662	F 13	SC202	L 10
C506	N 11	CF1609	U 6	L201	J 13	R703	F 17	SC203	L 11
C508	M 11	D1801	F 11	L202	I 13	R709	J 2	SC2501	R 17
C512	L 11	D1802	H 2	L203	J 12	R710	K 9	SC301	N 15
C517	N 13	D1803	H 3	L2503	Q 15	R711	E 15	SC601	I 15
C519	N 12	D202	I 13	L2504	Q 15	R712	H 7	SC602	R 11
C5307	Q 7	D2801	P 15	L2505	R 5	R713	I 7	SC801	G 17
C5313	Q 9	D2802	Q 15	L2506	R 10	R714	I 9	SC802	B 1
C5316	P 9	D2803	T 14	L301	M 14	R718	F 17	SC803	E 4
C5320	Q 7	D2804	S 14	L302	N 12	R719	J 8	SF1601	U 10
C601	M 14	D2902	R 17	L303	N 12	R747	G 15	SF1602	U 10
C603	K 14	D2904	R 12	L351	P 14	R748	F 6	SG901	D 16
C605	L 14	D501	N 10	L501	N 11	R752	L 3	SW701	P 3
C606	J 14	D502	M 8	L502	M 10	R757	M 5	SW806	R 1
C607	L 14	D503	O 4	L503	M 11	R761	G 6	SW807	G 1
C608	K 14	D504	I 5	L5301	P 8	R762	I 9	SW808	F 1
C609	J 14	D701	L 8	L601	L 14	R767	Q 6	SW809	E 1
C624	I 14	D702	J 3	L651	H 16	R773	H 6	SW810	H 1
C6301	Q 13	D704	K 3	L652	E 13	R775	N 5	SW811	Q 1
C6303	Q 14	D705	G 7	L702	M 6	R778	P 1	SW812	F 1
C6304	P 15	D708	G 7	L703	R 6	R779	P 1	SW813	R 1
C6306	P 15	D710	J 9	L704	M 8	R7801	O 16	T1601	U 7
C6307	O 15	D711	I 6	L705	Q 6	R7802	M 16	T651	J 15
C6313	N 14	D712	N 5	L706	L 6	R7803	M 16	T652	F 13
C6316	O 12	D715	F 17	L851	O 3	R7804	J 5	T901	B 9
C6318	O 12	D716	E 3	L901	C 15	R7805	H 16	T902	B 8
C6319	O 12	D717	E 3	L9601	C 5	R785	H 9	TP999	E 17
C6322	P 12	D7801	N 16	L9602	B 5	R786	I 8	TU1551	U 16
C6323	Q 12	D7802	I 17	L9603	A 5	R789	L 5	VA901	D 15
C6324	Q 12	D801	L 1	P1501	T 4	R792	N 4	VA902	E 16
C651	J 15	D902	A 10	P201	S 8	R796	Q 6	X501	M 12
C654	I 15	D903	C 11	P801	F 2	R810	D 1	X5301	P 7
C655	H 15	D907	B 11	P802	F 2	R813	I 3	X702	M 5
C656	F 14	D908	C 11	P804	E 11	R815	O 3	X703	M 5
C659	E 12	D909	C 11	P851	O 1	R817	P 1		
C660	E 13	D910	B 15	P8511	N 2	R818	I 2		
C701	E 14	D911	B 15	P8512	F 3	R819	J 1		
C705	E 10	D912	A 15	P8513	I 2	R851	O 2		
C708	G 16	D913	A 14	P8514	M 16	R852	N 2		
C709	H 16	D914	B 11	P901	B 16	R901	D 15		
C713	J 2	D915	C 11	Q1605	U 4	R902	C 14		
C715	S 9	D9601	A 7	Q651	K 16	R903	C 14		
C717	K 4	D9602	C 7	Q654	F 13	R904	B 14		

Bedieneinheit Keyboard Control Module de commande

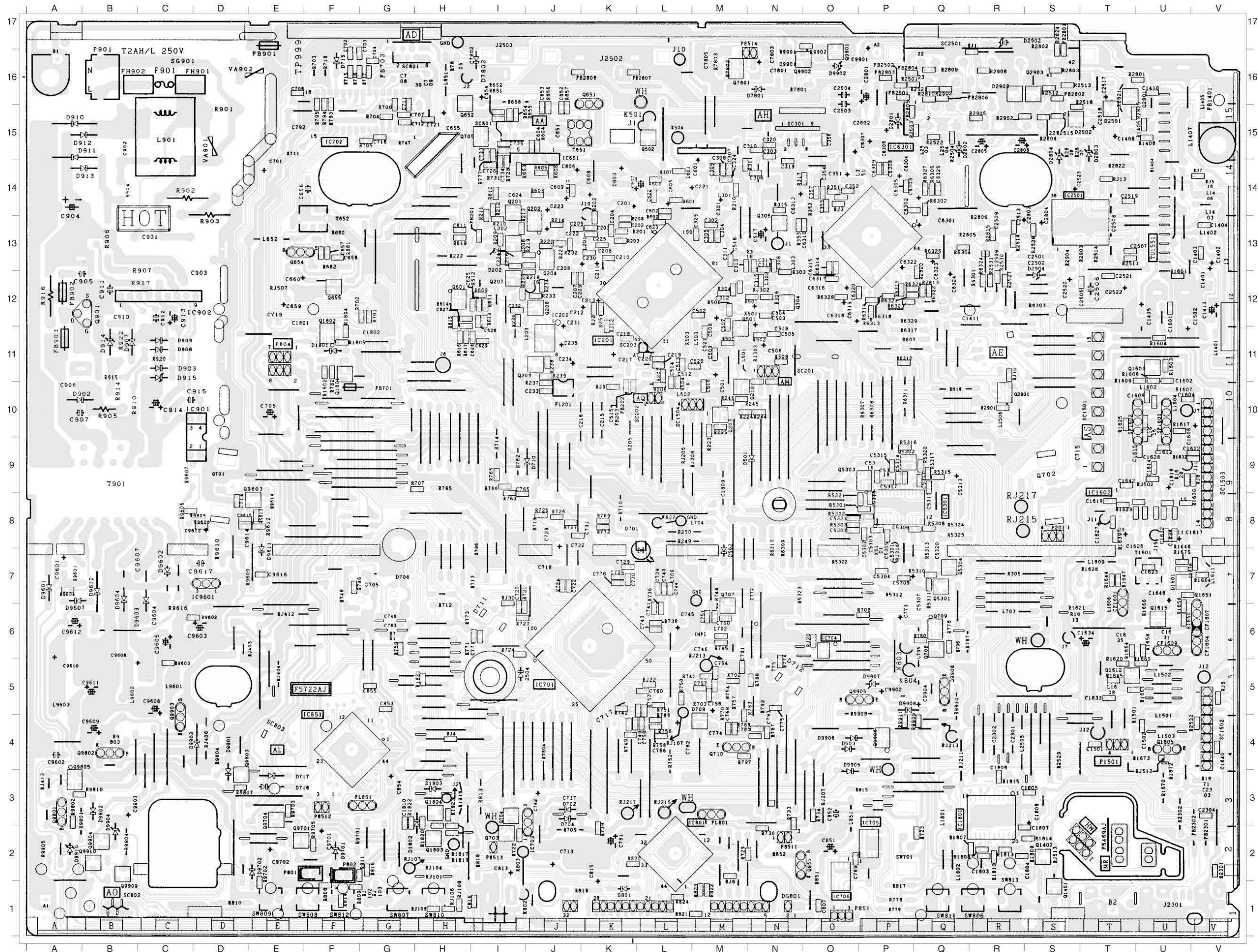
Ansicht von der Bestückungsseite
View of Component Side
Vue côté composants



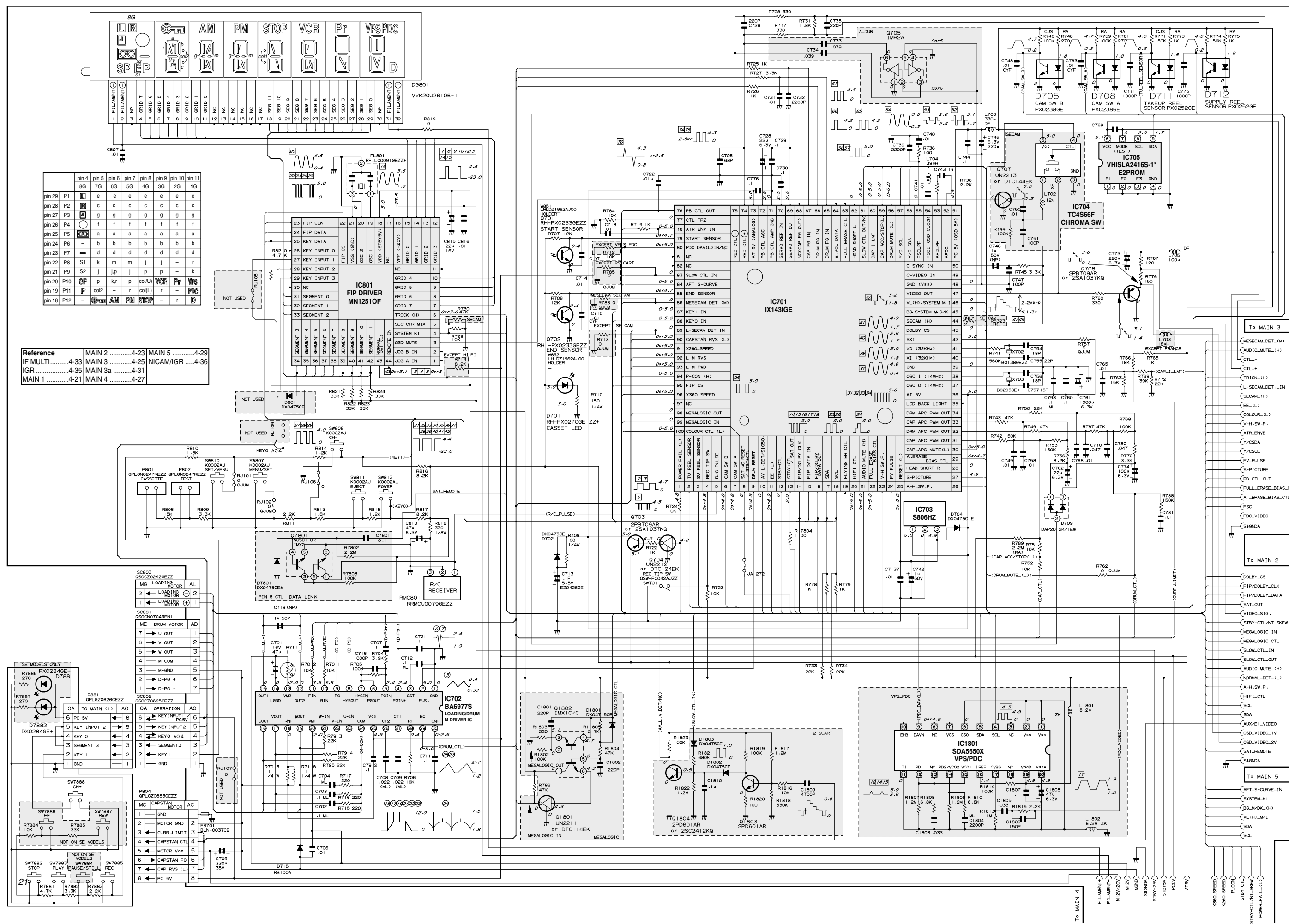
C1403	V 13	C5321	O 8	IC801	L 2	R206	L 10	R615	H 12	R9612	E 8
C1404	V 13	C602	L 14	IC851	F 4	R207	L 11	R616	H 11	R9613	E 8
C1410	U 16	C604	J 15	Q1401	S 1	R208	K 13	R617	H 11	R9702	E 2
C1501	T 4	C610	J 14	Q1402	S 2	R209	I 13	R619	H 13	R9703	E 3
C1601	U 12	C611	H 13	Q1601	U 11	R210	I 13	R6302	Q 14	R9705	F 2
C1602	U 11	C622	L 14	Q1612	T 5	R211	I 14	R6304	Q 13	R9802	A 3
C1604	U 10	C623	L 13	Q1615	U 6	R212	I 14	R6305	Q 14	R9807	D 3
C1608	U 10	C625	I 12	Q1801	F 11	R213	I 13	R6312	P 11	R9810	A 3
C1610	U 10	C626	I 12	Q1802	F 11	R214	J 13	R6313	P 12	R9902	O 17
C1612	U 9	C627	H 12	Q1803	H 2	R216	I 13	R6314	P 12	R9909	Q 4
C1613	U 10	C628	I 11	Q1804	H 3	R217	J 13	R6318	P 12	R9911	P 4
C1614	U 9	C629	I 11	Q201	I 14	R218	J 13	R6319	P 12	RJ1	R 16
C1615	U 9	C6302	Q 14	Q202	J 13	R219	J 13	R6320	P 12	RJ10	R 11
C1616	U 8	C6305	P 14	Q203	M 10	R220	J 13	R6321	P 12	RJ106	H 1
C1619	T 8	C6308	P 14	Q204	J 13	R221	J 13	R6322	Q 12	RJ108	H 1
C1622	V 9	C6309	P 14	Q206	I 13	R223	M 10	R6323	P 12	RJ109	H 1
C1623	U 7	C6310	O 13	Q207	I 12	R224	M 10	R6324	R 12	RJ12	K 12
C1625	U 8	C6314	O 13	Q208	J 12	R225	M 10	R6325	Q 13	RJ13	T 14
C1632	U 8	C6315	O 13	Q209	J 11	R2301	V 2	R6327	Q 14	RJ2	K 12
C1633	T 5	C6317	O 12	Q210	M 10	R232	J 13	R6328	O 12	RJ20	O 6
C1636	U 8	C6320	P 12	Q2801	T 16	R233	J 12	R651	I 15	RJ22	L 5
C1638	V 7	C6325	Q 14	Q2901	R 10	R234	J 12	R652	I 15	RJ3	O 14
C1640	V 4	C652	J 15	Q2903	S 16	R235	I 12	R653	I 14	RJ30	I 7
C1642	T 9	C653	J 15	Q304	N 12	R236	I 12	R654	I 15	RJ4	H 4
C1644	U 8	C657	F 13	Q305	N 13	R237	J 11	R655	I 15	RJ5	V 5
C1645	U 8	C658	F 13	Q501	M 12	R238	J 11	R656	J 15	RJ502	U 9
C1647	U 8	C702	F 16	Q502	L 15	R239	J 11	R657	J 15	RJ6	M 2
C1803	R 2	C703	G 16	Q5301	Q 7	R244	N 10	R661	F 13	RJ7	V 14
C1805	S 3	C704	G 16	Q5302	P 9	R245	M 10	R701	G 12	RJ8	V 9
C1807	S 3	C706	E 16	Q5303	P 9	R246	M 10	R702	G 12	RJ9	K 10
C1810	G 3	C707	G 15	Q5304	Q 7	R247	N 11	R704	G 15		
C202	K 13	C711	G 16	Q601	H 12	R248	N 11	R705	G 15		
C203	K 13	C712	G 15	Q652	H 16	R2501	Q 16	R706	G 16		
C204	K 13	C714	D 8	Q655	F 12	R2502	Q 16	R707	H 9		
C205	J 13	C716	G 15	Q703	I 2	R2503	Q 15	R708	P 6		
C206	K 13	C720	I 6	Q704	I 3	R2504	Q 15	R715	F 16		
C207	J 12	C721	H 15	Q705	I 15	R251	K 12	R716	G 16		
C209	K 12	C722	J 7	Q707	M 7	R2511	T 13	R717	G 16		
C210	K 13	C725	K 7	Q708	Q 6	R2512	S 16	R720	I 6		
C218	K 11	C726	I 14	Q709	Q 6	R2513	S 16	R721	I 6		
C219	L 11	C729	K 7	Q7801	M 16	R2515	S 15	R722	I 2		
C220	L 11	C730	K 7	Q9603	E 8	R2516	S 15	R723	Q 2		
C224	I 13	C732	J 8	Q9701	E 2	R2521	Q 16	R724	I 6		
C225	K 13	C733	I 15	Q9704	E 3	R2522	Q 15	R725	J 8		
C230	K 13	C734	I 15	Q9803	D 3	R2527	R 12	R726	J 8		
C2304	V 3	C735	I 15	Q9805	A 3	R2528	S 13	R727	J 8		
C232	I 12	C739	L 7	Q9901	O 16	R2530	R 12	R728	I 15		
C233	J 10	C740	L 7	Q9902	O 16	R2531	R 12	R729	N 2		
C2505	T 12	C741	L 6	Q9904	B 2	R2532	V 4	R730	N 3		
C2507	T 13	C743	L 6	Q9906	P 4	R2801	U 16	R731	I 15		
C2513	R 13	C744	L 7	Q9909	B 2	R2803	S 16	R733	N 3		
C2519	T 14	C747	M 6	Q9910	B 2	R2804	S 15	R734	O 3		
C2521	T 12	C749	K 4	R1405	U 15	R2809	Q 16	R736	L 6		
C302	M 13	C750	M 6	R1406	U 15	R2810	Q 16	R738	L 6		
C303	N 15	C751	M 6	R1502	U 4	R2813	Q 12	R739	K 3		
C304	M 13	C754	M 5	R1601	U 12	R2814	R 13	R741	M 5		
C305	M 13	C755	M 5	R1603	U 11	R2815	R 13	R742	K 5		
C306	N 14	C756	M 5	R1604	U 11	R2820	Q 13	R743	L 5		
C307	M 14	C757	M 5	R1608	U 11	R2824	S 17	R744	M 6		
C308	M 14	C758	L 4	R1609	U 11	R2825	T 15	R745	M 6		
C309	M 14	C760	L 5	R1617	U 10	R2901	R 10	R746	F 7		
C310	N 15	C765	I 9	R1618	U 10	R2902	S 15	R749	K 4		
C312	M 12	C766	L 4	R1620	T 5	R2905	R 15	R750	L 5		
C313	M 13	C768	M 4	R1625	T 10	R2906	R 16	R751	L 5		
C315	N 12	C769	O 2	R1629	T 8	R301	N 14	R753	L 5		
C316	N 13	C770	K 4	R1630	U 8	R303	N 13	R754	M 5		
C317	N 13	C771	I 6	R1631	U 9	R304	M 12	R756	L 4		
C318	N 13	C775	N 5	R1632	V 9	R306	M 12	R758	L 4		
C319	N 15	C776	K 7	R1637	U 8	R307	L 14	R759	G 6		
C320	N 15	C780	N 4	R1638	T 8	R309	N 12	R760	Q 6		
C324	M 14	C781	M 5	R1639	T 8	R310	M 14	R763	I 9		
C325	M 13	C807	O 1	R1644	T 7	R311	M 14	R765	I 9		
C352	O 14	C816	I 1	R1645	T 5	R317	O 14	R766	I 9		
C353	O 14	C853	G 5	R1646	U 7	R351	O 14	R768	N 4		
C354	O 14	C855	G 5	R1647	T 7	R353	N 13	R769	K 8		
C355	O 14	C9614	D 8	R1650	U 6	R501	N 12	R770	M 4		
C356	O 15	C9615	D 8	R1651	U 7	R502	N 11	R771	I 6		
C357	O 14	C9616	E 7	R1654	T 6	R504	L 11	R772	K 8		
C502	M 12	D1601	U 7	R1656	U 7	R506	M 12	R774	N 6		
C503	N 12	D2501	T 15	R1658	U 6	R507	M 11	R776	Q 6		
C505	N 11	D2502	S 15	R1660	U 5	R508	N 11	R777	I 15		
C507	M 12	D2903	R 16	R1661	T 5	R5301	P 8	R782	F 11		
C509	M 11	D709	M 4	R1664	V 7	R5302	P 8	R783	M 5		
C513	L 11	FB201	I 13	R1674	U 8	R5303	O 8	R784	J 7		
C514	L 11	FB203	K 10	R1675	U 7	R5308	Q 8	R787	N 4		
C515	K 10	FB2501	P 16	R1802	F 11	R5310	Q 7	R788	N 5		
C516	M 10	FB2502	P 16	R1804	F 11	R5311	Q 7	R793	F 16		
C518	M 13	FB2801	S 17	R1805	F 11	R5315	Q 9	R794	F 16		
C520	M 11	FB2802	S 16	R1807	R 2	R5316	P 9	R795	F 16		
C521	M 11	FB2803	P 16	R1808	R 2	R5317	Q 9	R797	M 4		
C5301	O 8	FB2804	P 16	R1809	R 2	R5320	Q 9	R806	F 1		
C5302	P 8	FB2805	P 15	R1810	R 2	R5321	P 8	R809	F 1		
C5303	P 8	FB2806	Q 16	R1813	R 2	R601	L 14	R811	G 2		
C5304	P 7	FB2807	K 16	R1814	S 2	R602	L 14	R814	F 1		
C5305	P 8	FB2808	J 16	R1815	R 3	R603	L 14	R816	G 2		
C5306	Q 8	IC1801	R 3	R1817	H 3	R604	J 15	R820	K 2		
C5309	P 7	IC201	L 12	R1818	H 3	R605	J 14	R821	M 1		
C5310	Q 9	IC202	J 11	R1819	H 2	R606	J 14	R822	M 1		
C5311	Q 9	IC2501	T 13	R1820	H 3	R608	J 14	R823	M 1		
C5312	P 9	IC5301	P 8	R1821	H 5	R609	I 12	R824	L 1		
C5314	P 9	IC6301	P 13	R1822	G 3	R610	I 14	R9602	D 6		
C5315	P 9	IC701	K 6	R1823	H 3	R611	I 12	R9603	C 5		
C5317	P 9	IC704	O 6	R201	K 13	R612	I 12	R9604	A 7		
C5318	P 9	IC705	P 2	R202	K 14	R613	I 12	R9605	C 8		
C5319	P 8	IC706	O 2	R203	K 13	R614	H 12	R9608	D 8		

Chassisplatte / Chassis Board / Circuit principal

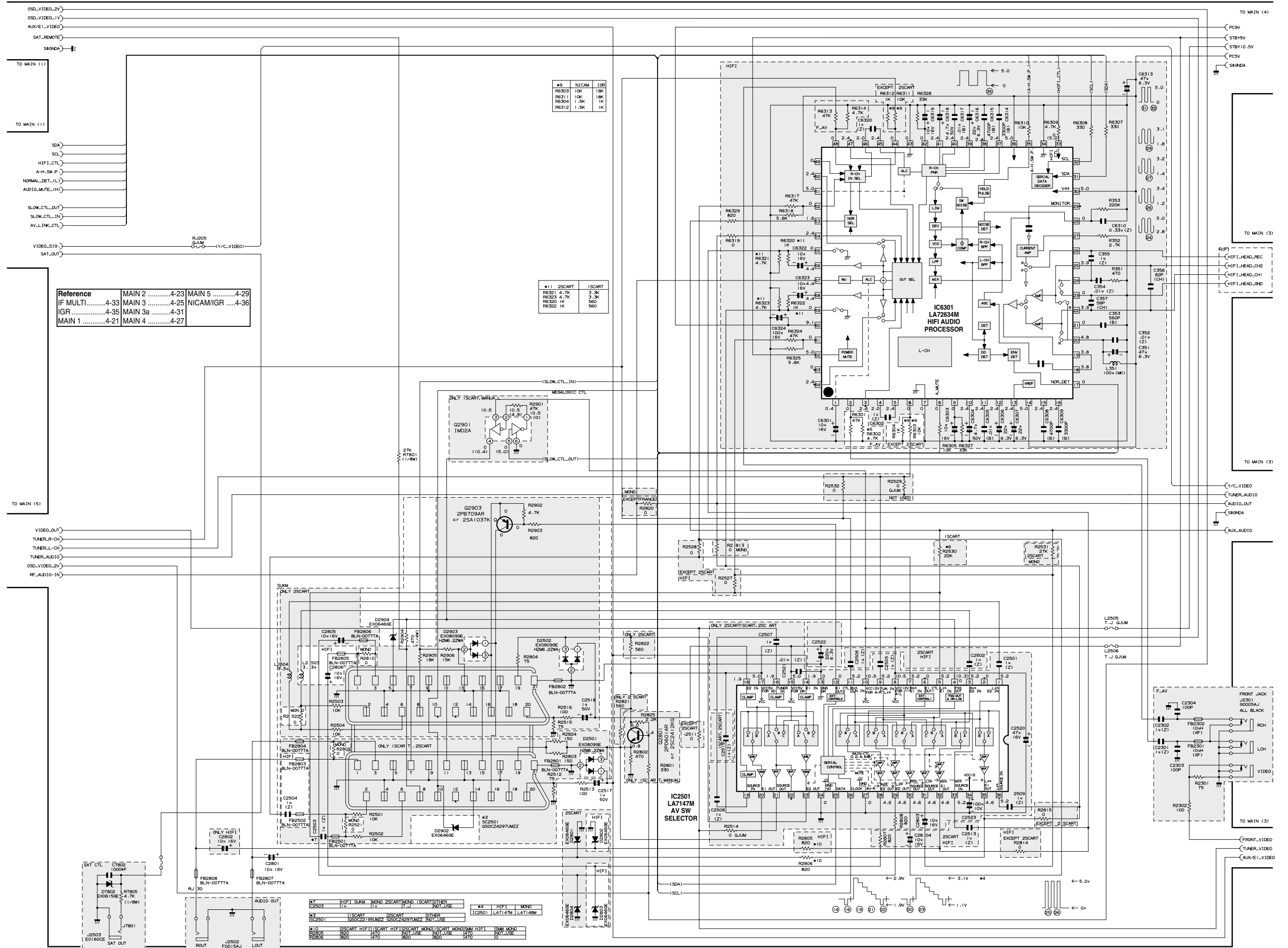
Ansicht von der Lötseite / View of Solder Side / Vue côté soudures



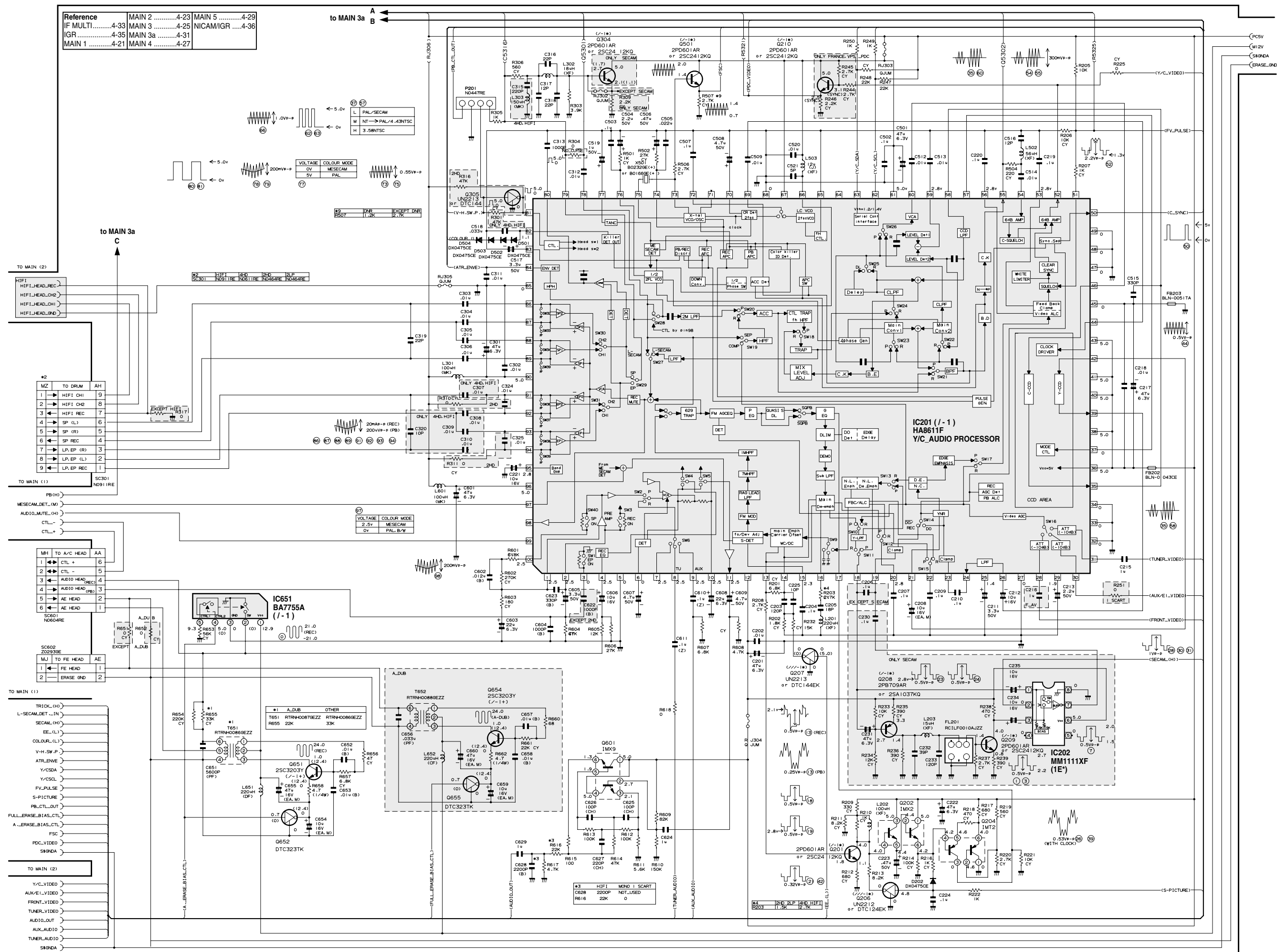
MAIN 1: Chassisplatte – Bedieneinheit/Laufwerksteuerung / Chassis Board – Keyboard Control/Drive Control / Circuit principal – Module de commande/Gestion mécanique



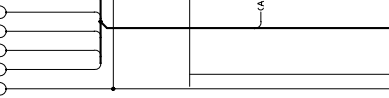
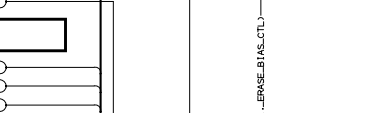
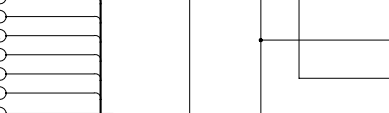
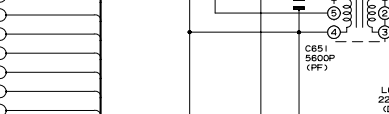
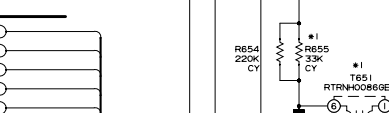
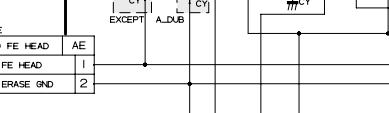
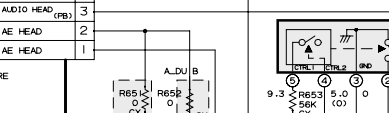
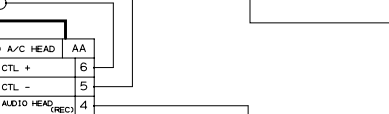
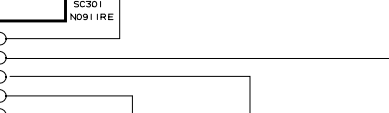
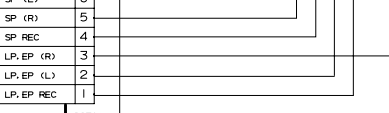
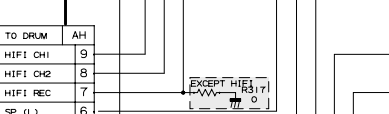
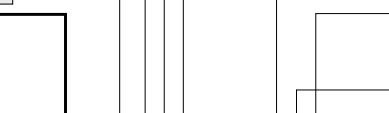
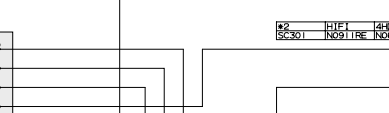
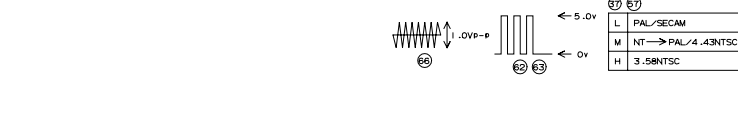
MAIN 2: Chassisplatte / Chassis Board / Circuit principal – IN/OUT / FM-Ton / FM Sound / Son FM



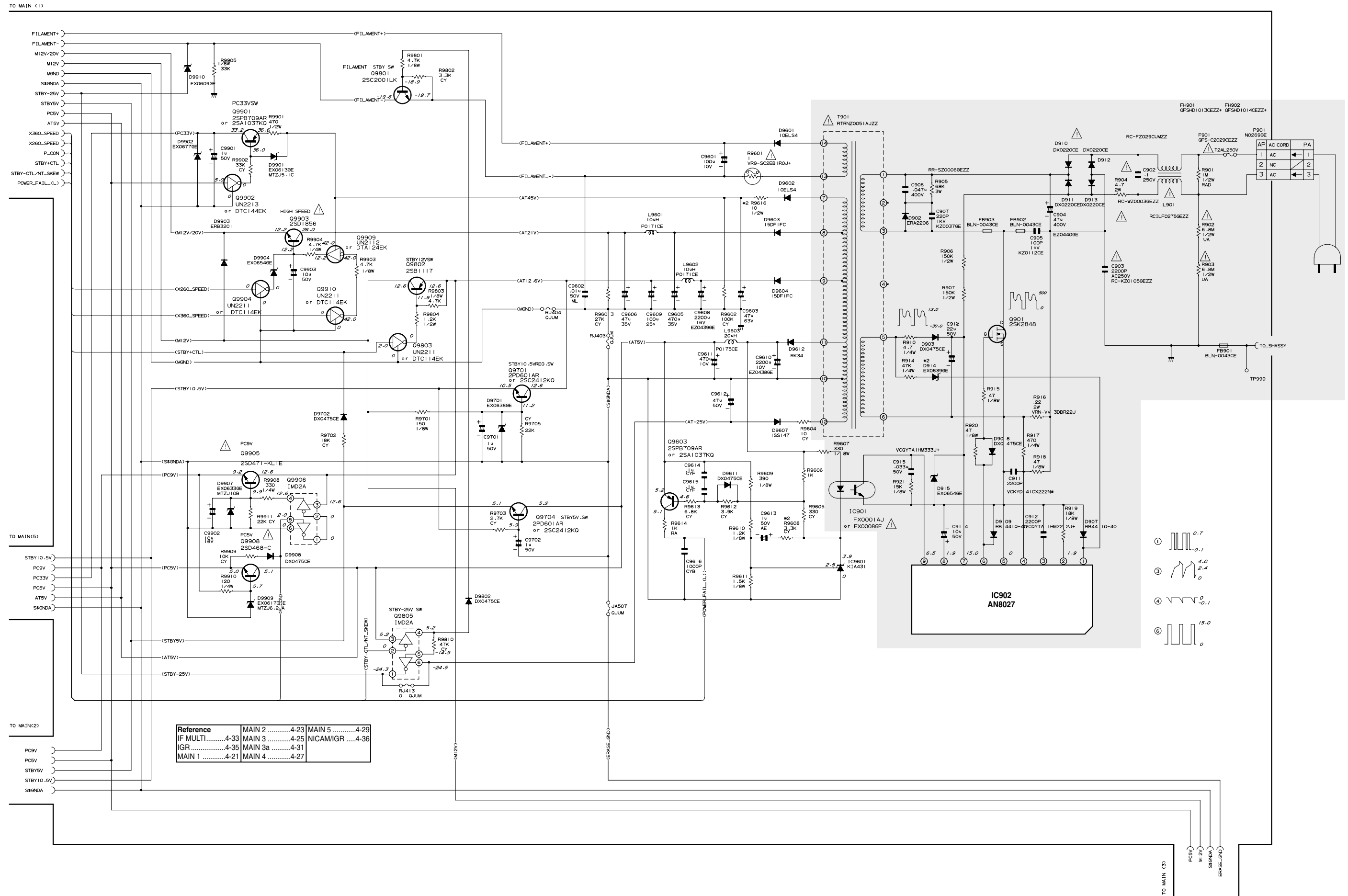
MAIN 3: Chassisplatte / Chassis Board / Circuit principal – Video/Chroma / Standardton / Standard Sound / Son standard



Reference	MAIN 2	MAIN 5
IF MULTI	4-23	4-29
IGR	4-33	4-25
MAIN 1	4-35	4-36
MAIN 3	4-21	4-31
MAIN 4	4-21	4-27

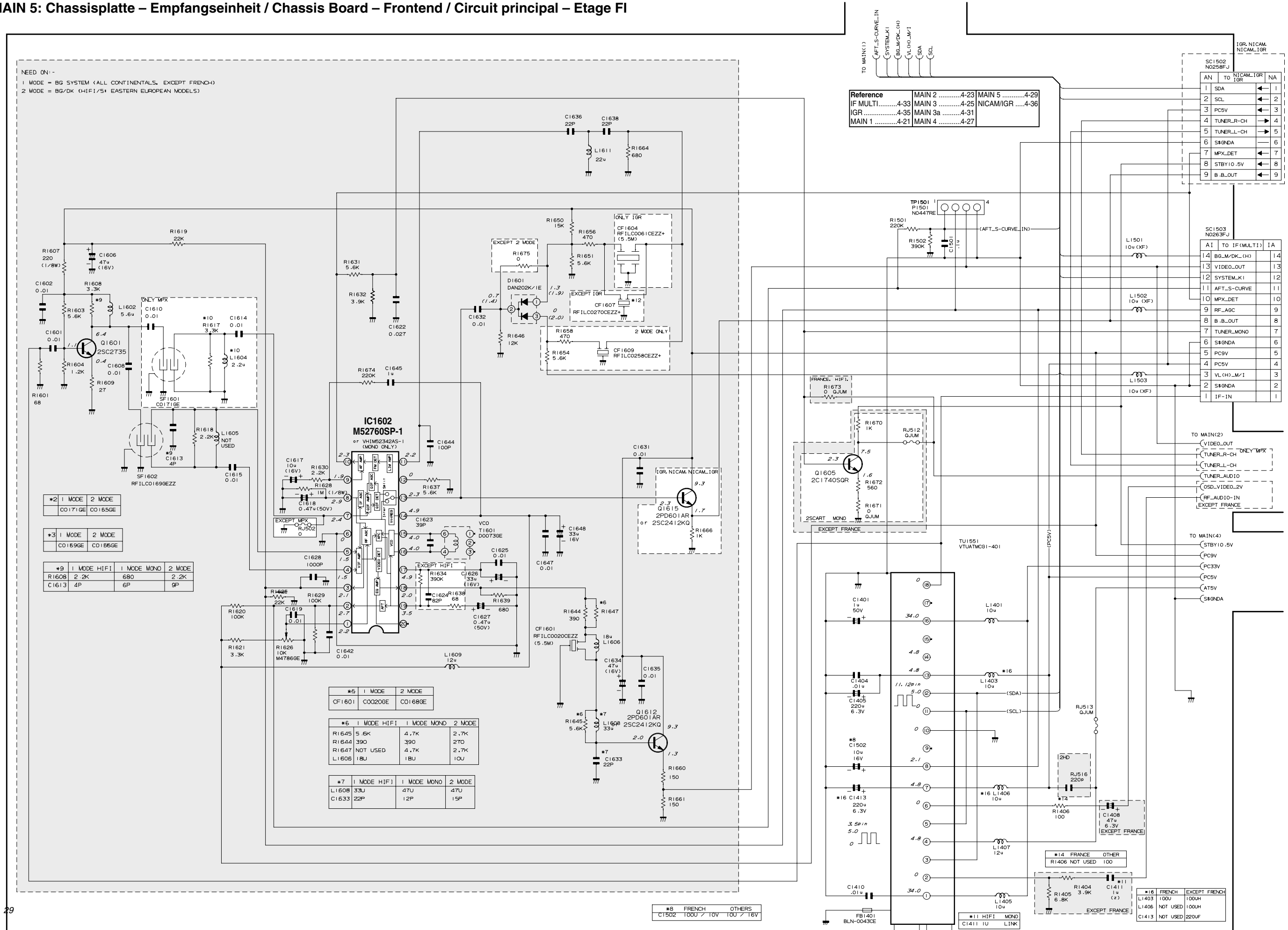


MAIN 4: Chassisplatte – Netzteil / Chassis Board – Power Supply / Circuit principal – Alimentation



Reference	MAIN 2	MAIN 3	MAIN 4	MAIN 5	MAIN 6
IF MULTI	4-33	4-23	4-25	4-29	4-36
IGR	4-35	4-31	4-27		
MAIN 1	4-21	4-27			

MAIN 5: Chassisplatte – Empfangseinheit / Chassis Board – Frontend / Circuit principal – Etage FI

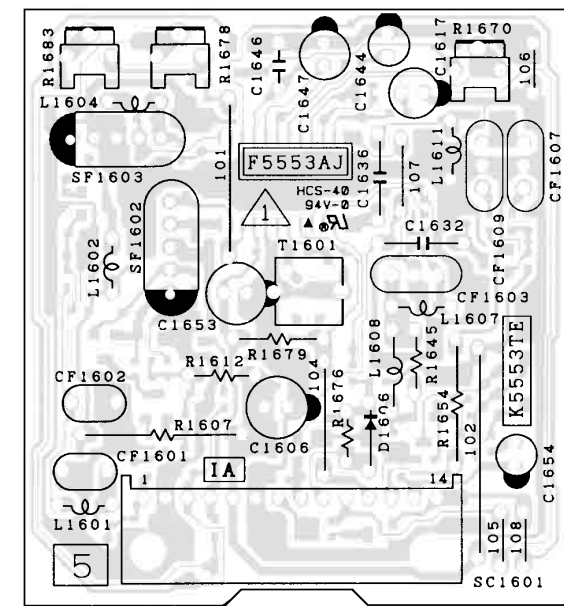
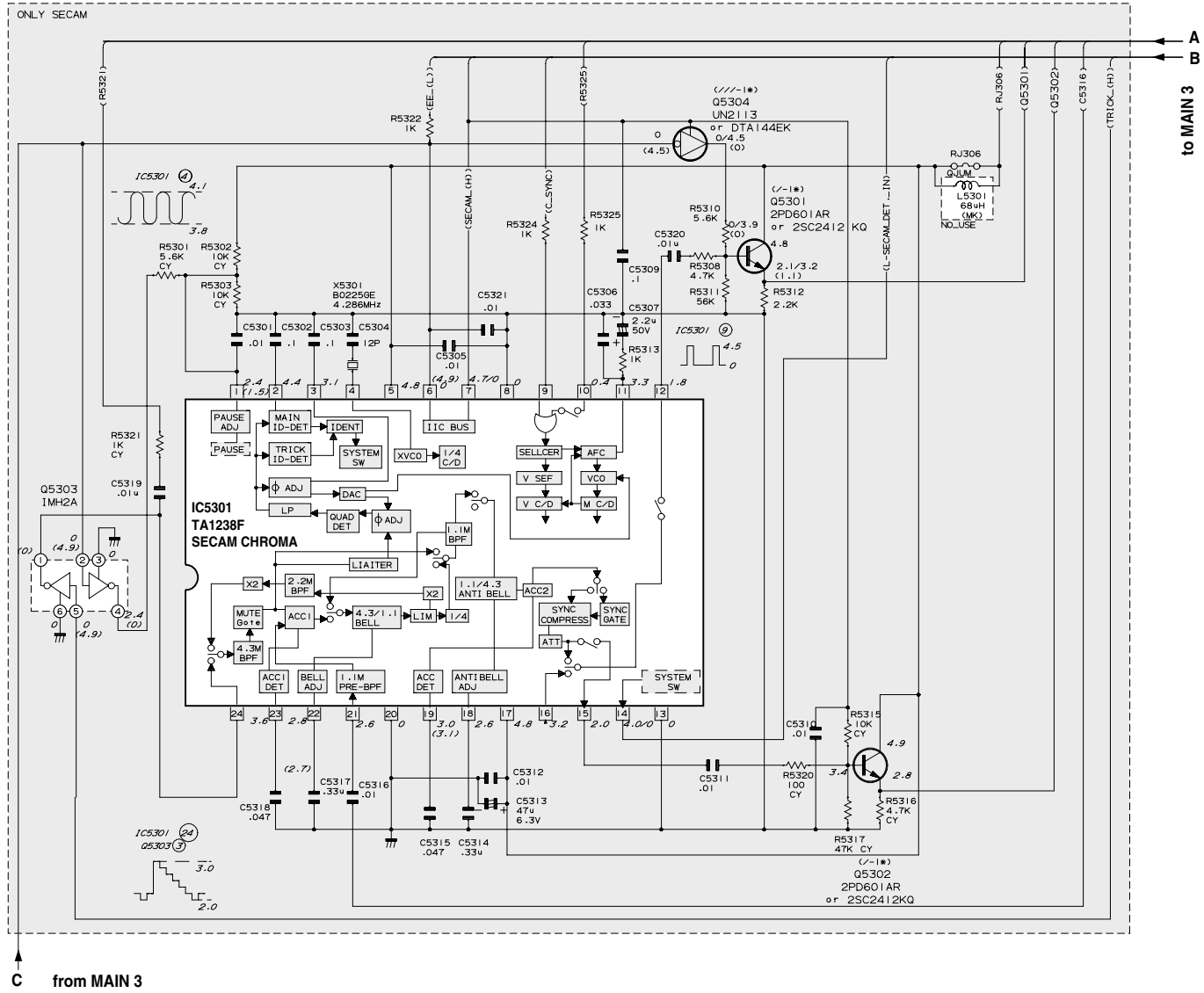


MAIN 3a: Chassisplatte / Chassis Board / Circuit principal – SECAM

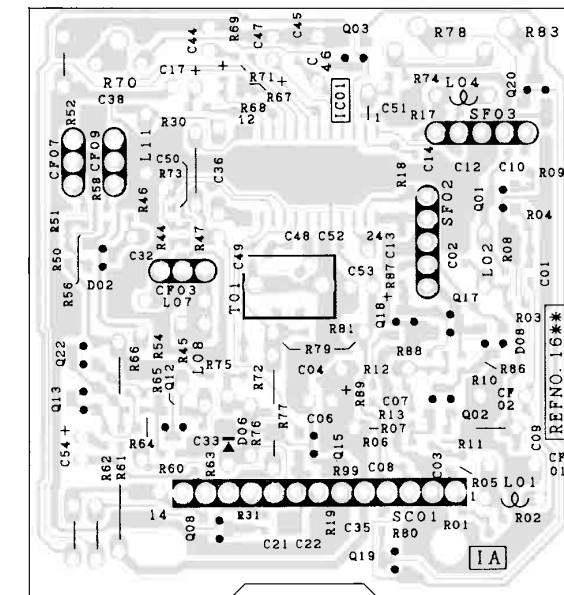
IF MULTI: SECAM-Platte / Board / C.I. SECAM

Ansicht von der Bestückungsseite / View of Component Side / Vue côté composants

Reference	MAIN 24-23	MAIN 54-29
IF MULTI4-33	MAIN 34-25	NICAM/IGR4-36
IGR4-35	MAIN 3a4-31	
MAIN 14-21	MAIN 44-27	

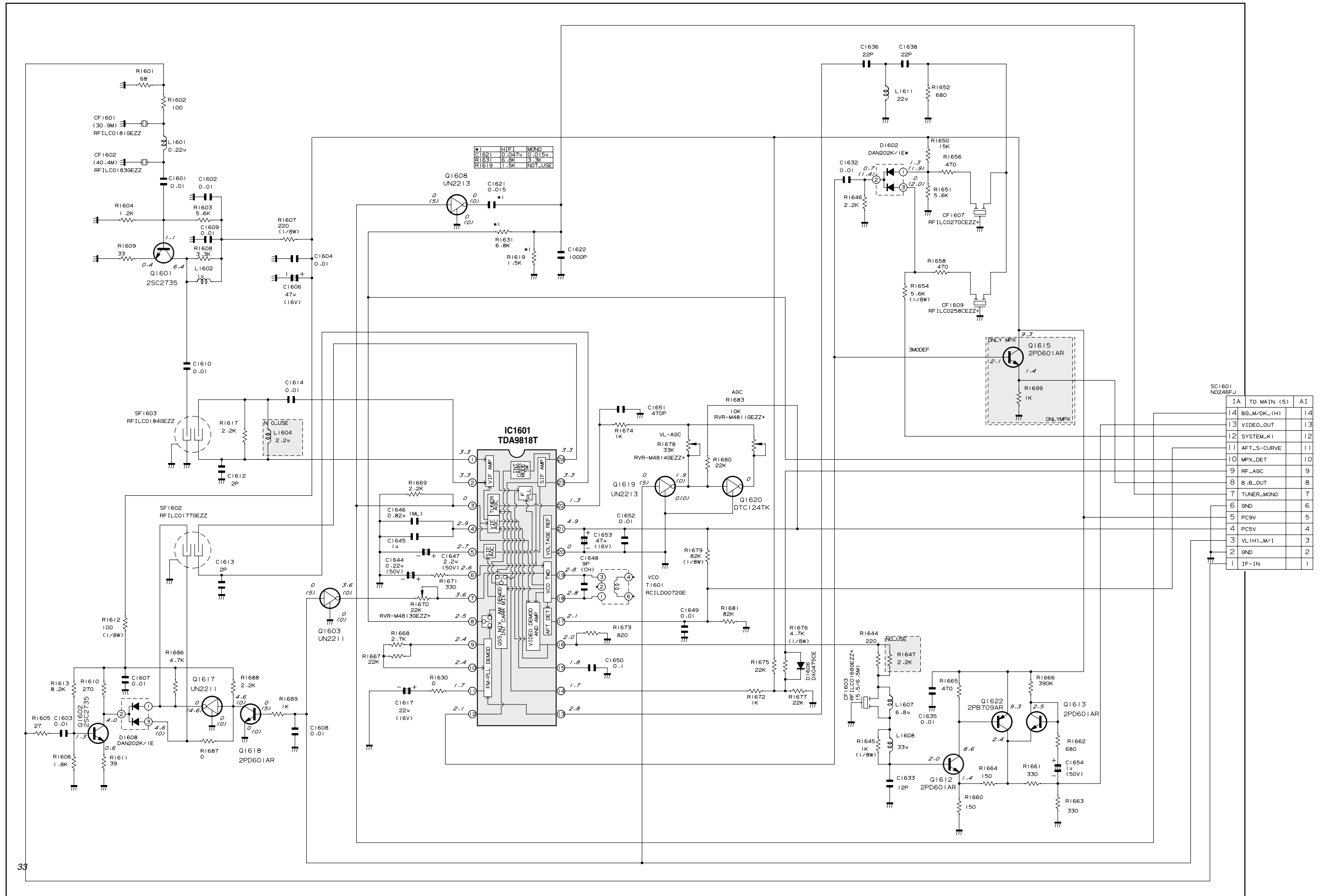


Ansicht von der Lötseite / View of Solder Side / Vue côté soudures



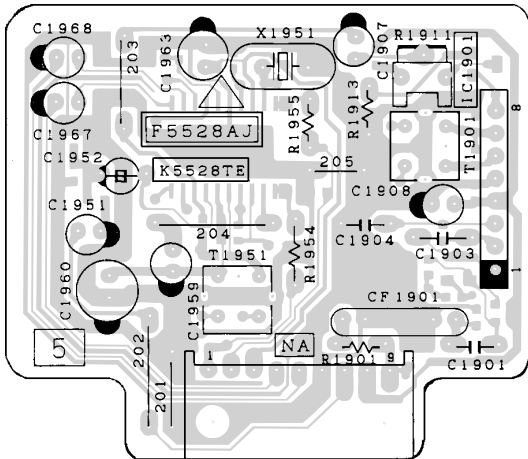
IF MULTI: SECAM-Platte / Board / C.I. SECAM

Reference	MAIN 24-23	MAIN 54-29
IF MULTI.....4-33	MAIN 34-25	NICAM/IGR4-36
IGR4-35	MAIN 3a4-31	
MAIN 14-21	MAIN 44-27	

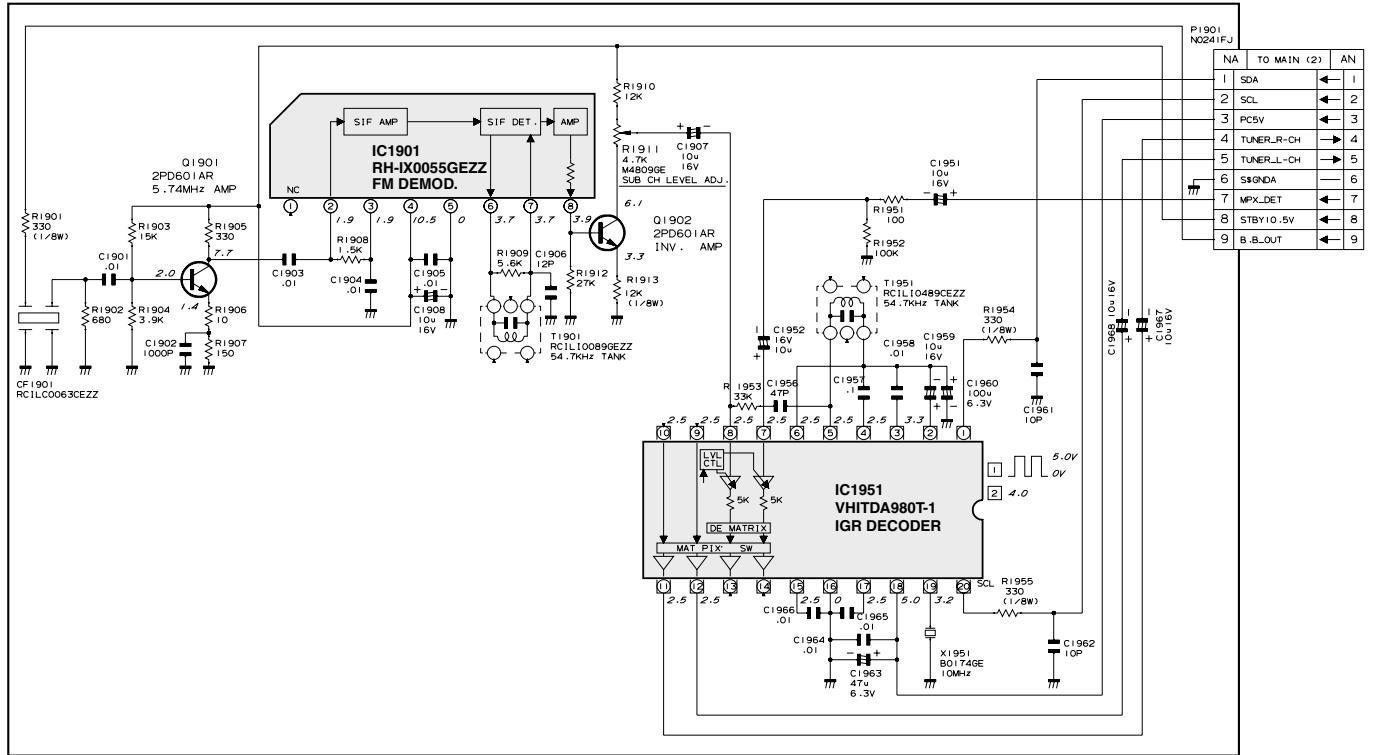
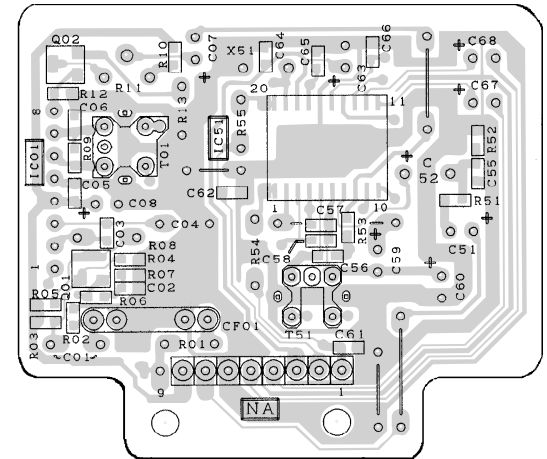


IGR: Stereo Decoder / Décodeur Stéréo

Ansicht von der Bestückungsseite
View of Component Side
Vue côté composants



Ansicht von der Lötseite
View of Solder Side
Vue côté soudures

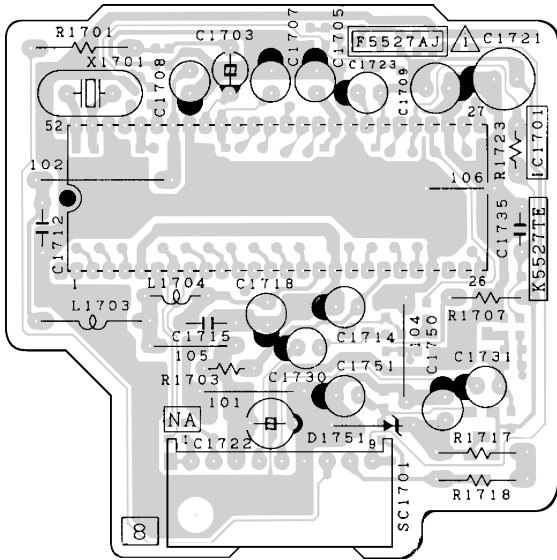


NA	TO MAIN (2)	AN
1	SDA	← 1
2	SCL	← 2
3	PCSV	← 3
4	TUNER_L-CH	→ 4
5	TUNER_R-CH	→ 5
6	SGONDA	← 6
7	MPX_DET	← 7
8	STBY10.5V	← 8
9	B.-BL. OUT	← 9

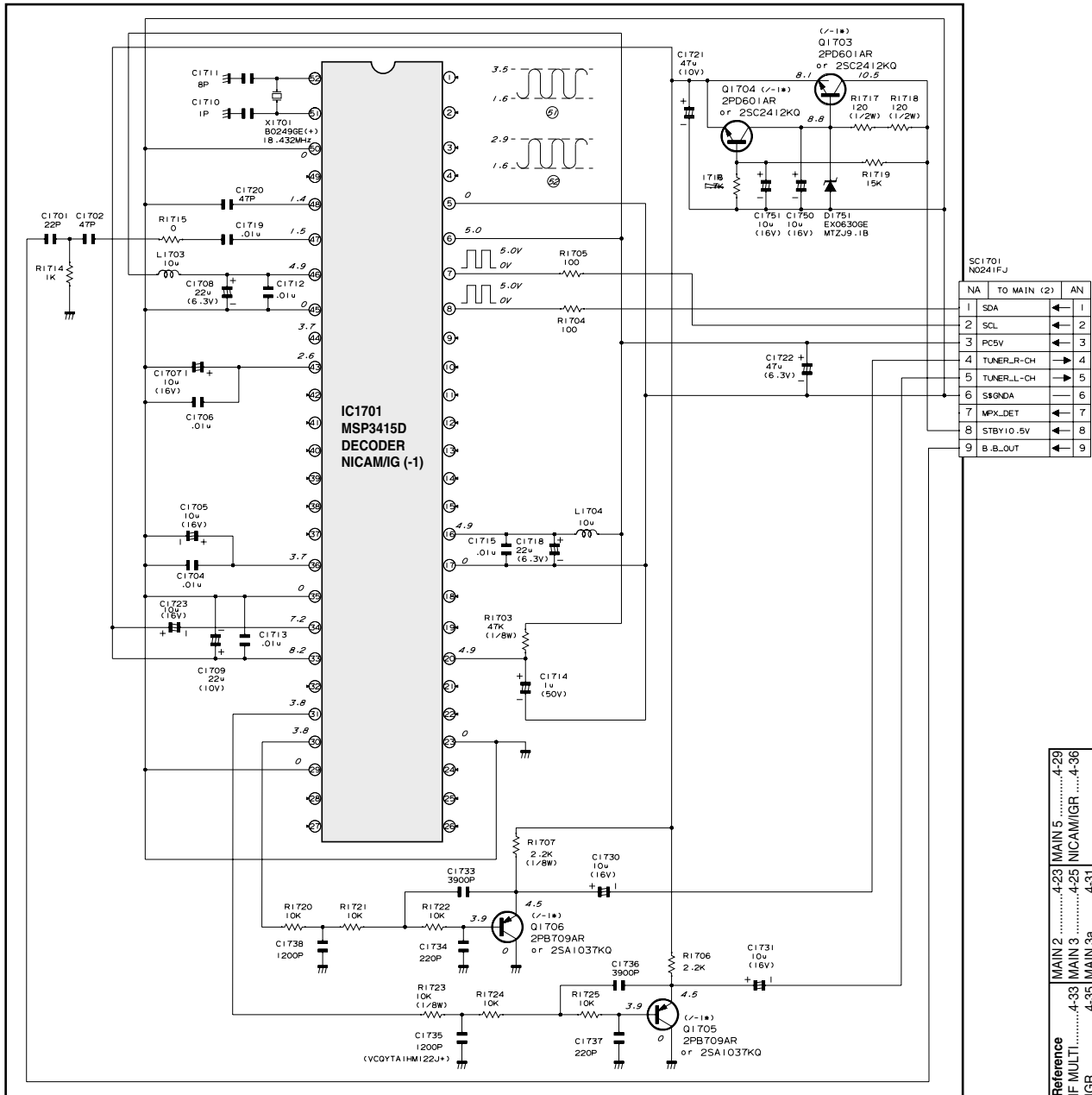
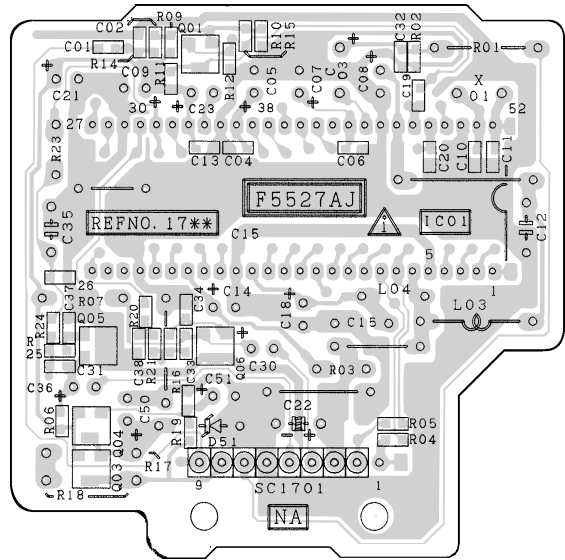
Reference	MAIN 2	MAIN 3	MAIN 3a	MAIN 4	MAIN 5	NICAM/IGR
IF MULTI	4-33	4-25	4-31	4-29		4-36
IGR	4-35	4-31	4-31			
MAIN 1	4-21	4-27				

NICAM/IGR: NICAM/Stereo-Decoder / Décodeur NICAM/Stéréo

Ansicht von der Bestückungsseite
View of Component Side
Vue côté composants



Ansicht von der Lötseite
View of Solder Side
Vue côté soudures



NA	TO MAIN (2)	AN
1	SDA	1
2	SCL	2
3	PC5V	3
4	TUNER_R-CH	4
5	TUNER_L-CH	5
6	SSGND	6
7	MPX_DET	7
8	STBY10.5V	8
9	B.B_OUT	9

Reference	MAIN 2	MAIN 3	MAIN 4	MAIN 5
IP MULTI	4-33	4-35	4-36	4-29
IGR	4-33	4-35	4-31	4-29
MAIN 1	4-21	4-21	4-27	4-27
MAIN 2	4-23	4-23	4-23	4-23
MAIN 3	4-33	4-33	4-33	4-33
MAIN 4	4-35	4-35	4-35	4-35
MAIN 5	4-29	4-29	4-29	4-29

Laufwerk

Das Laufwerk besteht aus 3 Motoren:

- Präzisionsantrieb der Kopfscheibe
- Direktantrieb der Capstanwelle und der Wickelteller
- Lademotor für die Cassettenschachtbewegung und das Ein-/Ausfädeln des Bandes.

Besondere Merkmale sind:

- Quickstart
- Kurze Umspulzeit
- Automatische Reinigung der Videoköpfe durch Reinigungsrolle.

Die angegebenen Positionsnummern (Pos. ...) sind auch in den Explosionszeichnungen angegeben.

1. Meßgeräte / Meßmittel

Regeltrenntrafo

Zweikanaloszilloskop mit Tastköpfen 10:1


Beachten Sie bitte das Grundig Meßtechnik-Programm, das Sie unter folgender Adresse erhalten:


**Grundig AG, Geschäftsbereich Instruments
Test- und Meßsysteme
Würzburger Str. 150, D-90766 Fürth
Tel.: 0911 / 703-4118, Fax: 0911 / 703-4130
eMail: instruments@grundig.de
Internet: <http://www.grundig-instruments.de>**

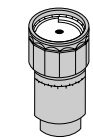
Materialnummer

Nylonhandschuhe handelsüblich

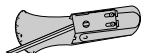
Schieblehre handelsüblich

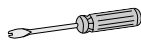
 Testcassette (HiFi) 92754 010 1600


 Drehmomentcassette 75988 047 1200

 Drehmomentmesser 600gf-cm 75981 311 3200

 X-Abstand-Einstellwerkzeug 75988 047 1100

 Kontaktor handelsüblich

 Schraubendreher (ingesägt) handelsüblich

 Drehmomentschraubendreher handelsüblich

 Sechskant-Steckschlüssel 5,5mm handelsüblich

2. Laufwerkübersicht

Laufwerkoberseite (Cassettenschacht abgenommen)

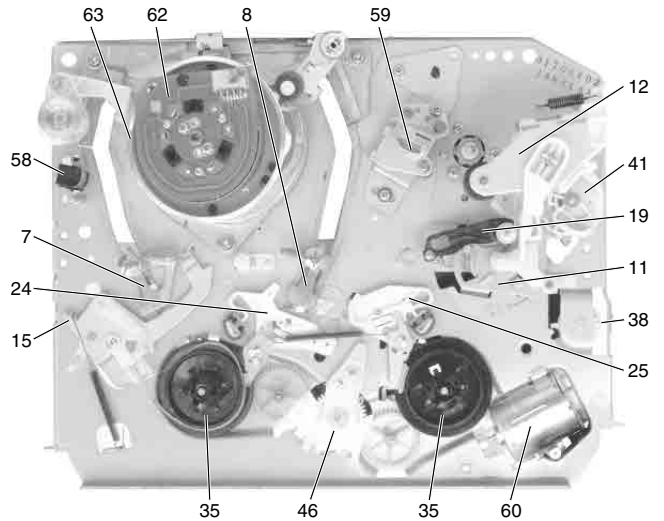


Fig. 1

- | | |
|------------------------------|----------------------------|
| 7 Fädelschlitten links | 38 Cassettenschachtantrieb |
| 8 Fädelschlitten rechts | 41 Andruckrollen-Kurvenrad |
| 11 Andruckrollen-Steuerhebel | 46 Schwenkrad |
| 12 Andruckrolle | 58 Hauptlöschkopf |
| 15 Hebel | 59 A/C-Kombikopf |
| 19 Band-Rückführungshebel | 60 Lademotor |
| 24 Wickeltellerbremse links | 62 Kopfscheibenmotor |
| 25 Wickeltellerbremse rechts | 63 Bandtrommeleinheit |
| 35 Wickelteller | |

Laufwerkunterseite

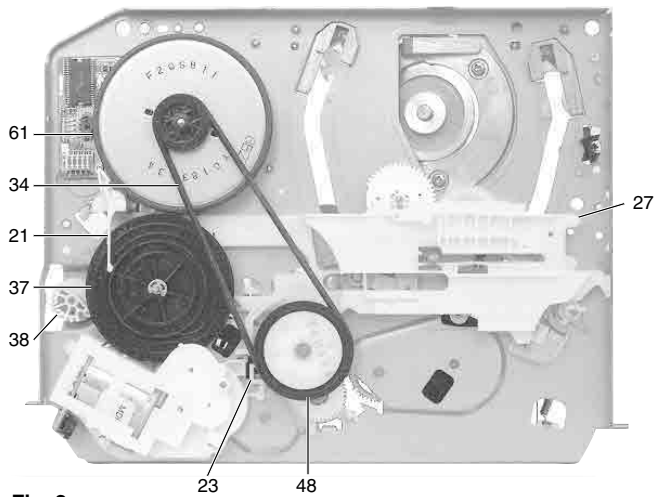


Fig. 2

- | | |
|-------------------|----------------------------|
| 21 Capstanbremse | 37 Hauptsteuerrad |
| 23 Kupplungshebel | 38 Cassettenschachtantrieb |
| 27 Schieber | 48 Riemenscheibe |
| 34 Riemen | 61 Capstanmotor |

deutsch • German • allemand

3. Ausbauhinweise

3.1 Cassettenschacht

Ausbau:

- 2 Schrauben Pos. 605 herausdrehen (Fig. 3).
- Cassettenschacht in Pfeilrichtung (Fig. 3) schieben und abnehmen.

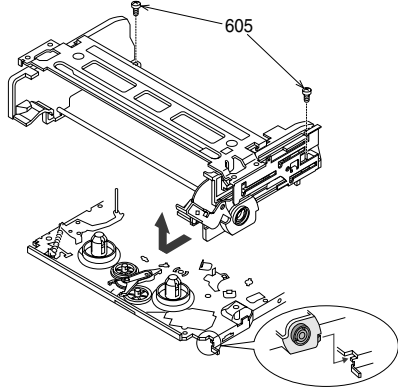


Fig. 3

Einbau:

- Wenn das Laufwerk über die Chassisplatte steuerbar ist:
 - Gerät vom Netz trennen.
 - Testpunkte P801 auf der Chassisplatte kurzschließen (oder Sendediode für Bandanfang- und Bandende-Kennung abdecken)
 - Gerät am Netz anschließen.
 - Taste ⏪ drücken. Der Cassettenschachtantrieb wird automatisch so in Position gedreht, daß der Cassettenschacht montierbar ist.
 - Gerät vom Netz trennen.
- Wenn das Laufwerk nicht über die Chassisplatte steuerbar ist:
 - Durch Drehen des Lademotormitnehmers (Pos. 47), mit Hilfe eines Schraubendrehers, die Position des Cassettenschachtantriebes (Pos. 38) wie in Fig. 4 dargestellt einstellen.
 - Cassettenschacht so einsetzen, daß die Zähne der Zahnstange (Pos. 316) wie in Fig. 5 dargestellt in den Cassettenschachtantrieb (Pos. 38) eingreifen.

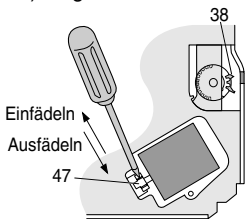


Fig. 4

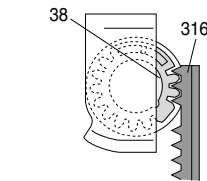


Fig. 5

3.1.1 Betrieb ohne Cassettenschacht

- Gerät vom Netz trennen.
- Testpunkte P801 auf der Chassisplatte kurzschließen.
- Gerät am Netz anschließen und Taste ⏪ drücken (die Fädelschlitzen werden in die Position gebracht, daß eine Cassette einlegbar ist).
- Hinweis: Bei Überbrückten Testpunkten P801 ist auch der Betrieb ohne einer Cassette möglich.
- Cassettenklappe öffnen und mit einem Klebestreifen fixieren.
- Cassette im Laufwerk einlegen und mit ca. 500g beschweren.
- Die Laufwerksmechanik ist in dieser Betriebsart testbar.
- Hinweis: Die Cassette erst entnehmen, nachdem das Gerät im "Standby Modus" ist.

3.2 Kombikopf

- 2 Schrauben (Pos. 221 / 222, Fig. 6) herausdrehen und Kombikopfeinheit abnehmen.
- Kombikopf von der Anschlußplatte ablöten.

Montagehinweis

- Höhe des Kombikopfes ist nach dem Austausch mit den Schrauben für die Höhe (Pos. 201), Azimut (Pos. 221) und Neigung (Pos. 220), den Kopf waagrecht auf 10,8 mm einstellen (Fig. 6/7).
- Feineinstellung der Kombikopfhöhe im Wiedergabebetrieb mit der Schraube für die Höhe (Pos. 201) auf 0,3mm gemäß Fig. 8 einstellen. Nach dem Austausch des Kombikopfes sind alle Einstellungen wie unter Punkt 5.8 und 5.9 angegeben durchzuführen.

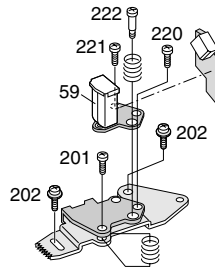


Fig. 6

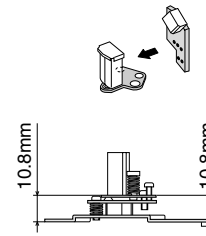


Fig. 7

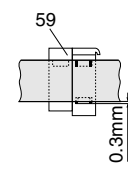


Fig. 8

3.3 Capstanmotor

- Antriebsriemen (Pos. 34) entfernen (Fig. 9).
 - 3 Schrauben (Pos. 203) herausdrehen (Fig. 9).
 - Capstanmotor (Pos. 61, Fig. 9) aus dem Laufwerk nehmen. Die Capstanwelle darf dabei nicht das Laufwerk berühren.
- Der Einbau erfolgt in umgekehrter Reihenfolge.
Zu beachten ist, daß die Capstanwelle fettfrei sein muß.

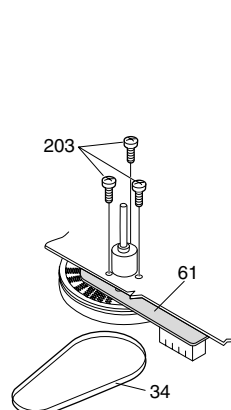


Fig. 9

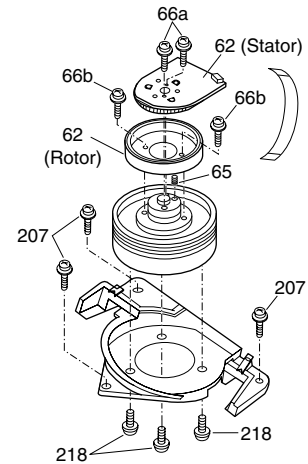


Fig. 10

3.4 Kopscheibenmotor

- Steckverbindung des Kopscheibenmotors zur Chassisplatte lösen.
- 2 Schrauben (Pos. 66a, Fig. 10) herausdrehen und Stator abnehmen.
- 2 Schrauben (Pos. 66b, Fig. 10) herausdrehen und Rotor abnehmen.

Montagehinweis:

Beim Einsetzen des Rotors muß die Vertiefung in der Kopscheibe durch das Loch (A) des Rotors sichtbar sein (Fig. 11).
Der Einbau erfolgt in umgekehrter Reihenfolge.

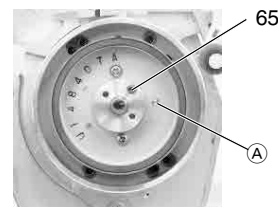


Fig. 11

3.5 Bandtrommeleinheit

- Kopscheibenmotor entfernen (Punkt 3.4).
- Massefeder (Pos. 65) der Kopscheibe herausnehmen (Fig. 11).
- Feder der Kopfreinigungsrolle (Pos. 26) aushängen.
- Sicherungsscheibe (Pos. 216) entfernen und Bandlaufberuhigungsrolle (Pos. A) abnehmen (optional).

Montagehinweis:

Feder der Bandlaufberuhigungsrolle einlegen (Fig. 12). Bandlaufberuhigungsrolle so einsetzen, daß die Feder (Pos. 13) gespannt werden kann. Bandlaufberuhigungsrolle in Position Achs-Oberkannte zur Kopscheibe schwenken und nach unten drücken. Sicherungsscheibe anbringen.

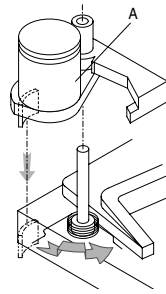


Fig. 12

- 3 Schrauben (Pos. 207, Fig. 10) herausdrehen.
 - Bandtrommelträger (Fig. 67) mit Bandtrommeleinheit (Fig. 63) vorsichtig aus dem Laufwerk nehmen.
 - 3 Schrauben (Pos. 218, Fig. 10) herausdrehen.
 - Bandtrommeleinheit abnehmen.
- Der Einbau erfolgt in umgekehrter Reihenfolge.

Einstellungen und Kontrollen nach Austausch:

- Bandlauf kontrollieren (siehe Punkt 5.8).
- Kopfradlagengeber einstellen (siehe Abgleich Seite 2-1).

3.6 Lademotor

- Rasthaken \textcircled{D} lösen (Fig. 18).
- Lademotoreinheit in Richtung Wickelteller schieben und abnehmen.
- Rasthaken \textcircled{B} lösen (Fig. 16) und Lademotor mit Schneckenrad herausnehmen.

Hinweis:

Vor dem Austausch des Motors ist der Mitnehmer (Pos. 47) abzuziehen und auf die Welle des neuen Motors aufzustecken mit einem Abstand von $10,1\text{mm} \pm 0,1\text{mm}$ (Fig. 15).
Beim Einfetten der in Fig. 14 angegebenen Zahnräder und Achsen darf auf die Motorwelle kein Fett gelangen.

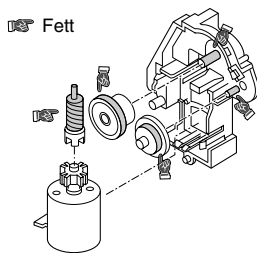


Fig. 14

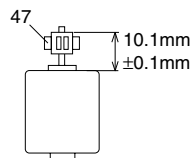


Fig. 15

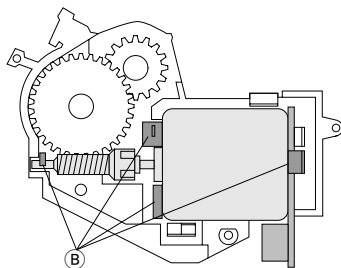


Fig. 16

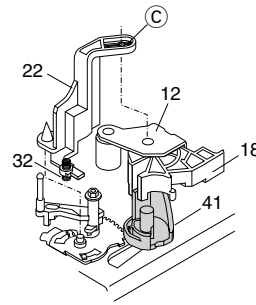


Fig. 16

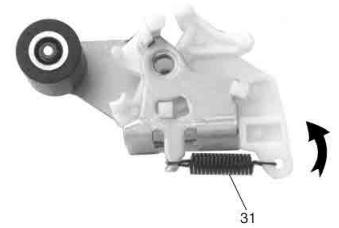


Fig. 17

3.8 Wickelteller

- Bremsbandende (Pos. 1) vorsichtig in die Pfeilrichtung drücken und abnehmen (Fig. 19).
- Wickeltellerbremsen (Pos. 24 / 25) in die Pfeilrichtungen (Fig. 18) so weit drehen, bis diese abnehmbar sind. Wickeltellerbremsen abnehmen.
- Rastnase der Wickelteller (Pos. 35, Fig. 20) lösen und Wickelteller abnehmen.

Montagehinweis:

- Vor dem Einbau des Wickeltellers ist deren Achse einzufetten (Materialnummer 75988 047 0700).
- Die Wickeltellerhöhe ist mit Unterlegscheiben auf $10\text{mm} \pm 0,2\text{mm}$ einzustellen (Fig. 21). Nicht an den Vertiefungen des Laufwerkträgers messen.

Unterlegscheiben:	0,3mm	Materialnummer 75988 047 0800
	0,4mm	Materialnummer 75988 047 0900
	0,5mm	Materialnummer 75988 047 1000

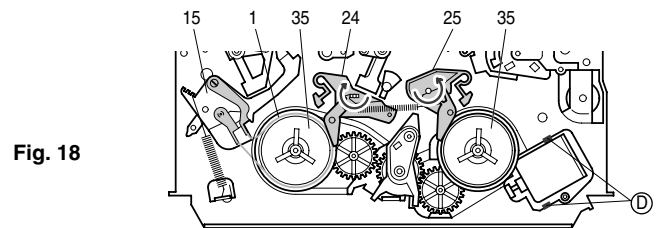


Fig. 18

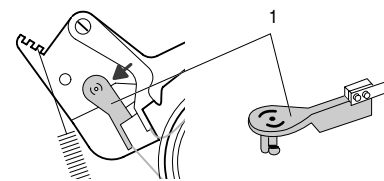


Fig. 19

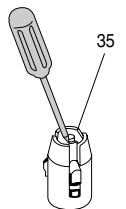


Fig. 20

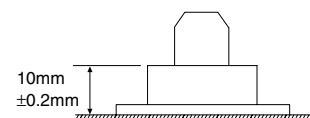


Fig. 21

3.7 Andruckrolle

- Cassettenschacht ausbauen (Punkt 3.1).
- Sicherungsstege \textcircled{C} durch Auseinanderdrücken lösen (Fig. 16) und Halter (Pos. 22) mit Massefeder (Pos. 32) abnehmen.
- Andruckrolleneinheit herausnehmen.
- Feder (Pos. 31, Fig. 17) aushängen, Kunststoffhebel (Pos. 18, Fig. 16) in Pfeilrichtung drehen und abnehmen.

Montagehinweis:

Die Andruckrolleneinheit ist so einzusetzen, daß die Aussparung des Kunststoffhebels (Pos. 18) in die Führung des Andruckrollen-Kurvenrades (Pos. 41) eintaucht (Fig. 16).

4. Montagehinweise zur Antriebsmechanik

4.1 Laufwerkoberseite

- Reversehebelantrieb (Pos. 20, Fig. 22) einsetzen.
- Feder (Pos. 29, Fig. 29) einlegen.
- Reversehebel (Pos. 19) gemäß Fig. 23 einsetzen und mit der Höhenjustagemutter (Pos. 214) auf 13,38mm (Fig. 24) einstellen.
- Laufwerksbetriebsart ausgefädelt prüfen: die halbrunde Nut des Andruckrollen-Steuerhebels (Pos. 11) muß sich über der des Laufwerkträgers befinden (Fig. 23). Laufwerksbetriebsart gegebenenfalls korrigieren z.B. durch Drehen des Lademotornähmers (Pos. 47, Fig. 4) mit Hilfe eines Schraubendrehers.
- Andruckrollen-Kurvenrad (Pos. 41, Fig. 23) so einsetzen, daß sich dessen Rundung über der runden Vertiefung des Andruckrollen-Steuerhebels (E) (Pos. 11) befindet.
- Andruckrollen-Kurvenrad (Pos. 41) mit Sicherungsring (Pos. 216, Fig. 22) sichern.
- Andruckrolleneinheit so einsetzen, daß die Aussparung des Kunststoffhebels (Pos. 18) in die Führung des Andruckrollen-Kurvenrades (Pos. 41) eintaucht (Fig. 16).
- Bandlauf kontrollieren (Punkt 5.8).

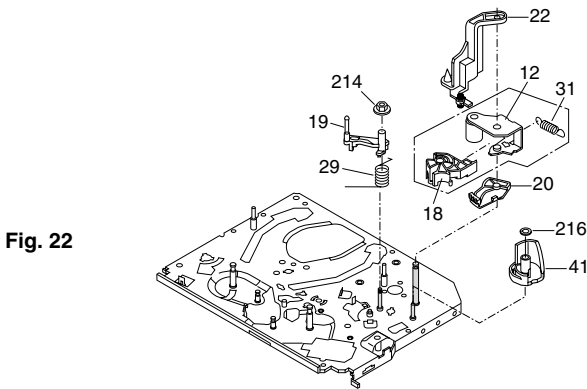


Fig. 22

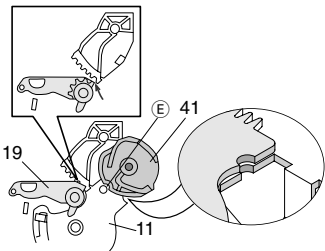


Fig. 23

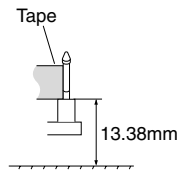


Fig. 24

4.2 Laufwerkunterseite

- Vorbereitung: Wickeltellerbremsen (Pos. 24 / 25) in die Pfeilrichtungen (Fig. 18) so weit drehen, bis diese abnehmbar sind. Wickeltellerbremsen abnehmen.
- Hebel und Zahnräder in die Pfeilrichtungen (Fig. 25) bis Anschlagposition bewegen.
- Schieber (Pos. 27) wie in Fig. 25 dargestellt in die Führungen (X) (Y) (Z) (Bolzen) stecken.

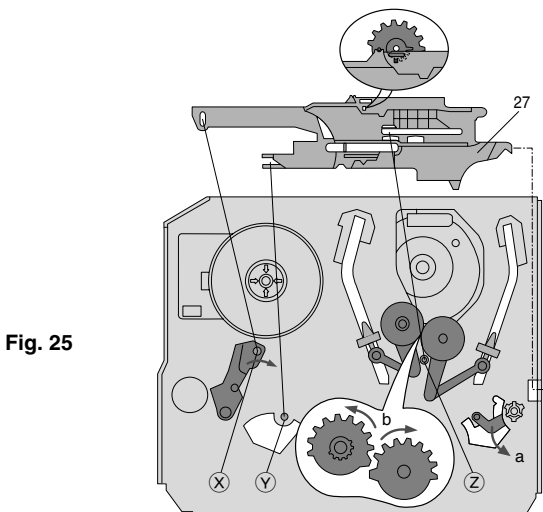


Fig. 25

- Cassettenschachtantrieb (Pos. 38, Fig. 4) in Position Linksanschlag drehen.
- Andruckrollen-Steuerhebel (Pos. 11) und den Schieber (Pos. 27) in die Pfeilrichtungen (Fig. 26) bis Anschlagposition bewegen.
- Kurvenrad (Pos. 37) so einsetzen, daß der große Zahn in die große Lücke des Cassettenschachtantriebes (Pos. 38, Fig. 26) beim Drehen im Uhrzeigersinn eintaucht.
- Kurvenrad (Pos. 37) mit Sicherungsring (Pos. 208) sichern (Fig. 26).
- Capstanbremse (Pos. 21), Kupplungshebel (Pos. 23) und Riemenscheibe (Pos. 48) einsetzen (Fig. 2).
- Riemenscheibe (Pos. 48) mit Sicherungsring (Pos. 216) sichern.
- Riemen (Pos. 34) aufziehen.
- Wickeltellerbremsen (Pos. 24 / 25) einbauen.

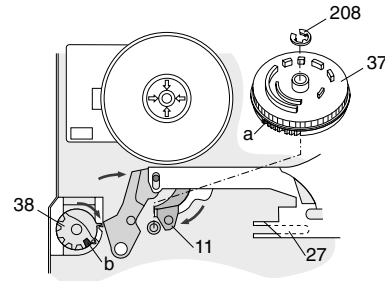


Fig. 26

5. Einstellungen

5.1 Bremsbandeinstellung

- Cassettenschacht ausbauen (Punkt 3.1) und Hinweise zum Betrieb ohne Cassettenschacht beachten (Punkt 3.1.1).
- Cassette E180 ab Bandanfang in der Betriebsart Standardplay wiedergeben.
- Bremsbandjustage (Pos. 50) so einstellen, daß der Hebel (Pos. 15) die Markierung auf dem Laufwerkträger gerade erreicht (Fig. 27).

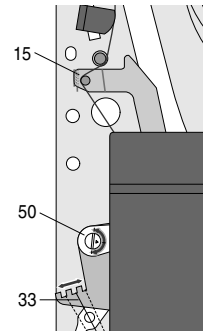


Fig. 27

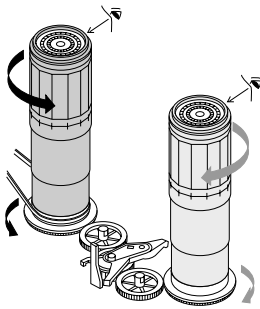
5.2 Bandzugeinstellung

- Cassettenschacht ausbauen (Punkt 3.1) und Hinweise zum Betrieb ohne Cassettenschacht beachten (Punkt 3.1.1).
- Drehmomentcassette in Betriebsart Standardplay wiedergeben.
- Durch umhängen der Feder (Pos. 33, Fig. 27) ist die Bremskraft des linken Wickeltellers auf 3,6...5,2mNm (36,5...52gcm) einzustellen.

5.3 Wickeltellerdrehmoment beim Umspulen

- Cassettenschacht ausbauen (Punkt 3.1) und Hinweise zum Betrieb ohne Cassettenschacht beachten (Punkt 3.1.1).
- Drehmomentmeßgerät mit Adapter auf dem linken oder rechten Wickelteller aufsetzen und auf 0 stellen.
- Zum Testen des rechten Wickeltellers Taste \rightarrow oder des linken Wickeltellers Taste \leftarrow drücken. Wenn sich anschließend die Andruckrolle dreht muß am nicht drehenden Wickelteller so lange gedreht werden bis das Laufwerk automatisch die Andruckrolle vom Capstan weg bewegt.
- Während der Messung den Drehmomentmesser in die Drehrichtung des Wickeltellers drehen (alle 2-3 Sekunden eine Umdrehung).
Das Drehmoment muß bei beiden Wickeltellern mehr als 30mNm (306gf-cm) betragen. Sollte dies nicht der Fall sein, so sind folgende Laufwerksteile zu prüfen und reinigen: Capstan-Motor-Welle (Pos. 61), Riemen (Pos. 34) und Riemenscheibe (Pos. 48).

Fig. 28



5.4 Wickeltellerdrehmoment bei Aufnahme / Wiedergabe

- Cassettenschacht ausbauen (Punkt 3.1).
- Drehmomentcassette einlegen und Hinweise zum Betrieb ohne Cassettenschacht beachten (Punkt 3.1.1).
- Bei der Betriebsart Longplay Taste drücken.
- Der Mittelwert des Drehmomentes muß $6,9\text{mNm} \pm 2,5\text{mNm}$ ($70 \pm 25\text{gf-cm}$) betragen. Sollte dies nicht der Fall sein, so ist die Riemenscheibe (Pos. 48) zu prüfen.

5.5 Drehmoment und Bremskraft bei Bildsuchlauf rückwärts

- Cassettenschacht ausbauen (Punkt 3.1) und Hinweise zum Betrieb ohne Cassettenschacht beachten (Punkt 3.1.1).
- Drehmomentmeßgerät mit Adapter auf dem linken oder rechten Wickelteller aufsetzen und auf 0 stellen.
- Taste und anschließend Taste drücken.
- Während der Messung den Drehmomentmesser entgegen dem Uhrzeigersinn drehen (alle 2-3 Sekunden eine Umdrehung).
 - Das Drehmoment des linken Wickeltellers muß $14\text{mNm} \pm 3,9\text{mNm}$ ($144\text{gf-cm} \pm 40\text{gf-cm}$) betragen. Sollte dies nicht der Fall sein, so ist die Riemenscheibe (Pos. 48) zu prüfen.
 - Die Bremskraft des rechten Wickeltellers muß $3,4\text{mNm} \pm 1,5\text{mNm}$ ($35\text{gf-cm} \pm 15\text{gf-cm}$) Sollte dies nicht der Fall sein, so ist die rechte Wickeltellerbremse (Pos. 25) zu prüfen.

5.6 Bremskraft der Wickeltellerbremsen

- Cassettenschacht ausbauen (Punkt 3.1) und Hinweise zum Betrieb ohne Cassettenschacht beachten (Punkt 3.1.1).
- Taste drücken. Wenn sich anschließend die Andruckrolle dreht muß am linken Wickelteller so lange gedreht werden bis das Laufwerk automatisch die Andruckrolle vom Capstan weg bewegt.
- Taste drücken und während das Laufwerk die Wickeltellerbremsen an die Wickelteller drückt das Gerät vom Netz trennen.
- Bremskräfte beider Wickelteller mit einem Drehmomentmeßgerät in beiden Drehrichtungen messen. Die Bremskräfte müssen in folgenden Bereichen liegen:
 - linker Wickelteller
 - im Uhrzeigersinn $8,8...23,5\text{mNm}$ ($90...240\text{gf-cm}$)
 - gegen dem Uhrzeigersinn $3,9...9,8\text{mNm}$ ($40...100\text{gf-cm}$)
 - rechter Wickelteller
 - im Uhrzeigersinn $3,9...9,8\text{mNm}$ ($40...100\text{gf-cm}$)
 - gegen dem Uhrzeigersinn $8,8...23,5\text{mNm}$ ($90...240\text{gf-cm}$)

5.7 Andruckkraft der Andruckrolle

- Cassettenschacht ausbauen (Punkt 3.1) und Hinweise zum Betrieb ohne Cassettenschacht beachten (Punkt 3.1.1).
- Betriebsart "Wiedergabe - Pause" wählen.
- Drahhaken (z.B. stabile Büroklammer) an der Achse der Andruckrolle einhängen.
- Kontaktor am Drahhaken einhängen.
- Taste drücken.
- Mit dem Kontaktor die Andruckrolle so weit von der Capstanstelle wegziehen, daß diese sich gerade nicht mehr berühren. Die Andruckkraft muß dabei $8,8\text{Nm}...11,8\text{Nm}$ ($900\text{gf-cm}...1,2\text{kgf-cm}$) betragen.

5.8 Bandlaufeinstellung

- Cassettenschacht ausbauen (Punkt 3.1) und Hinweise zum Betrieb ohne Cassettenschacht beachten (Punkt 3.1.1).
- Bremsbändeinstellung prüfen und abgleichen (Punkt 5.1).
- Drehmenteinstellung bei Bildsuchlauf rückwärts überprüfen und einstellen (Punkt 5.5).
- Zweikanaloszilloskop (Triggerung – Kanal A) mit den Tastköpfen 10:1 wie folgt anschließen:
 - Kanal A: Kopfschaltimpuls – Testpunkt P201-(2)
 - Kanal B: FM-Pakete – Testpunkt P201-(1)
- Testcassette wiedergeben.
- Schrauben (Pos. 202) lösen. Mit dem X-Abstandeinstellwerkzeug den X-Abstand so einstellen, daß die Amplitude der FM-Pakete maximal ist. Schrauben (Pos. 202) festziehen.
- Mit den Trackingtasten die Amplitude der FM-Pakete auf Maximum und Geradlinigkeit einstellen.

- Ist diese Einstellung nicht möglich, so sind die Umlenkrollen (Pos. 49) des linken und rechten Fädelschlittens mit dem Einstellschraubendreher so einzustellen, daß die Amplitude der FM-Pakete möglichst geradlinig ist.

- Das Band läuft nach oben weg:

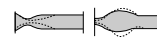


linke Umlenkrolle im Uhrzeigersinn drehen.



rechte Umlenkrolle im Uhrzeigersinn drehen.

- Das Band läuft nach unten weg:



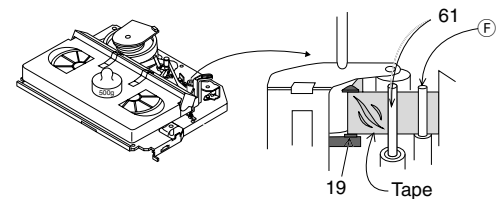
linke Umlenkrolle entgegen dem Uhrzeigersinn drehen.



rechte Umlenkrolle entgegen dem Uhrzeigersinn drehen.

- Mit der Schraube für den Neigungswinkel (Pos. 220, Fig. 30) die Bandkante gut auf die Bandführung (F Fig. 29) aufsetzen (das Band darf nicht an der Unterkante eingerollt sein).

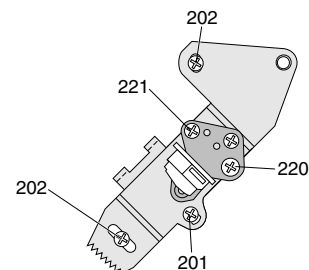
Fig. 29



5.9 Einstellung des Kombikopfes (Fig. 30)

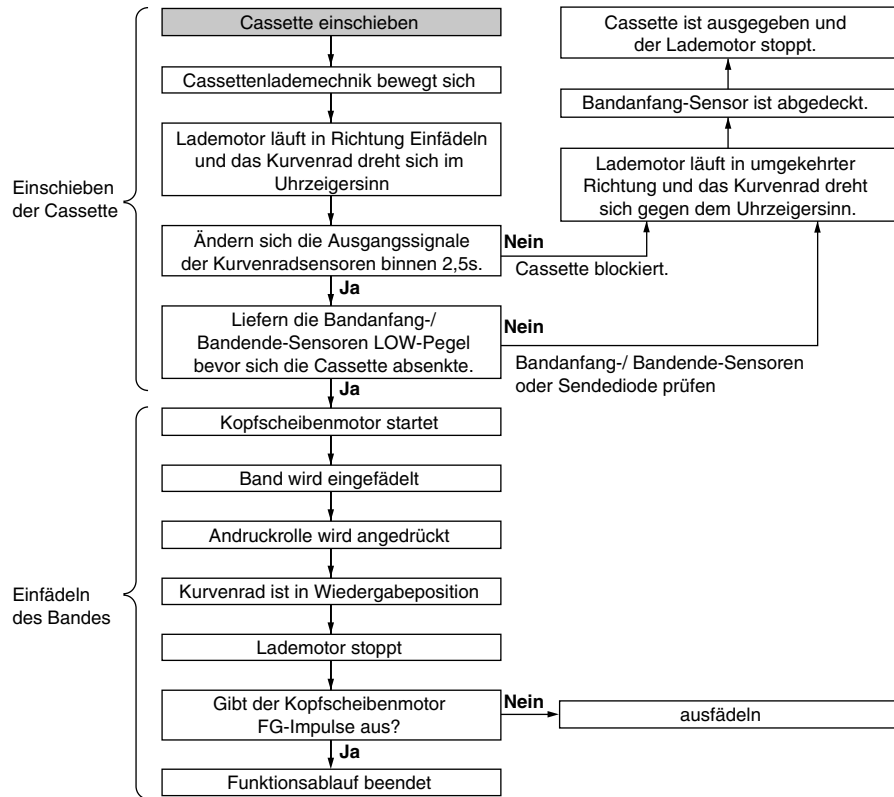
- Schrauben (Pos. 202) lösen. Mit dem X-Abstandeinstellwerkzeug den X-Abstand so einstellen, daß die Amplitude der FM-Pakete maximal ist.
- Schrauben (Pos. 202) mit einem Drehmoment von $0,2\text{Nm}$ ($1,5...2,0\text{kgf-cm}$) anziehen.
- Oszilloskop am Audioausgang anschließen.
- Testcassette mit dem Standardton-Audiosignal 400Hz wiedergeben.
- Mit der Höheneinstellschraube (Pos. 201, Fig. 30) maximale Ausgangsspannung einstellen.
- Testcassette mit dem Standardton-Audiosignal 8kHz wiedergeben.
- Mit der Azimuteinstellschraube (Pos. 221, Fig. 30) maximale Ausgangsspannung einstellen.

Fig. 30

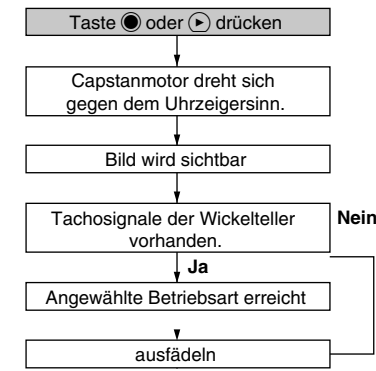


Funktionsabläufe – Laufwerk

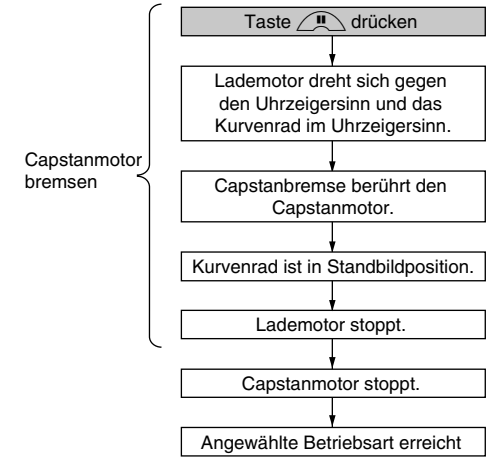
Cassette einlegen -> STOP



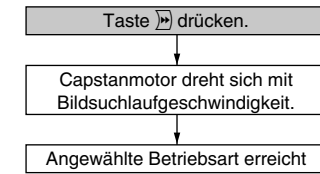
Stop -> Aufnahme/Wiedergabe



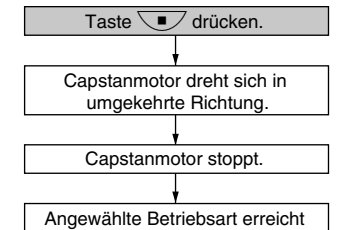
Wiedergabe -> Standbild

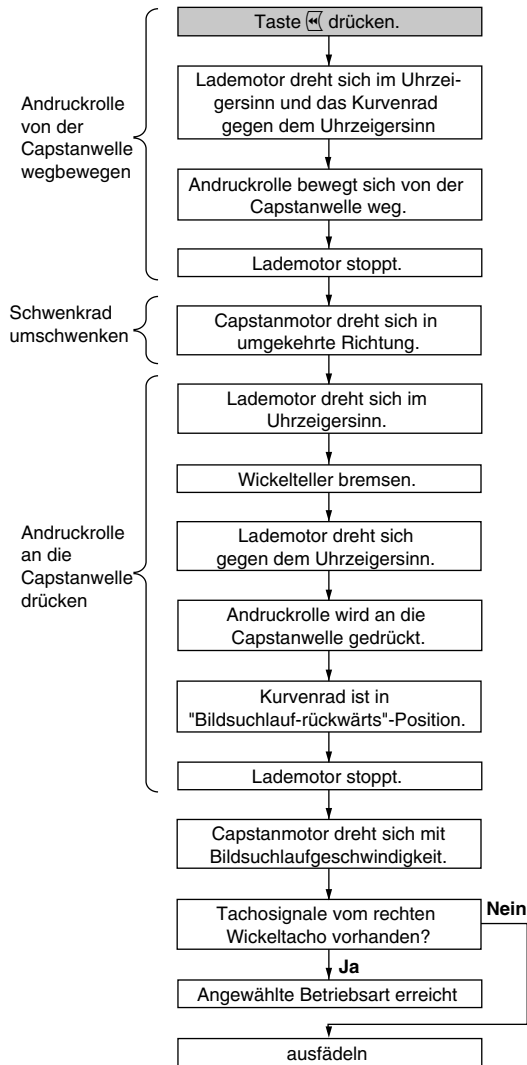
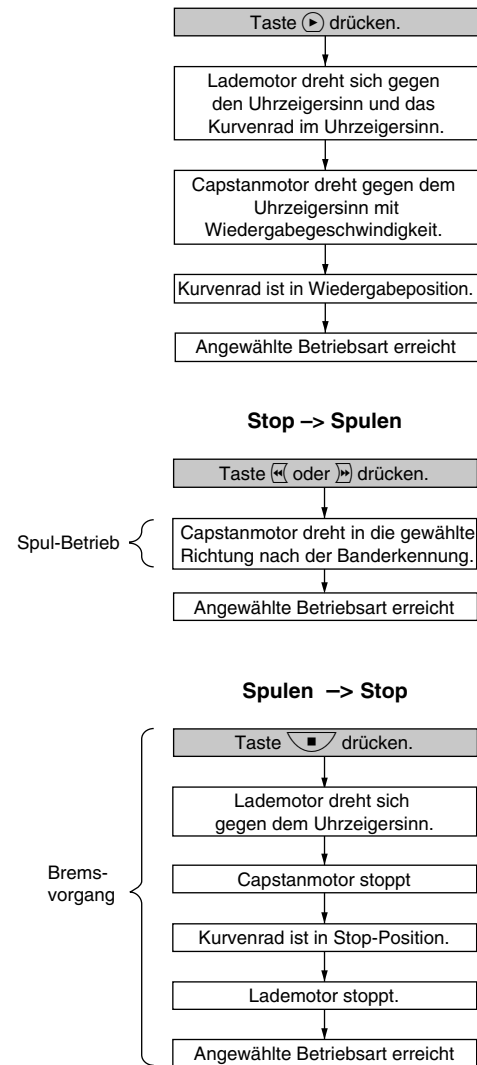
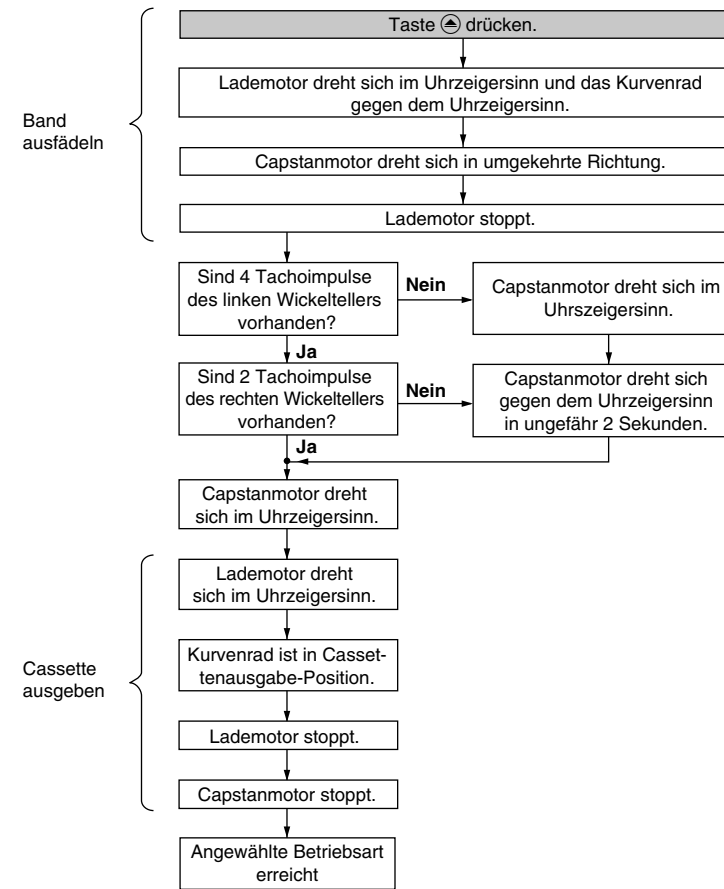


Wiedergabe -> Bildsuchlauf vorwärts



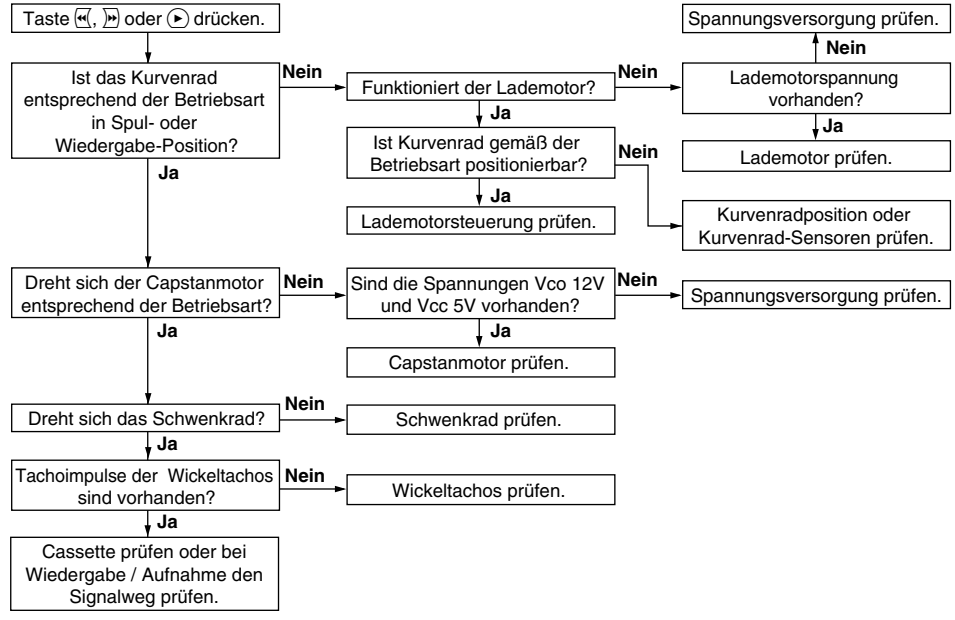
Aufnahme/Wiedergabe -> Stop



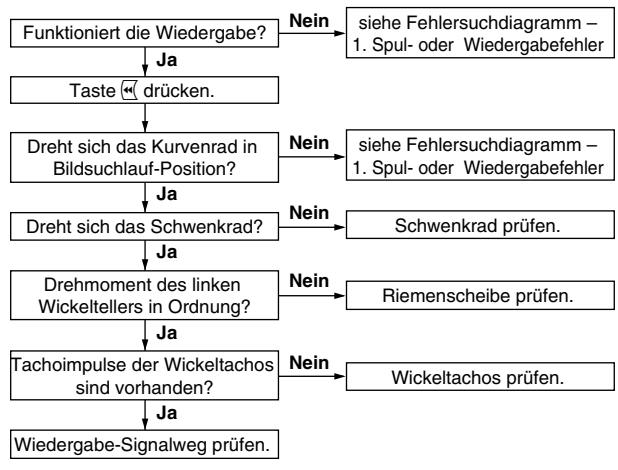
Wiedergabe -> Bildsuchlauf rückwärts**Bildsuchlauf rückwärts -> Wiedergabe****Stop -> Cassette ausgeben**

Fehlersuchdiagramm

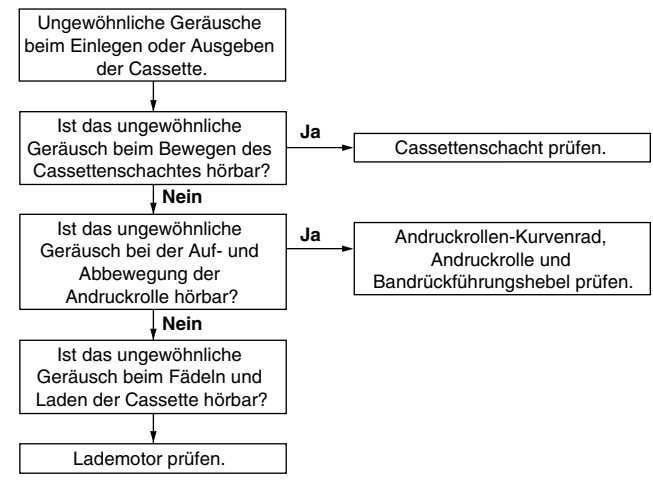
1. Spul- oder Wiedergabefehler



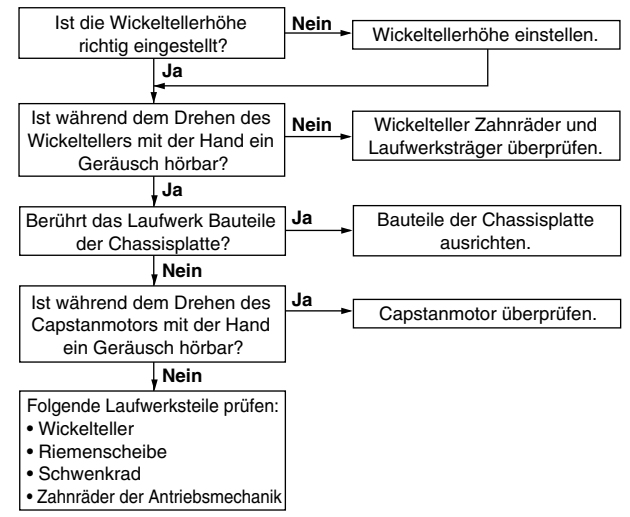
2. Fehler bei Bildsuchlauf-Rückwärts



3. Ungewöhnliche Geräusche beim Einschoben oder Ausgeben der Cassette



4. Ungewöhnliche Geräusche beim Spulen



Drive Mechanism

The drive mechanism is fitted with three motors providing:

- precision drive of the headwheel
- direct drive of the capstan and the reels
- drive of the cassette compartment and tape threading/unthreading system

Its special features are:

- Quick start
- Short winding/rewinding time
- Automatic cleaning of the heads with a cleaning roller

The specified position numbers (Pos. ...) are also used in the exploded views.

1. Test Equipment / Jigs

Variable isolating transformer
Dual-channel oscilloscope with 10:1 test probes


Please note the Grundig catalogue "Test and Measuring Equipment" obtainable from:


**Grundig AG, Geschäftsbereich Instruments
Test- und Meßsysteme
Würzburger Str. 150, D-90766 Fürth
Tel.: 0911 / 703-4118, Fax: 0911 / 703-4130
eMail: instruments@grundig.de
Internet: <http://www.grundig-instruments.de>**

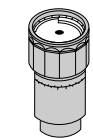
Part Number

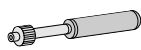
Nylon gloves commonly available

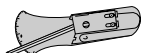
Slide gauge commonly available

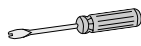
 Test cassette (HiFi) 92754 010 1600


 Torque cassette meter 75988 047 1200

 Torque meter 600gf-cm 75981 311 3200

 X-value adjustment screwdriver 75988 047 1100

 Tension gauge commonly available

 Screwdriver (slotted) commonly available

 Torque screwdriver commonly available

 Hexagon box wrench 5.5mm commonly available

2. Overview of the Drive Mechanism

Top side of the mechanism (cassette compartment removed)

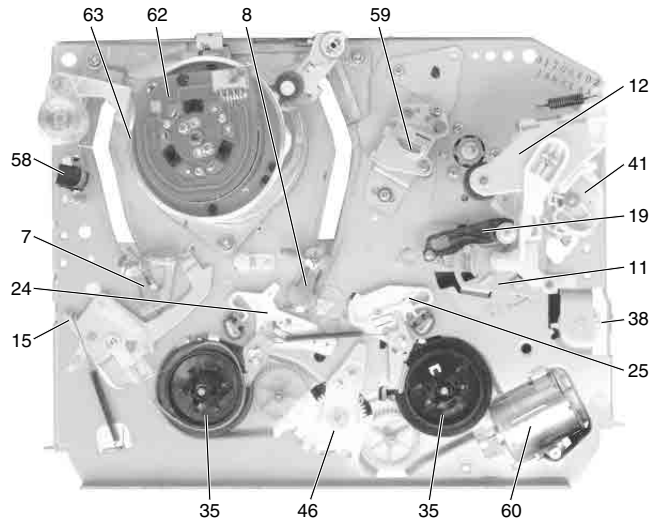


Fig. 1

- | | |
|-----------------------------|------------------------------------|
| 7 Threading roller unit, l | 38 Cassette compartment drive gear |
| 8 Threading roller unit, r | 41 Pinch roller cam wheel |
| 11 Pinch roller drive lever | 46 Idler wheel |
| 12 Pinch roller | 58 Full erase head |
| 15 Lever | 59 A/C head |
| 19 Tape reverse guide lever | 60 Loading motor |
| 24 Supply main brake | 62 Headwheel motor |
| 25 Take-up main brake | 63 Tape drum |
| 35 Reel | |

Bottom side of the mechanism

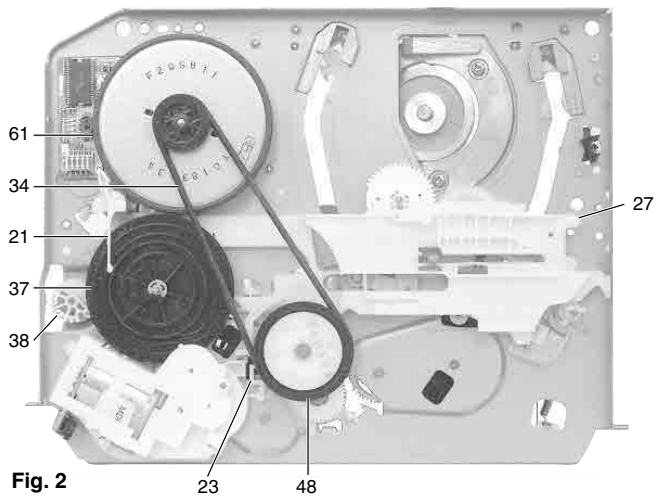


Fig. 2

- | | |
|-----------------|------------------------------------|
| 21 Slow brake | 37 Master cam |
| 23 Clutch lever | 38 Cassette compartment drive gear |
| 27 Slider | 48 Limiter pulley |
| 34 Reel belt | 61 Capstan motor |

englisch • English • anglais

3. Disassembly Instructions

3.1 Cassette Compartment

Disassembly:

- Undo 2 screws Pos. 605 (Fig. 3).
- Push the cassette compartment in the direction of the arrow (Fig. 3) and remove it.

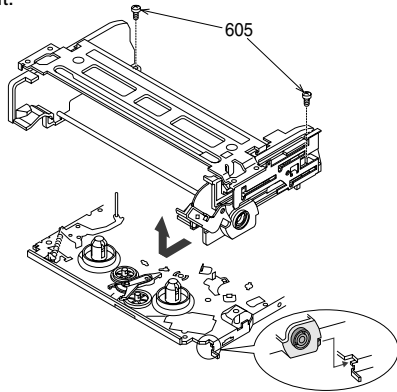


Fig. 3

Assembly:

- When the drive mechanism can be operated via the chassis board:
 - Disconnect the video recorder from the mains.
 - Short-circuit the test points P801 on the chassis board (or cover the sensor diodes for start-of-tape and end-of-tape identification).
 - Connect the video recorder to the mains.
 - Press button . The cassette mechanism is automatically set to the cassette mounting position.
 - Disconnect the video recorder from the mains.
- When the drive mechanism can't be operated via the chassis board: Turn the loading motor driver (Pos. 47) with a screwdriver and position the cassette compartment gear (Pos. 38) as shown in Fig. 4.
- Insert the cassette compartment so that the teeth of the toothed rack (Pos. 316) engage with the cassette compartment gear (Pos. 38) as shown in Fig. 5.

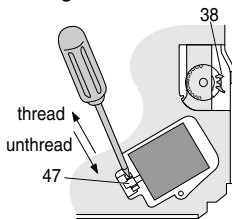


Fig. 4

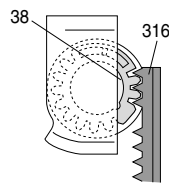


Fig. 5

3.1.1 Operating the drive mechanism w/o cassette compartment

- Disconnect the video recorder from the mains.
- Short-circuit the test points P801 on the chassis board.
- Reconnect the video recorder to the mains and press button (the threading roller units are moved to the position where it is possible to insert a cassette).

Note: When the test points P801 are short-circuited, the drive mechanism can be operated without a cassette being loaded.

- Open the cassette lid and fix it with an adhesive tape.
- Insert the cassette into the drive mechanism and put a weight of about 500g on it.
- The drive mechanism can be tested in this way.

Note: Do not take out the cassette unless the video recorder is in Standby mode.

3.2 A/C Head

- Undo 2 screws (Pos. 221 / 222, Fig. 6) and remove the A/C head assembly.
- Unsolder the A/C head from the connecting board.

Note on re-assembling the head

- When replacing the A/C head, adjust the head horizontally at 10.8mm using the height adjustment screw (Pos. 201), azimuth adjustment screw (Pos. 221) and the tilt adjustment screw (Pos. 220) (Fig. 6/7).
- Adjust the A/C head precisely to 0.3mm with the height adjustment screw (Pos. 201) in Playback mode as shown in Fig. 8.

On replacement of the A/C head, carry out all adjustments described under point 5.8 and 5.9.

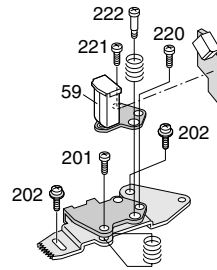


Fig. 6

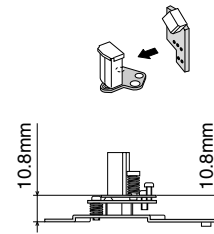


Fig. 7

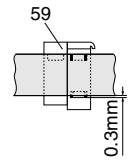


Fig. 8

3.3 Capstan Motor

- Remove the reel belt (Pos. 34) (Fig. 9).
- Undo 3 screws (Pos. 203) (Fig. 9).
- Take the capstan motor (Pos. 61, Fig. 9) out of the drive mechanism. In doing so, the capstan shaft must not come into contact with the drive mechanism.

Reassemble the motor in reverse order.

Make sure that the capstan shaft is free of grease.

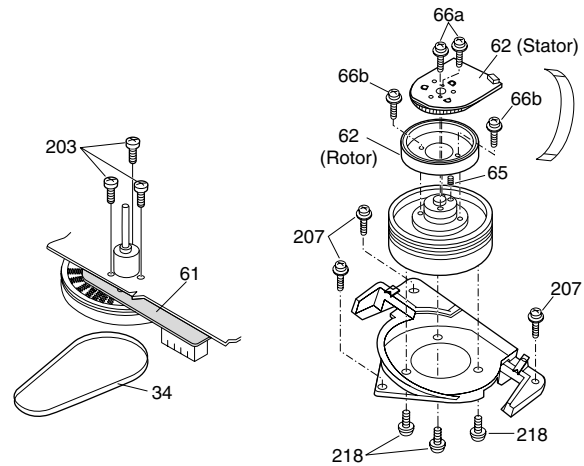


Fig. 9

Fig. 10

3.4 Headwheel Motor

- Unplug the connector of the headwheel motor to the chassis board.
- Undo 2 screws (Pos. 66a, Fig. 10) and remove the stator.
- Undo 2 screws (Pos. 66b, Fig. 10) and remove the rotor.

Notes on reassembling:

When refitting the rotor the recess in the headwheel must be visible through hole (A) of the rotor (Fig. 11). Reassemble in reverse order.

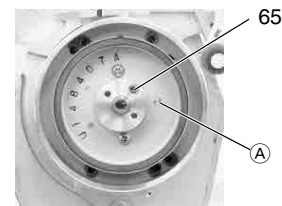


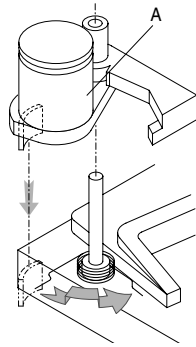
Fig. 11

3.5 Tape Drum Assembly

- Remove the headwheel motor (point 3.4).
- Remove the earth spring (Pos. 65) of the headwheel (Fig. 11).
- Unhook the spring of the head cleaning roller (Pos. 26).
- Remove the locking washer (Pos. 216) and remove the tape transport stabilizing roller (Pos. A, option).

Note on reassembling: Put on the spring of the tape transport stabilizing roller (Fig. 12) and position the roller so that the spring (Pos. 13) can be tensioned. In level position with the upper edge of the shaft, turn the tape transport stabilizing roller towards the headwheel and press it down. Attach the locking washer.

Fig. 12



- Undo 3 screws (Pos. 207, Fig. 10).
 - Take the base of the tape drum (Fig. 67) and the tape drum assembly (Fig. 63) carefully out of the drive mechanism.
 - Undo 3 screws (Pos. 218, Fig. 10).
 - Remove the tape drum assembly.
- Reassemble in reverse order.

Checks and adjustments on replacement of the tape drum assy:

- Check the tape path (see point 5.8).
- Adjust the headwheel position indicator (see adjustment on p. 2-3).

3.6 Loading Motor

- Loosen the clamps ④ (Fig. 18).
- Push the loading motor assembly in the direction of the reel and remove it.
- Loosen clamp ⑥ (Fig. 16) and take out the loading motor together with the worm wheel.

Note:

Before replacing the motor, pull off the driver (Pos. 47) and fit it to the shaft of the new motor at a distance of $10.1\text{mm} \pm 0.1\text{mm}$ (Fig. 15). When applying grease to the gearwheels and shafts marked in Fig. 14, the motor shaft must not come into contact with grease.

Fett

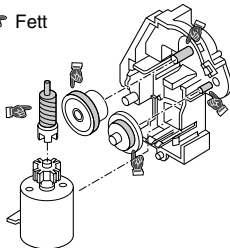


Fig. 14

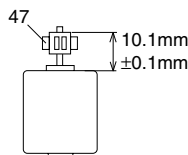


Fig. 15

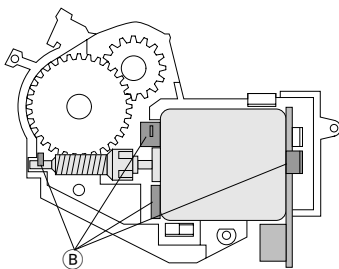


Fig. 16

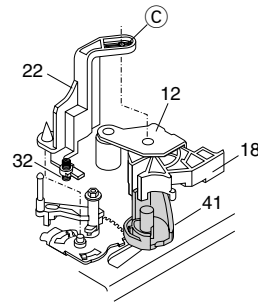


Fig. 16

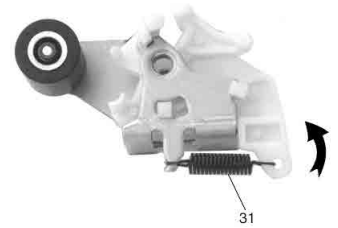


Fig. 17

3.8 Reels

- Press the end of the brake band (Pos. 1) carefully in the direction of the arrow and detach it (Fig. 19).
- Turn the reel brakes (Pos. 24/25) in the direction of the arrows (Fig. 18) until it is possible to remove them and do so.
- Loosen the clamps of the reels (Pos. 35, Fig. 20) and remove the reels.

Note on reassembling:

- Before refitting the reel apply grease (part no. 75988 047 0700) to the shaft of the reel.
 - Set the height of the reel to $10\text{mm} \pm 0.2\text{mm}$ using washers (Fig. 21). Do not measure within the recesses of the mechanism chassis.
- | | | |
|----------|-------|----------------------------|
| Washers: | 0.3mm | part number 75988 047 0800 |
| | 0.4mm | part number 75988 047 0900 |
| | 0.5mm | part number 75988 047 1000 |

Fig. 18

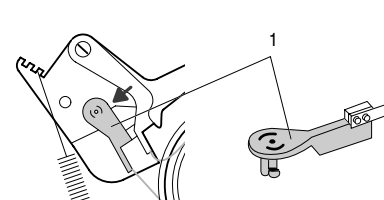
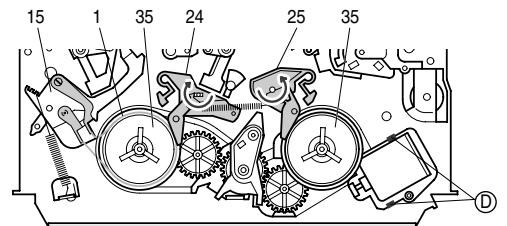


Fig. 19

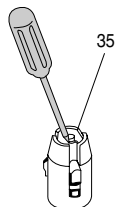


Fig. 20

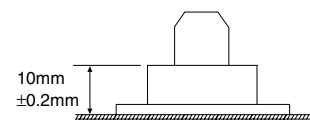


Fig. 21

3.7 Pinch Roller

- Dismantle the cassette compartment (point 3.1).
- Press the securing bars ③ apart to detach them (Fig. 16) and remove the holder (Pos. 22) together with the earth spring (Pos. 32).
- Remove the pinch roller unit.
- Unhook the spring (Pos. 31, Fig. 17), turn the plastic lever (Pos. 18, Fig. 16) in the direction of the arrow and remove it.

Note on reassembling:

Insert the pinch roller unit so that the cutout of the plastic lever (Pos. 18) engages with the guide of the pinch roller cam wheel (Pos. 41) (Fig. 16).

4. Notes on Assembling the Drive Mechanism

4.1 Top of the Drive Mechanism

- Fit the reverse drive lever (Pos. 20, Fig. 22).
- Insert the reverse guide spring (Pos. 29, Fig. 29).
- Fit the reverse guide lever (Pos. 19) as shown in Fig. 23 and set it with the height adjustment nut (Pos. 214) to 13.38mm (Fig. 24).
- Check the drive mechanism in "tape unthreaded" mode: the semi-circular groove of the pinch roller drive lever (Pos. 11) must be above the groove of the mechanism chassis (Fig. 23). If necessary, adjust the drive mechanism in this mode, e.g. by turning the loading motor driver (Pos. 47, Fig. 4) by means of a screwdriver.
- Insert the pinch roller cam wheel (Pos. 41, Fig. 23) so that its semicircular cutout is above the round recess of the pinch roller cam wheel E (Pos. 11)
- Secure the pinch roller cam wheel (Pos. 41) with the securing ring (Pos. 216, Fig. 22)).
- Insert the pinch roller unit so that the cutout of the plastic lever (Pos. 18) engages with the guide of the pinch roller cam wheel (Pos. 41) (Fig. 16).
- Check the tape path (point 5.8).

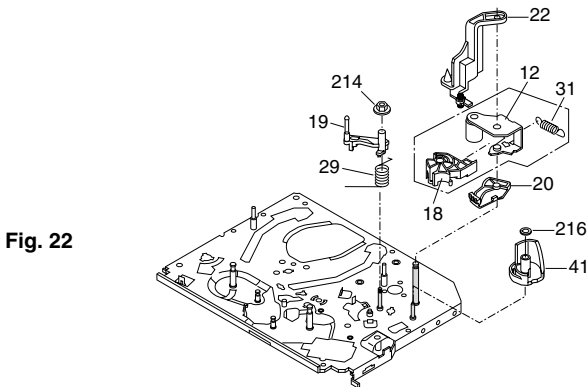


Fig. 22

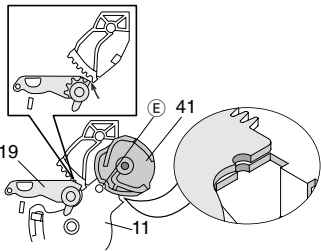


Fig. 23

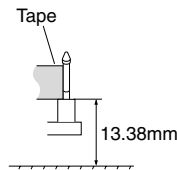


Fig. 24

4.2 Bottom of the Drive Mechanism

- Preparation: Turn the reel brakes (Pos. 24 / 25) in the direction of the arrows (Fig. 18) until it is possible to remove them and do so.
- Move the levers and gearwheels to their stop positions as shown by the arrows in Fig. 25.
- Put the slider (Pos. 27) on to the shafts X Y Z as shown in Fig. 25.

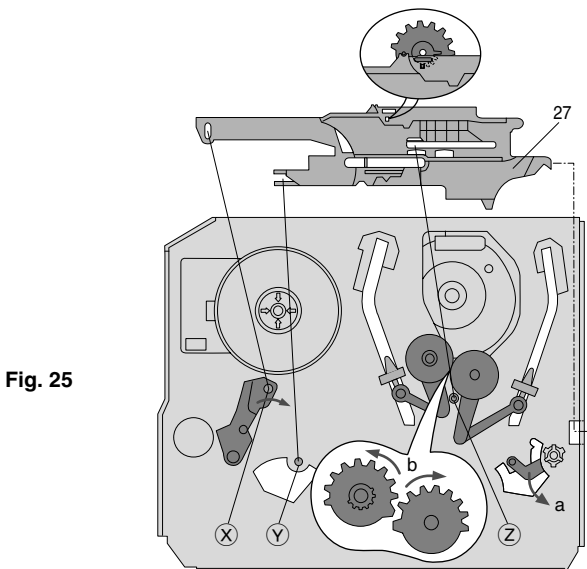


Fig. 25

- Turn the cassette compartment drive gear (Pos. 38, Fig. 4) to its left stop position.
- Move the pinch roller drive lever (Pos. 11) and the slider (Pos. 27) in the direction of the arrows (Fig. 26) to their stop positions.
- Insert and turn the master cam (Pos. 37) clockwise so that the big tooth engages with the big space of the cassette compartment drive gear (Pos. 38, Fig. 26).
- Secure the master cam (Pos. 37) with the securing ring (Pos. 208) (Fig. 26).
- Insert the slow brake (Pos. 21), the clutch lever (Pos. 23) and the limiter pulley (Pos. 48) (Fig. 2).
- Secure the limiter pulley (Pos. 48) with the securing ring (Pos. 216).
- Put on the reel belt (Pos. 34).
- Install the reel brakes (Pos. 24 / 25).

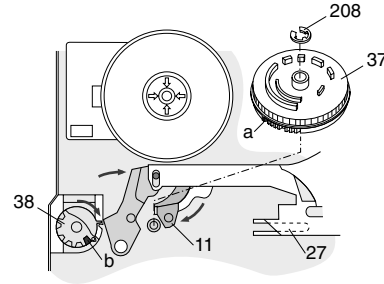


Fig. 26

5. Adjustments

5.1 Adjusting the Brake Band

- Dismantle the cassette compartment (point 3.1) and observe the notes on operating the drive mechanism without cassette compartment (point 3.1.1).
- Play back Cassette E180 from the start of the tape in Standard Play mode.
- Adjust the tension pole adjuster (Pos. 50) so that the tension arm (Pos. 15) just reaches the mark on the mechanism chassis (Fig. 27).

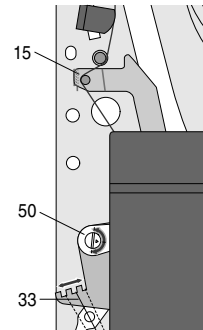


Fig. 27

5.2 Adjusting the Tape Tension

- Dismantle the cassette compartment (point 3.1) and observe the notes on operating the drive mechanism without cassette compartment (point 3.1.1).
- Play back the torque cassette meter in Standard Play mode.
- By changing the hook-on position of the tension spring (Pos. 33, Fig. 27) set the brake force of the supply reel to 3.6...5.2mNm (36.5...52gcm).

5.3 Adjusting the Reel Torque in Rewind Mode

- Dismantle the cassette compartment (point 3.1) and observe the notes on operating the drive mechanism without cassette compartment (point 3.1.1).
- Put the torque meter with adapter on to the supply or take-up reel and set it to 0.
- Press button R for checking the take-up reel or button L for checking the supply reel. When the pinch roller starts to turn, turn the reel which does not rotate until the drive mechanism automatically moves the pinch roller away from the capstan.
- When carrying out this measurement, turn the torque meter in the reel's sense of rotation (one turn every 2-3 seconds).

The torque of the two reels must be higher than 30mNm (306gf-cm). Otherwise check and clean the following parts of the drive mechanism: Capstan motor shaft (Pos. 61), reel belt (Pos. 34) and limiter pulley (Pos. 48).

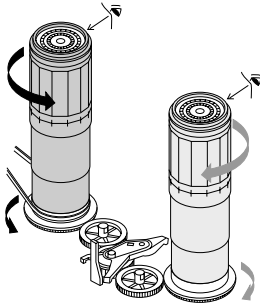


Fig. 28

5.4 Adjusting the Reel Torque in Record / Playback Mode

- Dismantle the cassette compartment (point 3.1).
- Insert the torque cassette meter and observe the notes on operating the drive mechanism without cassette compartment (point 3.1.1).
- Press button in Longplay mode.
- The torque must have an average value of 6.9mNm \pm 2.5mNm (70 \pm 25gf-cm). Otherwise check the limiter pulley (Pos. 48).

5.5 Adjusting the Torque and Brake Force in Picture Search Reverse Mode

- Dismantle the cassette compartment (point 3.1) and observe the notes on operating the drive mechanism without cassette compartment (point 3.1.1).
- Put the torque meter with adapter on to the supply or take-up reel and set it to 0.
- Press button followed by button .
- When carrying out this measurement, turn the torque meter counterclockwise (one turn every 2-3 seconds).
 - The torque of the supply reel must be 14mNm \pm 3.9mNm (144gf-cm \pm 40gf-cm). Otherwise, check the limiter pulley (Pos. 48).
 - The brake force of the take-up reel must be 3.4mNm \pm 1.5mNm (35gf-cm \pm 15gf-cm). Otherwise check the take-up main brake (Pos. 25).

5.6 Adjusting the Brake Force of the Reel Brakes

- Dismantle the cassette compartment (point 3.1) and observe the notes on operating the drive mechanism without cassette compartment (point 3.1.1).
- Press button .
- When the pinch roller starts to rotate, turn the supply reel until the drive mechanism automatically moves the pinch roller away from the capstan.
- Press button and, during the drive mechanism is pressing the reel main brakes against the reels, disconnect the video recorder from the mains.
- Measure the brake forces of both reels in both senses of rotation with a torque meter. The measured values must lie within the following ranges:
 - supply reel
 - clockwise 8.8...23.5mNm (90...240gf-cm)
 - counterclockwise 3.9...9.8mNm (40...100gf-cm)
 - take-up reel
 - clockwise 3.9...9.8mNm (40...100gf-cm)
 - counterclockwise 8.8...23.5mNm (90...240gf-cm)

5.7 Adjusting the Pinch Roller Pressure

- Dismantle the cassette compartment (point 3.1) and observe the notes on operating the drive mechanism without cassette compartment (point 3.1.1).
- Select "Playback - Pause" mode.
- Attach a wire hook (e.g. solid paper clip) to the shaft of the pinch roller.
- Hook the tension gauge on to the wire hook.
- Press button .
- With the tension gauge pull away the pinch roller from the capstan shaft by an amount that they just do not touch each other any more. In doing so, the force of pressure must be 8.8Nm...11.8Nm (900gf-cm...1,2kgf-cm).

5.8 Adjusting the Tape Path

- Dismantle the cassette compartment (point 3.1) and observe the notes on operating the drive mechanism without cassette compartment (point 3.1.1).
- Check and adjust the setting of the brake band (point 5.1).
- Check and adjust the torque in picture search reverse mode (point 5.5).
- Connect the dual-channel oscilloscope (triggering channel A) with the 10:1 probes as follows:
 - Channel A: Head switching pulse – test point P201-(2)
 - Channel B: FM envelope – test point P201-(1)
- Play the test cassette.
- Loosen the screws (Pos. 202). With the X-value adjustment screwdriver set the X-value to obtain the maximum amplitude of the FM envelope. Tighten the screws (Pos. 202).
- With the tracking buttons set the FM envelope to maximum amplitude and flatness.

If this adjustment is not successful, set the guide rollers (Pos. 49) of the left and right threading roller unit with the adjustment screwdriver that the amplitude of the FM envelope is as flat as possible.

- The tape rides over the upper edge:

turn the left guide roller clockwise

turn the right guide roller clockwise

- The tape rides over the lower edge:

turn the left guide roller counterclockwise

turn the right guide roller counterclockwise

- With the tilt adjustment screw (Pos. 220, Fig. 30) position the lower edge of the tape correctly on the guide roller (Fig. 29) (the tape must not curl at the lower edge).

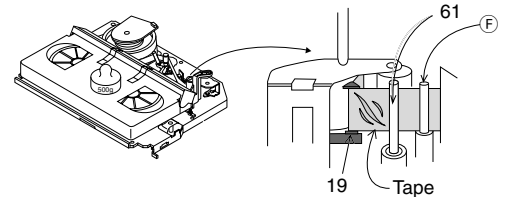


Fig. 29

5.9 Adjusting the A/C Head (Fig. 30)

- Loosen the screws (Pos. 202). With the X-value adjustment screwdriver set the X-value to obtain the maximum amplitude of the FM envelope.
- Tighten the screws (Pos. 202) with a torque of 0.2Nm (1,5...2,0kgf/cm).
- Connect the oscilloscope to the audio output.
- Play the test cassette with the 400Hz Standard-sound audio signal recording.
- Set the height adjustment screw (Pos. 201, Fig. 30) for maximum output voltage.
- Play the test cassette with the 8kHz Standard-sound audio signal recording.
- Set the azimuth adjustment screw (Pos. 221, Fig. 30) for maximum output voltage.

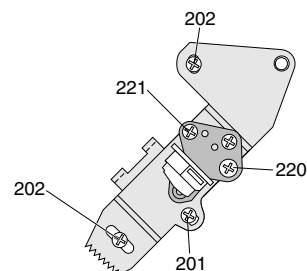
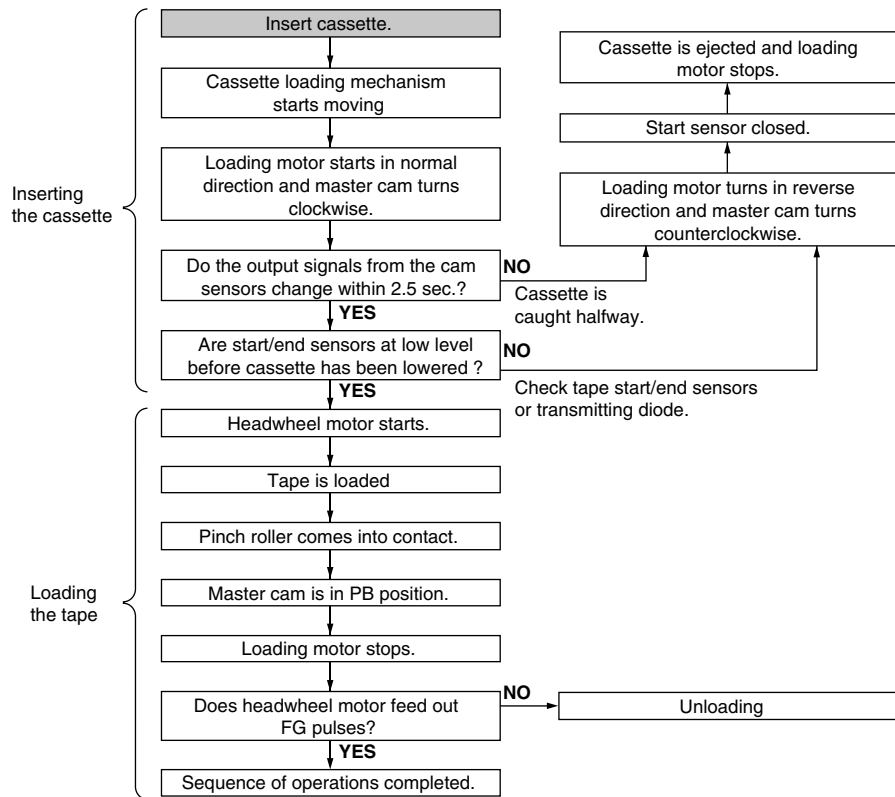


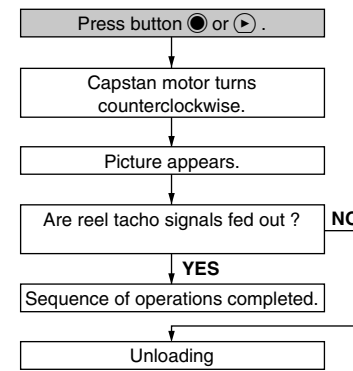
Fig. 30

Sequence of Mechanical Operations

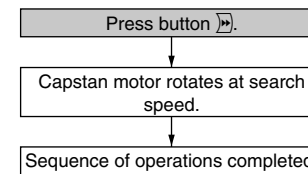
Cassette Insertion -> STOP



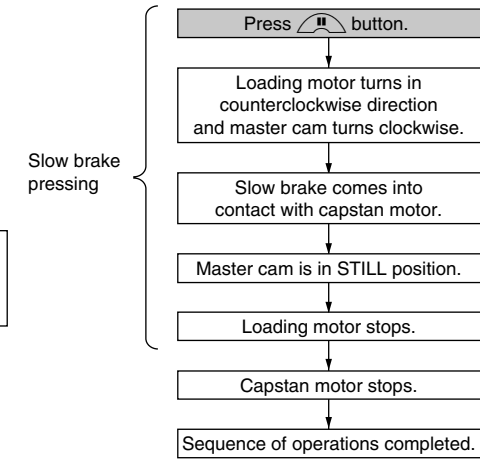
Stop -> Record/Play



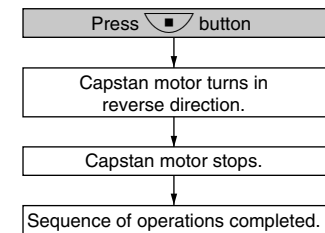
Play -> Video Search Forward

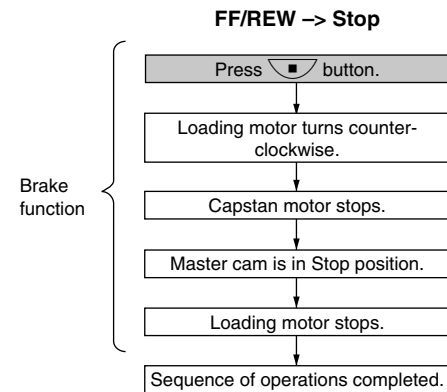
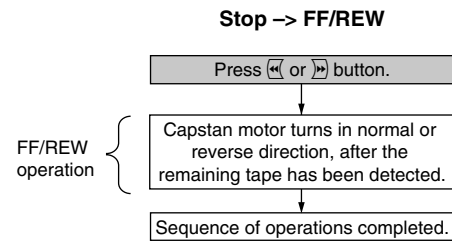
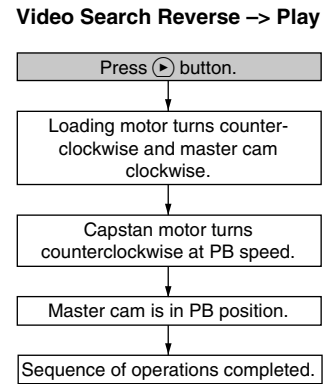
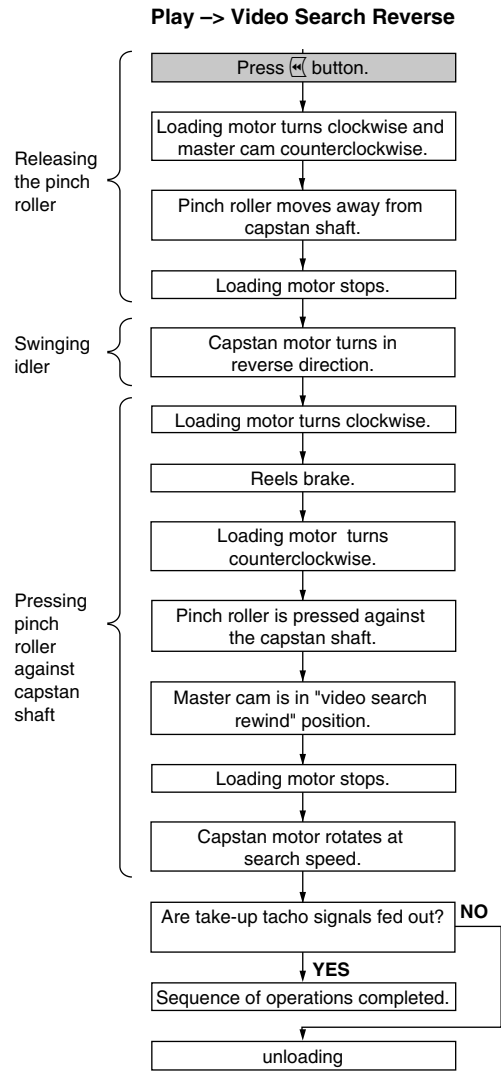
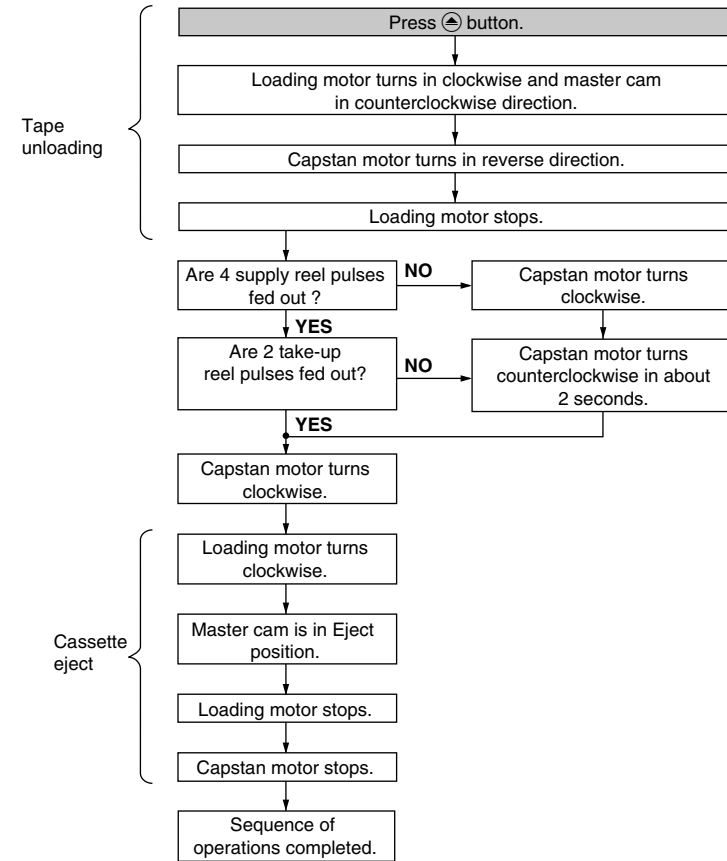


Play -> Still



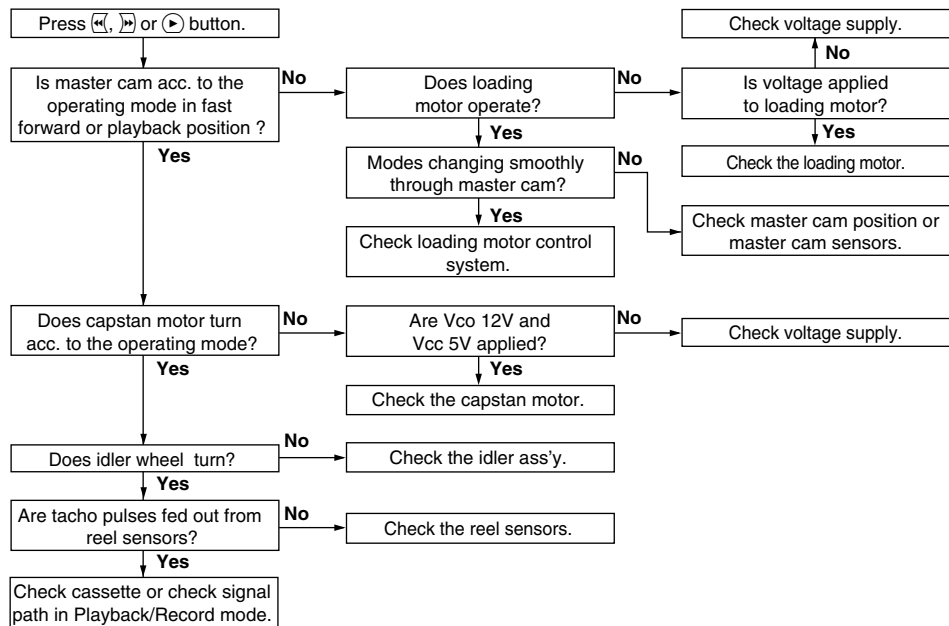
Record/Play -> Stop



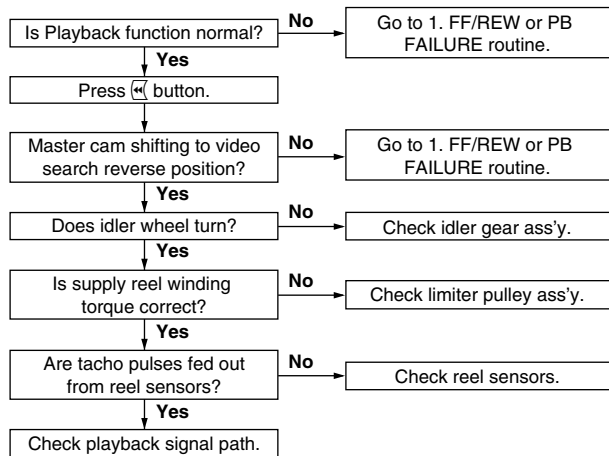
**Stop → Cassette Eject**

Mechanical Troubleshooting

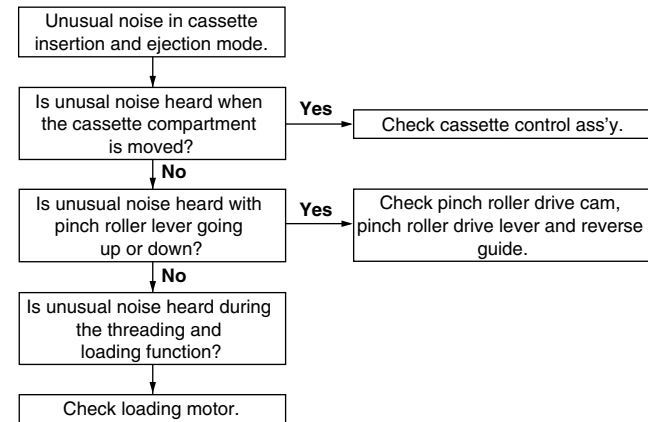
1. FF/REW or PB Failure



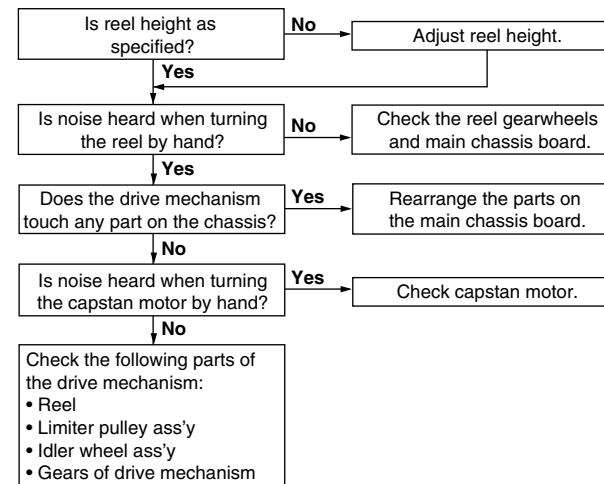
2. Failure of video search reverse mode



3. Unusual noise in cassette insertion and ejection mode



4. Unusual noise in FF/REW mode



Platine mécanique

L'ensemble mécanique possède 3 moteurs:

- un pour l'entraînement précis du tambour de têtes
- un pour l'entraînement direct du cabestan et des plateaux d'enroulement
- un pour le chargement de la cassette et l'engagement/déengagement de la bande.

Ses particularités sont:

- démarrage rapide
 - rebobinage de courte durée
 - nettoyage automatique des têtes vidéo grâce au galet nettoyeur.
- Les numéros de position (Pos. ...) correspondent également aux vues éclatées de la mécanique.

Appareils de mesure / Moyens de maintenance

Transfo à tension variable

Oscilloscope double trace avec sonde 10:1

Ces auxiliaires de maintenance peuvent être obtenus auprès des Stations Techniques Régionales Grundig ou à l'adresse ci-dessous. Une partie de ces auxiliaires de maintenance est disponible dans le commerce.

Grundig France
5, Bld Marcel Pourtout
92563 RUEIL MALMAISON Cedex
Tel. 41 39 26 26
Telefax 47 08 69 48

N° de réf.

Gants de nylon du commerce

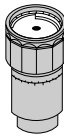
Pied à coulisse du commerce



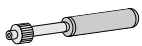
Cassette de réglage (HiFi) 92754 010 1600



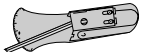
Cassette de couple 75988 047 1200



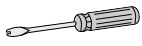
Couplmètre 600gf-cm 75981 311 3200



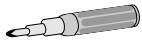
Outil de réglage de la distance X ... 75988 047 1100



Contacteur du commerce



Tournevis (entaillé) du commerce



Tournevis dynamométrique du commerce



Clé mâle 5,5mm du commerce

2. Vue d'ensemble de la platine mécanique

Vue de dessus (logement de cassette enlevé)

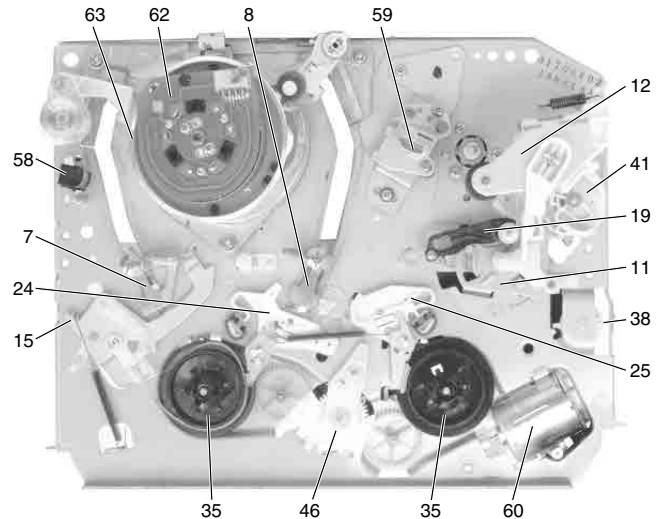


Fig. 1

- | | | | |
|----|---------------------------------------|----|------------------------------------|
| 7 | Chariot de chargement, gauche | 35 | Plateau porte-bobine |
| 8 | Chariot de chargement, droit | 38 | Mécanique du logement de cassette |
| 11 | Levier de commande de galet presseur | 41 | Pignon à came du galet de pression |
| 12 | Galet presseur | 46 | Pignon |
| 15 | Levier | 58 | Tête d'effacement princip. |
| 19 | Levier de retour de bande | 59 | Tête combinée son-synchro |
| 24 | Frein de plateau porte-bobine, gauche | 60 | Moteur de chargement |
| 25 | Frein de plateau porte-bobine, droit | 62 | Moteur tambour de têtes |
| | | 63 | Unité de tambour de bande |

Vue de dessous

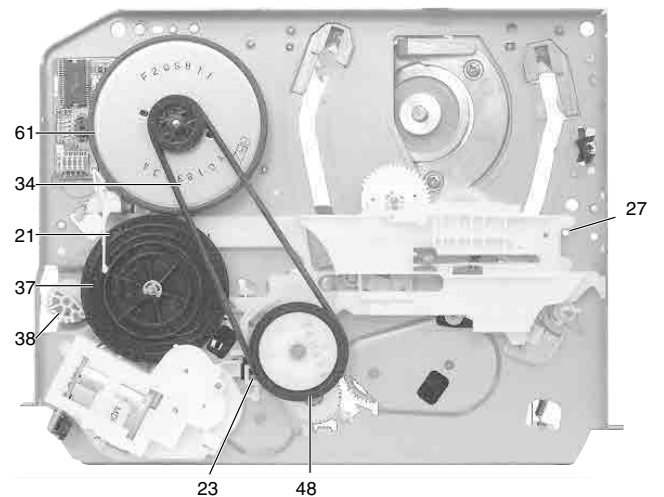


Fig. 2

- | | | | |
|----|-----------------------------|----|-----------------------------------|
| 21 | Frein cabestan | 38 | Mécanique du logement de cassette |
| 23 | Levier d'embrayage | 48 | Poulie |
| 27 | Curseur | 61 | Moteur cabestan |
| 34 | Courroie | | |
| 37 | Roue de commande principale | | |

3. Instructions de remplacement

3.1 Logement de cassette

Démontage:

- Dévisser les 2 vis (Pos. 605, Fig. 3).
- Pousser le logement cassette dans le sens de la flèche (Fig. 3) et l'enlever.

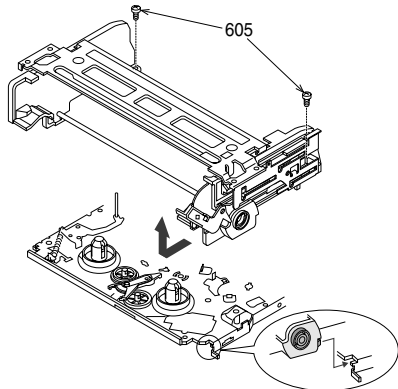


Fig. 3

Montage:

- Si la mécanique ne peut pas être contrôlée via le circuit principal:
 - Débrancher l'appareil du secteur.
 - Court-circuiter les points de contrôle P801 sur le circuit principal (ou recouvrir la diode d'émission pour la détection du début et de la fin de la bande).
 - Rebrancher l'appareil au secteur.
 - Appuyer sur la touche (⏪). La mécanique du logement de cassette est automatiquement tournée dans une position permettant le montage du logement de cassette.
 - Débrancher l'appareil du secteur.
- Si la mécanique ne peut pas être contrôlée via le circuit principal: Tourner le tenon d'entraînement du moteur de chargement (Pos. 47) à l'aide d'un tournevis pour ajuster la position de la mécanique du logement de cassette (Pos. 38) comme montré à la Fig. 4.
- Mettre le logement de cassette de façon à ce que les dents de la crémaillère (Pos. 316) s'engagent comme montré à la Fig. 5 dans la mécanique du logement de cassette (Pos. 38).

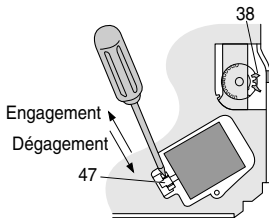


Fig. 4

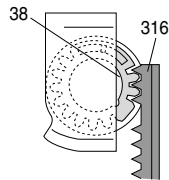


Fig. 5

3.1.1 Fonctionnement sans logement de cassette

- Débrancher l'appareil du secteur.
- Court-circuiter les points de contrôle P801 sur le circuit principal.
- Rebrancher l'appareil au secteur puis appuyer sur la touche (⏪) (les chariots de chargement sont amenés dans une position permettant de mettre une cassette).

Note: Si les points de contrôle P801 sont pontés, le fonctionnement sans cassette est possible.

- Ouvrir la trappe cassette et la fixer à l'aide d'une bande adhésive.
- Mettre une cassette dans la mécanique et la charger de 500 g environ.
- Dans ce mode de fonctionnement, la mécanique d'entraînement peut être testée.

Note: N'enlever la cassette qu'après avoir commuté l'appareil en veille.

3.2 La tête son-synchro

- Dévisser 2 vis (Pos. 221 / 222, Fig. 6) puis enlever l'unité de la tête son-synchro.
- Dessouder la tête son-synchro de la platine de raccordement.

Avis de montage

- Après son remplacement, la tête doit être ajustée horizontalement à une hauteur de 10,8 mm (Fig. 6/7) à l'aide des vis de réglage de

la hauteur (Pos. 201), de l'azimut (Pos. 221) et de l'angle d'inclinaison (Pos. 220).

- Effectuer le réglage fin de la hauteur de la tête au cours de la lecture avec la vis (Pos. 201) sur 0,3mm suivant Fig. 8.

Après remplacement de la tête son-synchro, tous les réglages indiqués aux points 5.8 et 5.9 doivent être effectués.

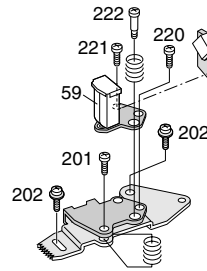


Fig. 6

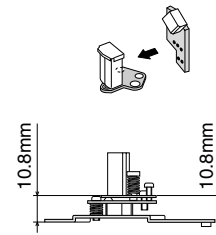


Fig. 7

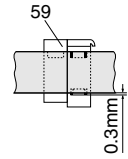


Fig. 8

3.3 Moteur cabestan

- Enlever la courroie d'entraînement (Pos. 34, Fig. 9).
- Dévisser 3 vis (Pos. 203, Fig. 9).
- Enlever le moteur cabestan (Pos. 61, Fig. 9) de la mécanique. En faisant cela, l'axe cabestan ne doit pas toucher la mécanique. Le remontage s'effectue dans l'ordre inverse.

Veiller à disposer d'un axe cabestan exempt de graisse.

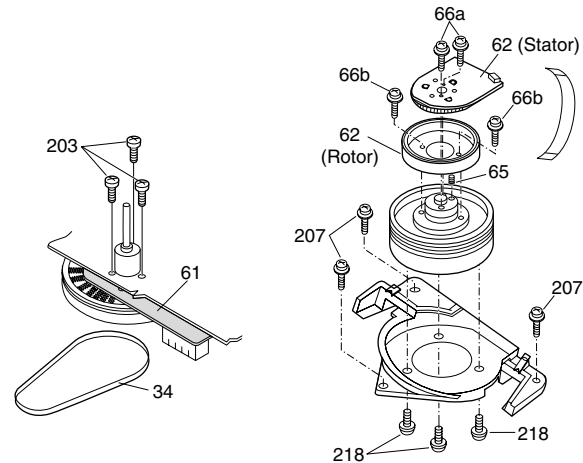


Fig. 9

Fig. 10

3.4 Moteur tambour de têtes

- Dégager le connecteur du moteur vers le circuit principal.
- Dévisser 2 vis (Pos. 66a, Fig. 10) et enlever le stator.
- Dévisser 2 vis (Pos. 66b, Fig. 10) et enlever le rotor.

Avis de montage:

Lors de la mise en place du rotor, l'encoche dans le tambour de têtes doit être visible à travers le trou (A) dans le rotor (Fig. 11).

Le remontage s'effectue dans l'ordre inverse.

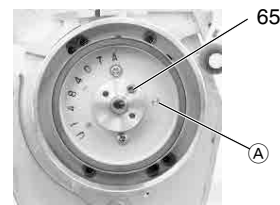


Fig. 11

3.5 Unité de tambour de bande

- Enlever le moteur de tambour de têtes (Point 3.4).
- Enlever le ressort de masse (Pos. 65) du tambour de têtes (Fig. 11).
- Décrocher le ressort du galet nettoyeur (Pos. 26).
- Enlever le circlip (Pos. 216) puis le rouleau de stabilisation de défilement de bande (Pos. A) (optionel).

Avis de montage:

Mettre en place le ressort du rouleau de stabilisation de défilement de bande (Fig. 12). Mettre en place le rouleau de stabilisation de sorte que le ressort (Pos. 13) puisse être tendu. Pivoter le rouleau de stabilisation de défilement de bande dans la position avec la partie supérieure de l'axe vers le tambour têtes puis le pousser vers le bas. Remettre en place le circlip.

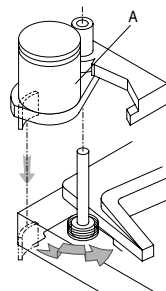


Fig. 12

- Dévisser 3 vis (Pos. 207, Fig. 10).
 - Enlever avec précaution le support du tambour de bande (Fig. 67) avec l'unité de tambour (Fig. 63) de la mécanique.
 - Dévisser 3 vis (Pos. 218, Fig. 10).
 - Enlever l'unité de tambour.
- Le remontage s'effectue dans l'ordre inverse.

Réglages et contrôle après remplacement:

- Contrôle du défilement de bande (voir point 5.8).
- Position de commutation de tête (voir alignements, page 2-1).

3.6 Moteur de chargement

- Dégager le crochet d'arrêt Ⓓ (Fig. 18).
- Pousser l'unité de moteur de chargement dans le sens du plateau porte-bobine et l'enlever.
- Dégager le crochet d'arrêt Ⓑ (Fig. 16) et enlever le moteur de chargement avec la roue à vis sans fin.

Note:

Avant le remplacement du moteur il faut enlever l'entraîneur (Pos. 47) et l'engager sur l'axe du nouveau moteur à une distance de 10,1mm ±0,1mm (Fig. 15). Lors du graissage des pignons et axes montrés à la Fig. 14 veiller à ne pas mettre de graisse sur l'axe moteur.

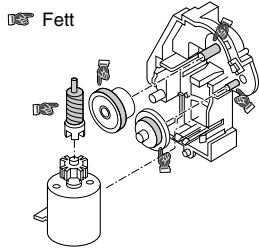


Fig. 14

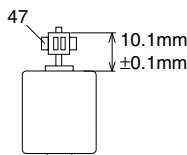


Fig. 15

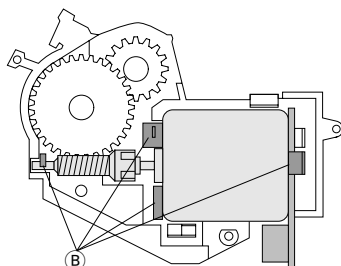


Fig. 16

3.7 Galet presseur

- Démontez le logement cassette (point 3.1).
- Ecarter les traverses d'arrêt Ⓒ pour les dégager (Fig. 16) puis enlever le support (Pos. 22) avec le ressort de masse (Pos. 32).
- Enlever l'unité de galet presseur.
- Décrocher le ressort (Pos. 31, Fig. 17), tourner le levier plastique (Pos. 18, Fig. 16) dans le sens de la flèche et l'enlever.

Avis de montage:

Mettre l'unité de galet presseur de sorte que l'orifice dans le levier (Pos. 18) s'engage dans le guide du pignon à came du galet presseur (Pos. 41) (Fig. 16).

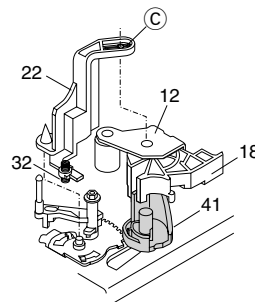


Fig. 16



Fig. 17

3.8 Plateau porte-bobine

- Pousser avec précaution l'extrémité de la bande de freinage (Pos. 1) dans le sens de la flèche et l'enlever (Fig. 19).
- Tourner les freins du plateau porte-bobine (Pos. 24 / 25) dans le sens des flèches (Fig. 18) jusqu'à ce qu'ils puissent être enlevés. Enlever les freins du plateau porte-bobine.
- Dégager le ténon d'arrêt des plateaux porte-bobines (Pos. 35, Fig. 20) puis enlever les plateaux porte-bobines.

Avis de montage:

- Il faut graisser l'axe des plateaux porte-bobines avant de monter les tableaux (N° de référence 75988 047 0700).
- Il faut ajuster la hauteur des plateaux porte-bobines sur 10mm ±0,2mm à l'aide de rondelles (Fig. 21). Ne pas mesurer aux encoches dans le support de la mécanique.

Rondelles:	0,3mm	N° de référence 75988 047 0800
	0,4mm	N° de référence 75988 047 0900
	0,5mm	N° de référence 75988 047 1000

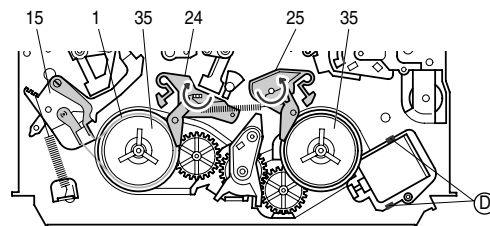


Fig. 18

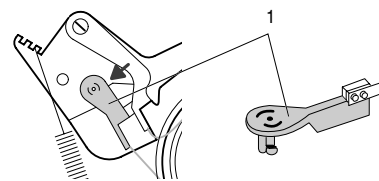


Fig. 19

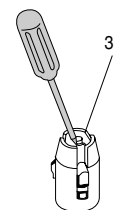


Fig. 20

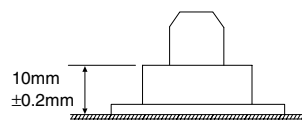


Fig. 21

4. Avis de montage pour la mécanique

4.1 Partie supérieure de la mécanique

- Mettre en place la mécanique du levier d'inversion (Pos. 20, Fig. 22).
- Mettre en place le ressort (Pos. 29, Fig. 29).
- Mettre le levier d'inversion (Pos. 19) suivant la Fig. 23 et l'ajuster à l'aide de l'écrou de réglage de hauteur (Pos. 214) sur 13,38mm (Fig. 24).
- Vérifier l'état déchargé de la mécanique d'entraînement: La rainure demi-ronde du levier de commande de galet presseur (Pos. 11) doit se trouver au-dessus du support de la mécanique (Fig. 23). Corriger l'état déchargé de la mécanique si nécessaire, par ex. en tournant le tenon d'entraînement du moteur de chargement (Pos. 47, Fig. 4) à l'aide d'un tournevis.
- Placer la came de galet presseur (Pos. 41, Fig. 23) de façon à ce que la partie ronde de celle-ci se trouve au-dessus de l'encoche ronde dans le levier de commande de galet presseur (Pos. 11).
- Sécuriser la came de galet presseur (Pos. 41) à l'aide d'un circlip (Pos. 216, Fig. 22).
- Placer l'unité de galet presseur de façon à ce que l'encoche dans le levier plastique (Pos. 18) s'engage dans le guide de la came de galet presseur (Pos. 41, Fig. 16).
- Vérifier le défilement de la bande (point 5.8).

Fig. 22

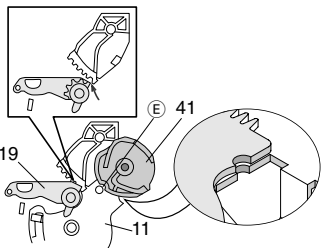
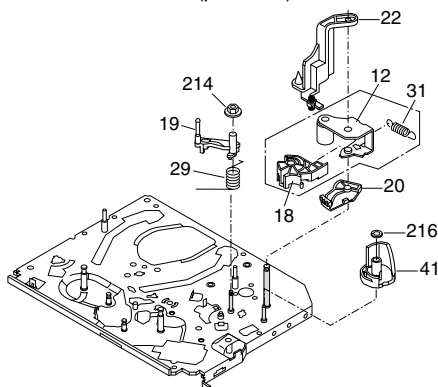


Fig. 23

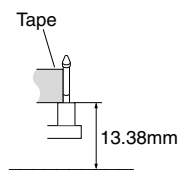
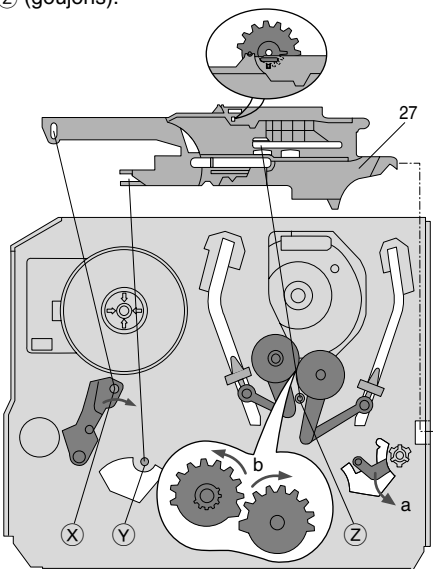


Fig. 24

4.2 Partie inférieure de la mécanique

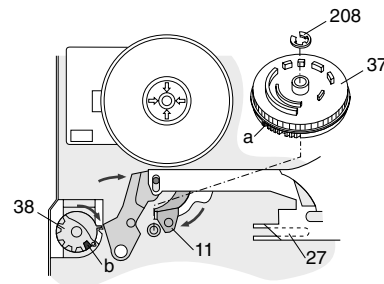
- Préparatifs: Tourner les freins de tableaux porte-bobines (Pos. 24 / 25) dans le sens des flèches (Fig. 18) jusqu'à ce qu'ils puissent être enlevés. Enlever les freins.
- Déplacer les leviers et pignons dans le sens des flèches (Fig. 25) jusqu'à la butée.
- Introduire le curseur (Pos. 27) comme montré à la Fig. 25 dans les guides (X) (Y) (Z) (goujons).

Fig. 25



- Tourner la mécanique du logement cassette (Pos. 38, Fig. 4) jusqu'à sa butée gauche.
- Déplacer le levier de commande du galet presseur (Pos. 11) et le curseur (Pos. 27) dans le sens des flèches (Fig. 26) jusqu'à la butée.
- Placer la came (Pos. 37) de façon à ce que la grande dent s'engage dans la grande lacune dans la mécanique du logement cassette (Pos. 38, Fig. 26) lorsqu'elle est tournée dans le sens des aiguilles d'une montre.
- Sécuriser la came (Pos. 37) avec un circlip (Pos. 208) (Fig. 26).
- Mettre en place le frein cabestan (Pos. 21), le levier d'embrayage (Pos. 23) et la poulie (Pos. 48) (Fig. 2).
- Sécuriser la poulie (Pos. 48) avec un circlip (Pos. 216).
- Mettre la courroie (Pos. 34).
- Monter les freins des tableaux porte-bobines (Pos. 24 / 25).

Fig. 26

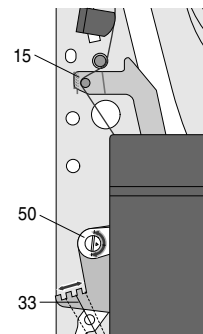


5. Réglages

5.1 Réglage de la bande de freinage

- Démontez le logement de cassette (point 3.1) et lisez les notes sur le fonctionnement sans logement de cassette (point 3.1.1).
- Lire une cassette E180 à partir de son début en mode de lecture standard (Standardplay).
- Ajuster le réglage de la bande de freinage (Pos. 50) de telle sorte que le levier (Pos. 15) atteigne justement le marquage sur le support de la mécanique (Fig. 27).

Fig. 27



5.2 Réglage de la tension de bande

- Démontez le logement de cassette (point 3.1) et lisez les notes sur le fonctionnement sans logement de cassette (point 3.1.1).
- Lire une cassette de couple en mode de lecture standard (Standardplay).
- Ajuster la force de freinage du plateau porte-bobine gauche à 3,6...5,2mNm (36,5...52gcm) en déplaçant la position d'accrochage du ressort (Pos. 33, Fig. 27).

5.3 Couple du tableau porte-bobine lors du bobinage rapide

- Démontez le logement de cassette (point 3.1) et lisez les notes sur le fonctionnement sans logement de cassette (point 3.1.1).
- Placer le couplemètre avec adaptateur sur le plateau porte-bobine gauche ou droit et le mettre sur 0.
- Pour contrôler le plateau porte-bobine droit, appuyer sur la touche , pour le plateau porte-bobine gauche, appuyer sur la touche . Lorsque le galet presseur se tourne, tourner à la main le plateau porte-bobine non entraîné jusqu'à ce que la mécanique dégage le galet presseur automatiquement du cabestan.
- Pendant le mesurage, tourner le couplemètre dans le sens du plateau d'enroulement (une révolution toutes les 2 à 3 secondes). Pour les deux plateaux porte-bobines, le couple doit être plus de 30mNm (306gf-cm). Si cela n'est pas le cas, il faut contrôler et nettoyer les pièces suivantes de la mécanique: Axe du moteur cabestan (Pos. 61), courroie (Pos. 34) et poulie (Pos. 48).

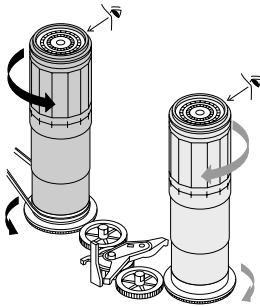

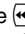
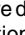


Fig. 28

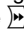

5.4 Couple du plateau porte-bobine en enregistrement / lecture

- Démontez le logement de cassette (point 3.1).
- Mettre une cassette de couple et lire les notes sur le fonctionnement sans logement de cassette (point 3.1.1).
- En mode de lecture longue durée (Longplay), appuyer sur la touche .
- La valeur moyenne du couple doit être de $6,9\text{mNm} \pm 2,5\text{mNm}$ ($70 \pm 25\text{gf-cm}$). Si cela n'est pas le cas il faut contrôler la poulie (Pos. 48).


5.5 Couple et force de frein en recherche visuelle arrière

- Démontez le logement de cassette (point 3.1) et lire les notes sur le fonctionnement sans logement de cassette (point 3.1.1).
- Placer le couplemètre avec adaptateur sur le plateau porte-bobine gauche ou droit et le mettre sur 0.
- Appuyer sur la touche  puis sur la touche .
- Au cours du mesurage tourner le couplemètre dans le sens contraire des aiguilles d'une montre (une révolution toutes les 2 à 3 secondes).
 - Le couple du plateau porte-bobine gauche doit être de $14\text{mNm} \pm 3,9\text{mNm}$ ($144\text{gf-cm} \pm 40\text{gf-cm}$). Si cela n'est pas le cas, il faut contrôler la poulie (Pos. 48).
 - La force de freinage du plateau porte-bobine droit doit être de $3,4\text{mNm} \pm 1,5\text{mNm}$ ($35\text{gf-cm} \pm 15\text{gf-cm}$). Si cela n'est pas le cas, il faut contrôler le frein du plateau porte-bobine droit (Pos. 25).



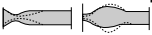

5.6 Force de freinage des freins de plateau porte-bobine

- Démontez le logement de cassette (point 3.1) et lire les notes sur le fonctionnement sans logement de cassette (point 3.1.1).
- Appuyer sur la touche .
- Si ensuite le galet presseur ne tourne pas, il faut tourner à la main le plateau porte-bobine gauche jusqu'à ce que la mécanique dégage automatiquement le galet presseur du cabestan.
- Appuyer sur la touche  puis débrancher l'appareil du secteur pendant que la mécanique presse les freins contre les plateaux porte-bobines.
- Mesurer les forces de freinage des deux plateaux porte-bobines dans les deux sens de rotation à l'aide d'un couplemètre. Les forces de freinage doivent se situer dans les plages suivantes:
 - Plateau porte-bobine gauche
 - dans le sens des aiguilles d'une montre $8,8...23,5\text{mNm}$ ($90...240\text{gf-cm}$)
 - dans le sens inverse des aiguilles d'une montre $3,9...9,8\text{mNm}$ ($40...100\text{gf-cm}$)
 - Plateau porte-bobine droit
 - dans le sens des aiguilles d'une montre $3,9...9,8\text{mNm}$ ($40...100\text{gf-cm}$)
 - dans le sens inverse des aiguilles d'une montre $8,8...23,5\text{mNm}$ ($90...240\text{gf-cm}$)

5.7 Force de pression du galet presseur

- Démontez le logement de cassette (point 3.1) et lire les notes sur le fonctionnement sans logement de cassette (point 3.1.1).
- Sélectionner le mode "lecture - pause".
- Accrocher un crochet de fil (par ex. trombone rigide) dans l'axe du galet presseur.
- Accrocher un contacteur dans le crochet de fil.
- Appuyer sur la touche .
- A l'aide du contacteur écarter le galet cabestan de l'axe cabestan jusqu'à ce que les deux pièces justement ne se touchent plus. En faisant cela, la force de pression doit être de $8,8\text{mNm}...11,8\text{mNm}$ ($900\text{gf-cm}...1,2\text{kgf-cm}$).

5.8 Réglage du défilement de la bande

- Démontez le logement de cassette (point 3.1) et lire les notes sur le fonctionnement sans logement de cassette (point 3.1.1).
- Contrôler et corriger si nécessaire le réglage de la bande de freinage (point 5.1).
- Contrôler et corriger si nécessaire le réglage du couple au cours de la recherche visuelle arrière (point 5.5).
- Raccorder l'oscilloscope double trace (déclenchement sur canal A) avec sondes 10:1 comme suit:
 - Canal A: Impulsion de commutation têtes – point de contrôle P201-(2)
 - Canal B: Paquets FM – point de contrôle P201-(1)
- Lire la cassette de réglage.
- Dévisser les vis (Pos. 202). A l'aide de la clé de réglage de la distance X, ajuster la distance X de sorte à obtenir une amplitude maximale du paquet FM. Resserrer les vis (Pos. 202).
- A l'aide des touches de suivi de piste (Tracking), régler l'amplitude des paquets FM sur maximum et linéarité. Si ce réglage n'est pas possible, il faut régler les galets de renvoi (Pos. 49) du chariot de chargement gauche et droit à l'aide d'un tournevis de sorte que l'amplitude du paquet FM soit aussi linéaire que possible.
 - La bande se déplace vers le haut:
 -  Tourner le galet de renvoi gauche dans le sens des aiguilles d'une montre.
 -  Tourner le galet de renvoi droit dans le sens des aiguilles d'une montre..
 - La bande se déplace vers le bas:
 -  Tourner le galet de renvoi gauche dans le sens inverse des aiguilles d'une montre.
 -  Tourner le galet de renvoi droit dans le sens inverse des aiguilles d'une montre.
- A l'aide de la vis de réglage de l'angle d'inclinaison (Pos. 220, Fig. 30) bien ajuster le bord de la bande sur le guide de bande (F Fig. 29) (la bande ne doit pas s'enrouler sur son bord inférieur).

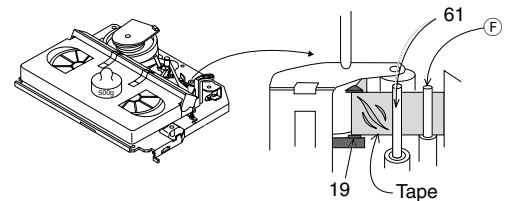


Fig. 29

5.9 Réglage de la tête son-synchro (Fig. 30)

- Dévisser les vis (Pos. 202). A l'aide de la clé de réglage de la distance X régler l'amplitude des paquets FM sur maximum.
- Serrer les vis (Pos. 202) à un couple de $0,2\text{Nm}$ ($1,5...2,0\text{kgf-cm}$).
- Raccorder l'oscilloscope à l'entrée audio.
- Lire la cassette de réglage avec un signal audio standard de 400Hz.
- A l'aide de la vis de réglage de hauteur (Pos. 201, Fig. 30) régler la tension de sortie sur maximum.
- Lire la cassette de réglage avec un signal audio standard de 8kHz.
- A l'aide de la vis de réglage d'azimut (Pos. 221, Fig. 30) régler la tension de sortie sur maximum.

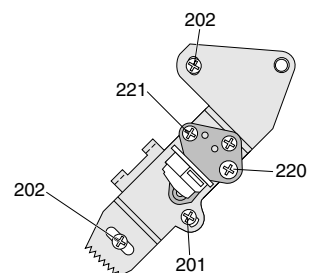
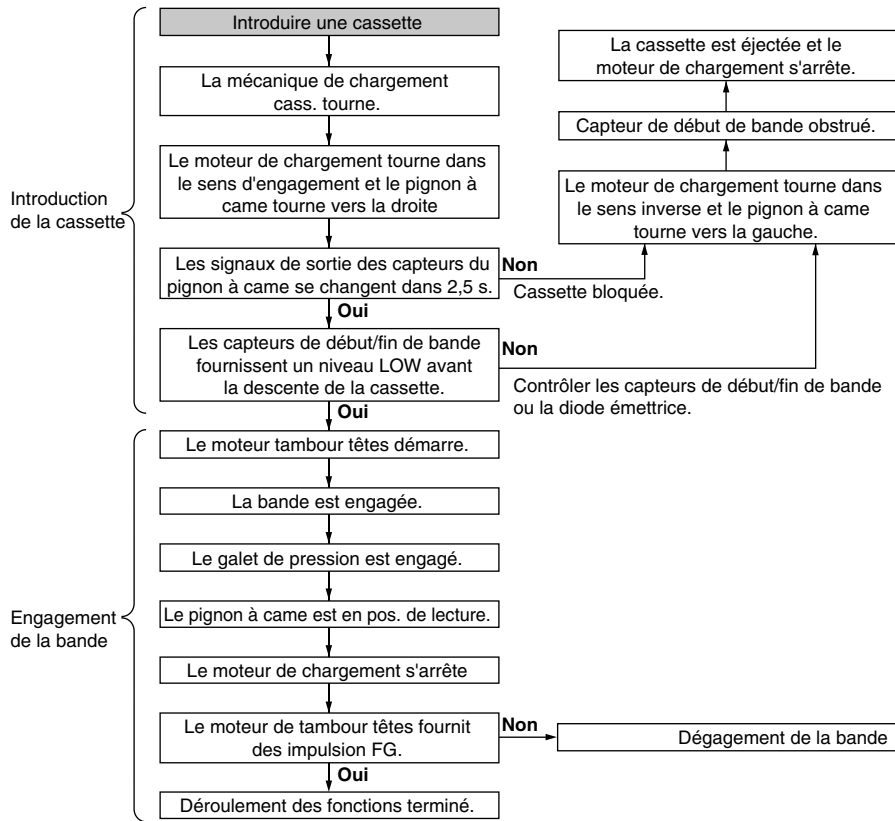


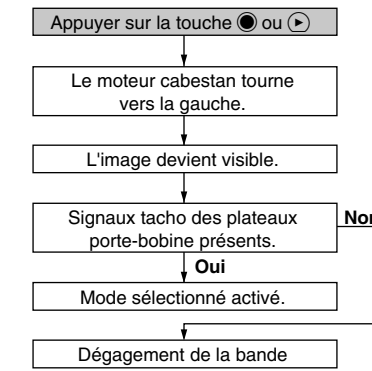
Fig. 30

Schéma fonctionnel de la mécanique d'entraînement

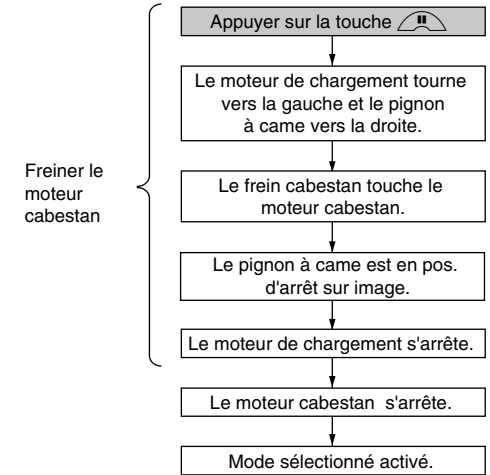
Introduction d'une cassette -> STOP



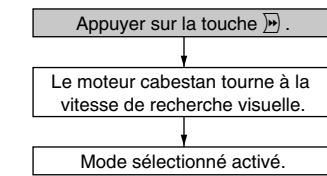
Stop -> Enregistrement/Lecture



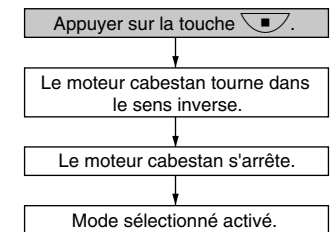
Lecture -> Arrêt sur image



Lecture -> Recherche visuelle avant



Enregistrement/Lecture -> Stop



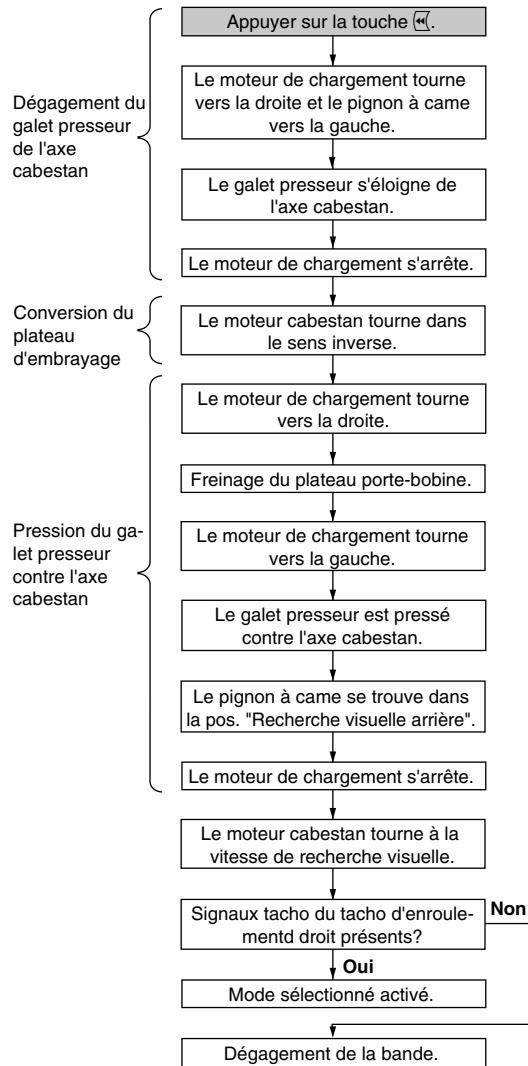
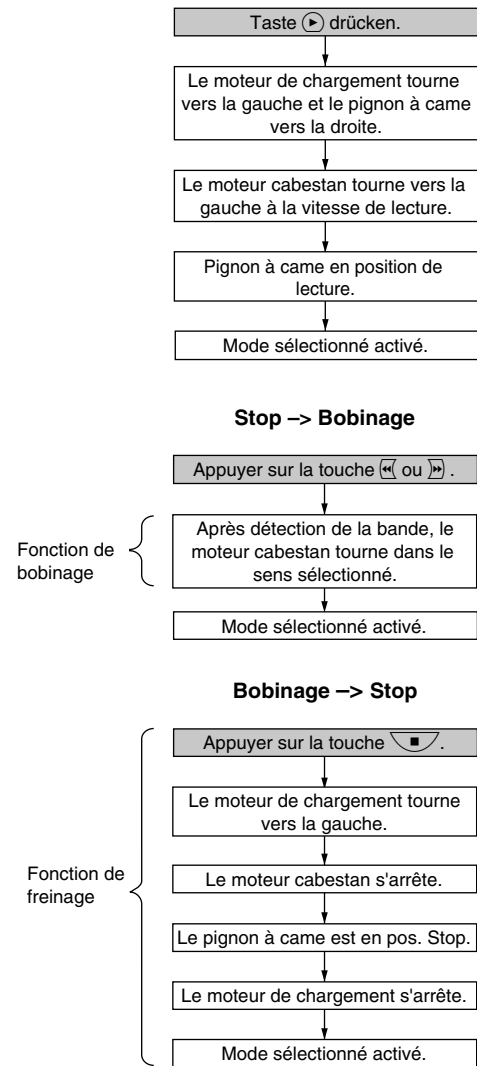
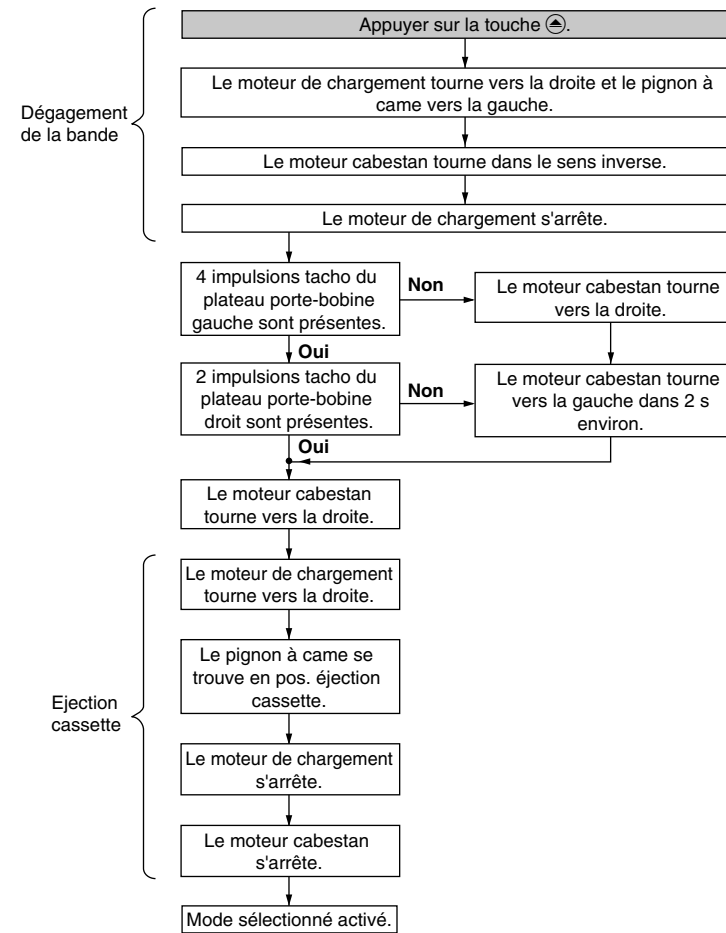
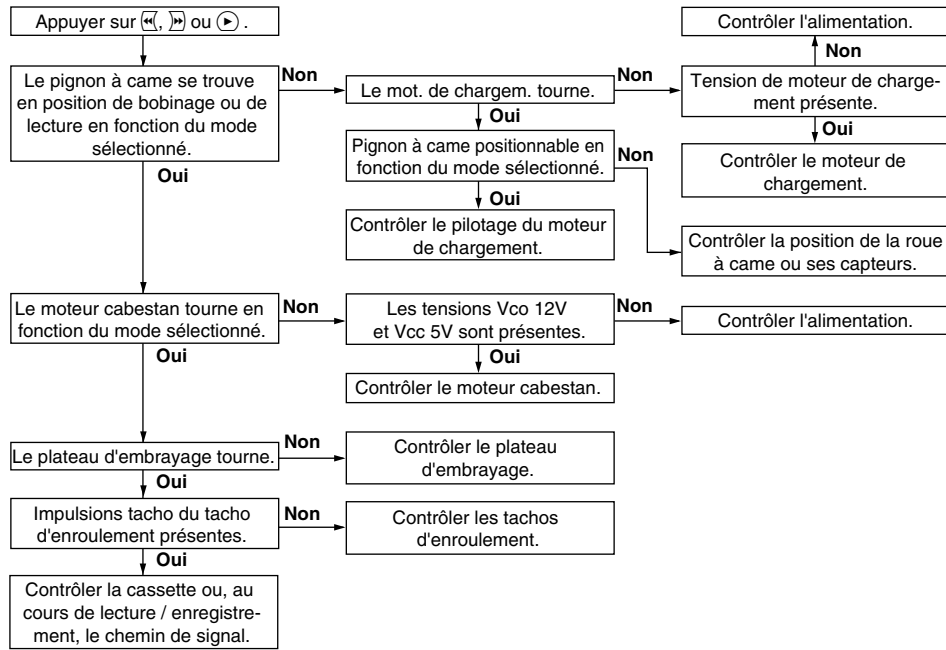
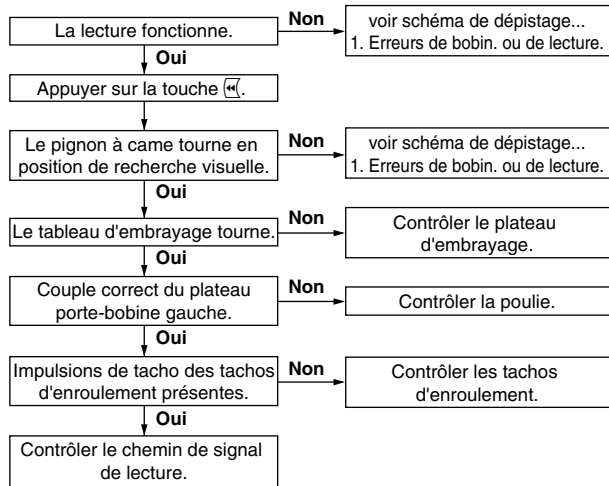
Lecture → Recherche visuelle arrière**Recherche visuelle arrière → Lecture****Stop → Ejection cassette**

Schéma de dépiage d'erreurs

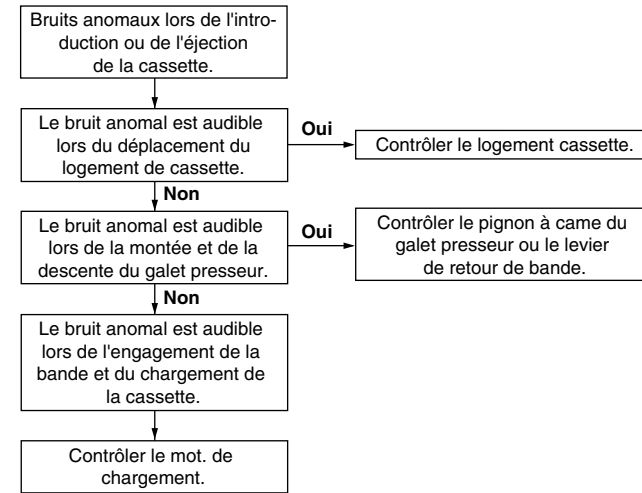
1. Erreurs de bobinage ou de lecture



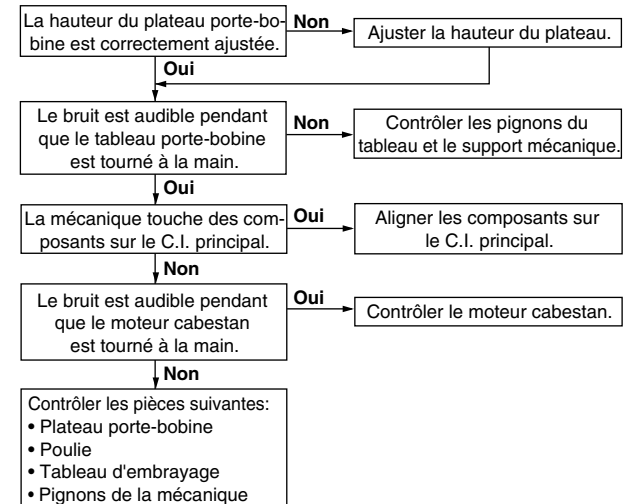
2. Erreurs de recherche visuelle arrière



3. Bruits anormaux lors de l'introduction ou de l'éjection de la cassette

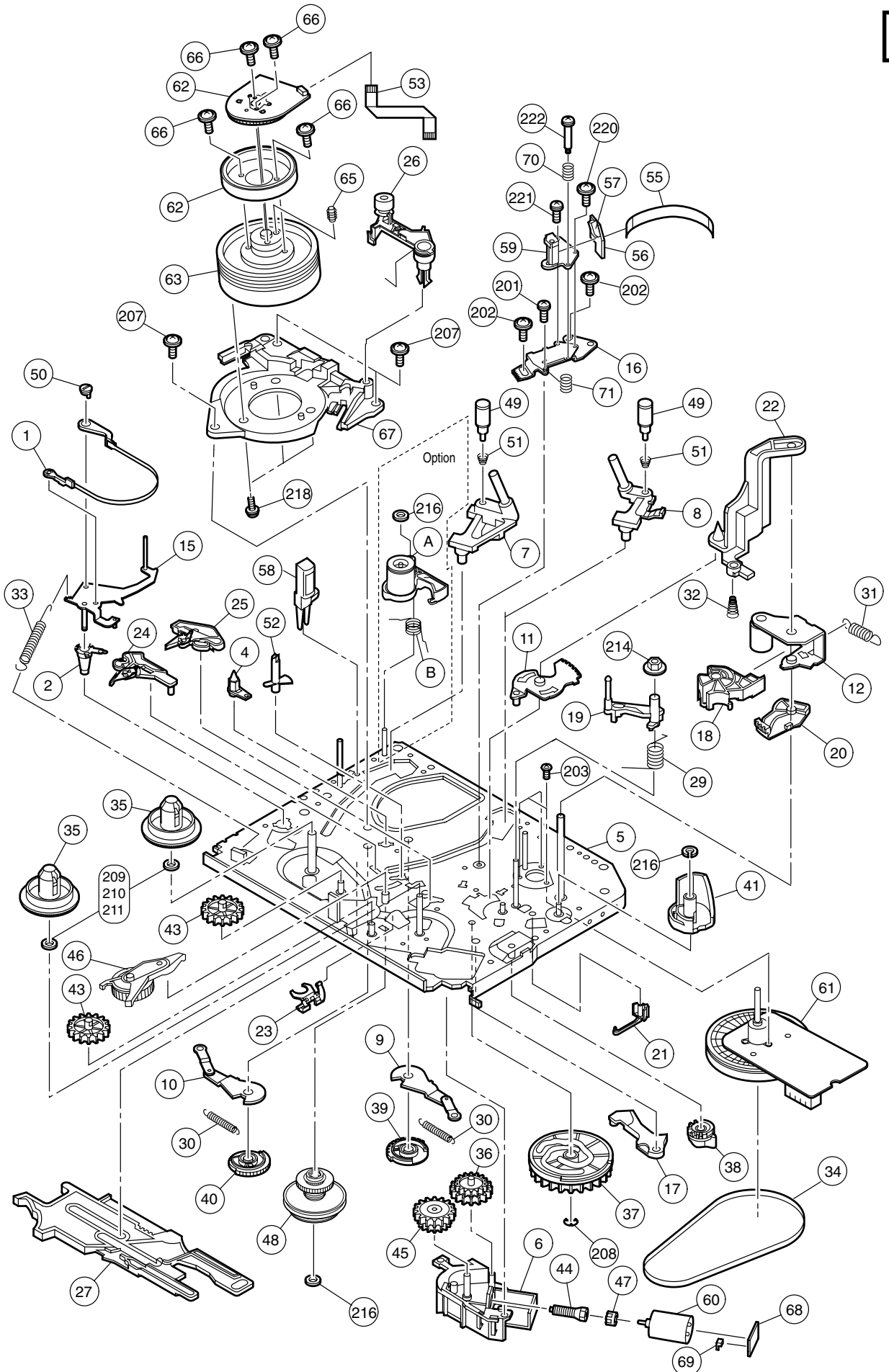


4. Bruits anormaux lors du bobinage

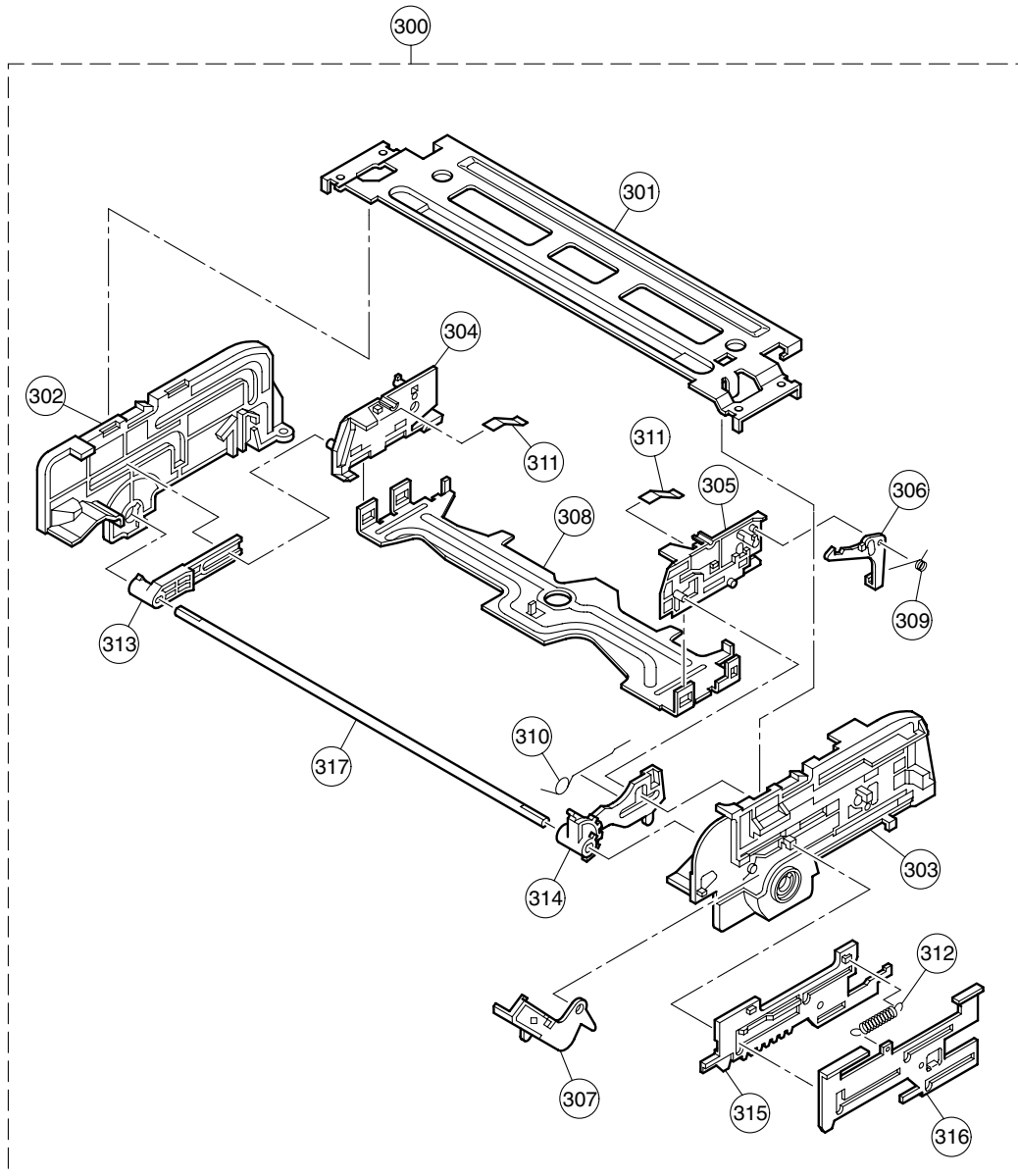


Explosionszeichnungen und Ersatzteillisten Exploded Views and Spare Parts Lists Vues éclatées et Listes de pièces détachées

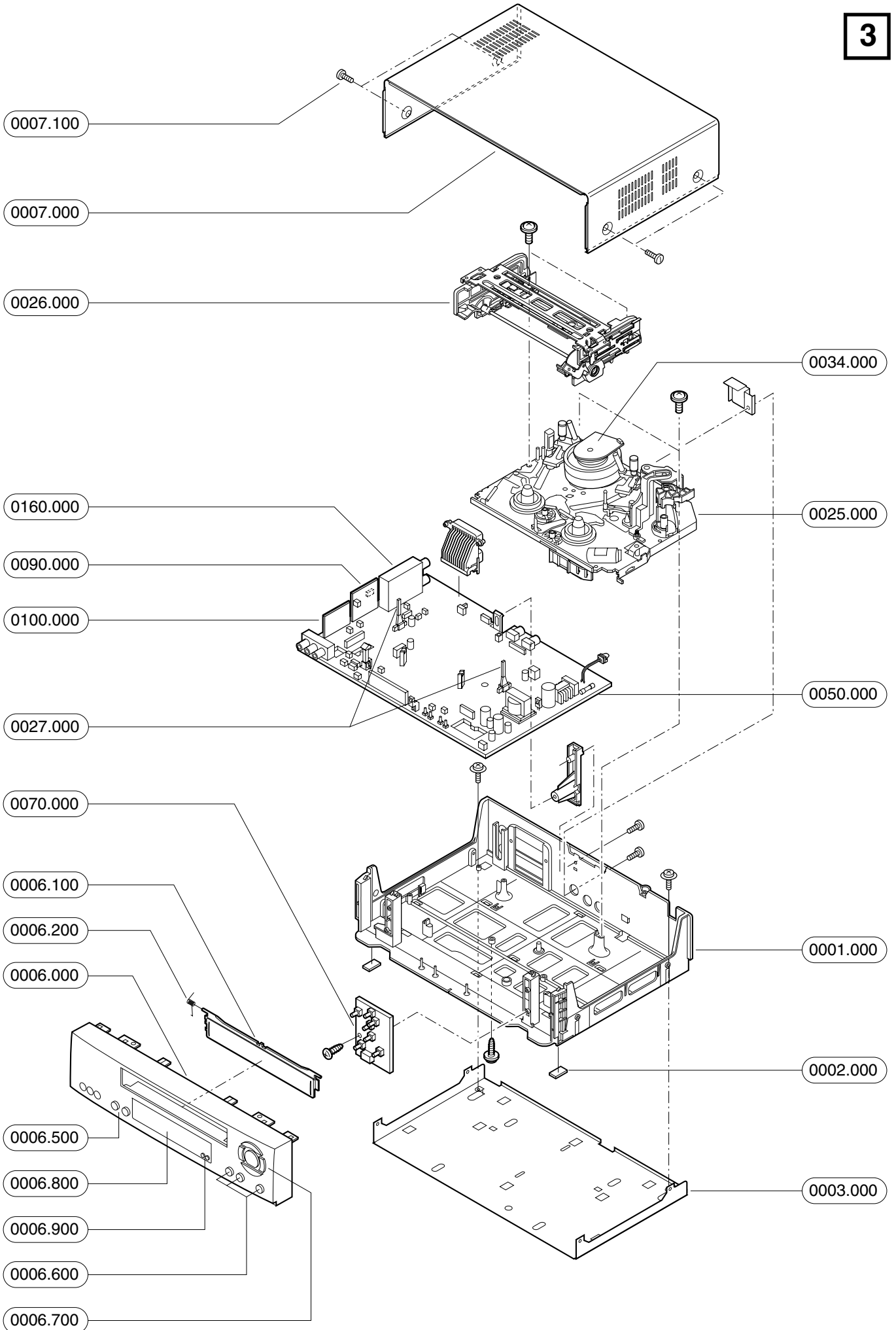
1



2



3



Ersatzteilliste
Spare Parts List

4 / 99

MATERIAL-NR. / PART NO.: 77400 860 5100 BESTELL-NR. / ORDER NO.: G.MH 20-00 SCHWARZ/BLACK
 MATERIAL-NR. / PART NO.: 77400 882 5100 BESTELL-NR. / ORDER NO.: G.MH 20-72 GRAU/GREY
 MATERIAL-NR. / PART NO.: 77400 884 5100 BESTELL-NR. / ORDER NO.: G.MH 22-00 SCHWARZ/BLACK
 MATERIAL-NR. / PART NO.: 77400 883 5100 BESTELL-NR. / ORDER NO.: G.MH 22-72 GRAU/GREY

POS. NR. POS. NO.	ABB. FIG.	MATERIAL-NR. PART NUMBER	ANZ. QTY.	BEZEICHNUNG (D)	DESCRIPTION (GB)
		77400 860 5100		GV 900 SV/1 SCHWARZ KEIN E-TEIL	GV 900 SV/1 BLACK NO SPARE PART
		77400 882 5100		GV 900 SV/1 GRAU KEIN E-TEIL	GV 900 SV/1 GREY NO SPARE PART
		77400 884 5100		GV 900 SV/2 SCHWARZ KEIN E-TEIL	GV 900 SV/2 BLACK NO SPARE PART
		77400 883 5100		GV 900 SV/2 GRAU KEIN E-TEIL	GV 900 SV/2 GREY NO SPARE PART
0001.000	3	75988 047 3000	2	RAHMEN	FRAME
0002.000	3	75988 048 1800		GUMMIFUSS	RUBBER FOOT
0003.000	3	75988 048 2100		GEH.-BODEN	BOTTOM
0006.000	3	75988 047 1900		FRONTPLATTE KPL SCHWARZ	FRONT PANEL ASSY BLACK
0006.000	3	75988 047 2000		FRONTPLATTE KPL GRAU	FRONT PANEL ASSY BLACK
0006.100	3	75988 046 0400		CASSETTENFACHKLAPPE SCHWARZ	LIFT FLAP BLACK
0006.100	3	75988 047 3400		CASSETTENFACHKLAPPE GRAU	LIFT FLAP GREY
0006.200	3	75988 048 2000		FEDER	SPRING
0006.500	3	75988 046 0700		KNOPF STANDBY,EJECT F.GMH20-00/22-00	BUTTON STANDBY,EJECT F.GMH20-00/22-00
0006.500	3	75988 047 4300		KNOPF STANDBY,EJECT F.GMH20-72/22-72	BUTTON STANDBY,EJECT F.GMH20-72/22-72
0006.600	3	75988 046 0900		KNOPF CHANNEL RECORD F.GMH20-00/22-00	KNOPF CHANNEL RECORD F.GMH20-00/22-00
0006.600	3	75988 047 4600		KNOPF CHANNEL RECORD F.GMH20-72/22-72	KNOPF CHANNEL RECORD F.GMH20-72/22-72
0006.700	3	75988 046 0600		KNOPF PLAY	KNOP PLAY
0006.800	3	75988 046 0500		FENSTER	WINDOW
0006.900	3	75988 046 0800		KNOPF MENU SET	KNOP MENU SET
0007.000	3	75988 046 0000		GEHAUSE-OBERTEIL SCHWARZ	CABINET UPPER PART BLACK
0007.000	3	75988 047 2800		GEHAUSE-OBERTEIL GRAU	CABINET UPPER PART GRAU
0007.100	3	75988 048 2200	2	SCHRAUBE SCHWARZ	SCREW BLACK
0015.000	△	75988 046 1900		NETZKABEL	POWER CABLE
0020.000		75988 046 2000		ANTENNENKABEL	ANTENNA CABLE
0021.000		72011 713 1000		FERNBEDIENUNG TP90V	REMOTE CONTROL TP90V
0025.000	△ 3	75988 047 0000	X	LAUFWERK KEIN E-TEIL	TAPE DRIVE NO SPARE PART
0026.000	3	75988 046 0100		CASSETTENSCHACHT KPL	CASSETTE COMPARTMENT
0027.000	3	75988 048 1900	2	S/E SENSOR HALTER	S/E SENSOR HOLDER
0034.000	3	75988 046 0300		BANDTROMMEL 2/0 KPL PAL	DRUM ASSY 2/0 PAL
0050.000	△ 3	27599 050 0000	X	LP-CHASSIS GV900SV KEIN E-TEIL / G	PWB-CHASSIS GV900SV NO SPARE PART / G
0070.000	△ 3	27599 002 9000	X	BEDIENPLATTE KEIN E-TEIL / G	CONTROL BOARD NO SPARE PART / G
0160.000	3	75988 046 4200		TUNER	TUNER
		72010 534 9000		BEDIENUNGSANLEITUNG D/F/GB/NL/I	OPERATING INSTRUCTIONS D/F/GB/NL/I
		72010 534 9100		BEDIENUNGSANLEITUNG DK/N/S	OPERATING INSTRUCTIONS DK/N/S
		72010 534 9200		BEDIENUNGSANLEITUNG SF/E/P	OPERATING INSTRUCTIONS SF/E/P
		72010 535 2000		SERVICE MANUAL D/GB/F	SERVICE MANUAL D/GB/F
		72010 536 1500		TRAININGSMANUAL D	TRAININGSMANUAL D

X = SIEHE GESONDERTE E-LISTE

X = SEE SEPARATE PARTS LIST

Es gelten die Vorschriften und Sicherheitshinweise gemäß dem Service Manual "Sicherheit", Mat.-Nummer 72010 800 0000, sowie zusätzlich die eventuell abweichenden, landesspezifischen Vorschriften!



The regulations and safety instructions shall be valid as provided by the "Safety" Service Manual, part number 72010 800 0000, as well as the respective national deviations.

ÄNDERUNGEN VORBEHALTEN / SUBJECT TO ALTERATION

Btx *32700#

Ersatzteilliste
Pièces détachées

4 / 99

MATERIAL-NR. / N° REFERENCE.: 77400 868 5100 BESTELL-NR. / NO. COMMANDE.: G.MH 43-00 SCHWARZ/NOIR
 MATERIAL-NR. / N° REFERENCE.: 77400 885 5100 BESTELL-NR. / NO. COMMANDE.: G.MH 43-72 GRAU/GRIS

POS. NR. N°POS.	ABB. FIG.	MATERIAL-NR. REFERENCE	ANZ. NB	BEZEICHNUNG (D)	DESIGNATION (F)
		77400 868 5100		GV 940 EURO SCHWARZ KEIN E-TEIL	GV 940 EURO NOIR VOIR LISTE SEPARÉE
		77400 885 5100		GV 940 EURO GRAU KEIN E-TEIL	GV 940 EURO GRIS VOIR LISTE SEPARÉE
0001.000	3	75988 047 3000	2	RAHMEN	CADRE
0002.000	3	75988 048 1800		GUMMIFUSS	PIED
0003.000	3	75988 048 2100		GEH.-BODEN	BOITIER FOND
0006.000	3	75988 047 2200		FRONTPLATTE KPL SCHWARZ	FACADE CPL NOIR
0006.000	3	75988 047 2300		FRONTPLATTE KPL GRAU	FACADE CPL GRIS
0006.100	3	75988 047 3600		CASSETTENFACHKLAPPE SCHWARZ	VOLET DE LOGE MENT DE CASSETTE NOIR
0006.100	3	75988 047 3700		CASSETTENFACHKLAPPE GRAU	VOLET DE LOGE MENT DE CASSETTE GRIS
0006.200	3	75988 048 2000		FEDER	RESSORT
0006.500	3	75988 046 0700		KNOPF STANDBY/EJECT G.MH43-00	BOUTON STANDBY/EJECT G.MH43-00
0006.500	3	75988 046 4300		KNOPF STANDBY/EJECT G.MH43-72	BOUTON STANDBY/EJECT G.MH43-72
0006.600	3	75988 046 0900		KNOPF CHANNEL/RECORD G.MH43-00	BOUTON CHANNEL/RECORD G.MH43-00
0006.600	3	75988 047 4600		KNOPF CHANNEL/RECORD G.MH43-72	BOUTON CHANNEL/RECORD G.MH43-72
0006.700	3	75988 046 0600		KNOPF PLAY	BOUTON PLAY
0006.800	3	75988 046 0500		FENSTER	FENETRE
0006.900	3	75988 046 0800		KNOPF MENU SET	BOUTON
0007.000	3	75988 046 0000		GEHAUSE-OBERTEIL SCHWARZ	BOITIER PARTIE SUPERIEURE NOIR
0007.000	3	75988 047 2800		GEHAUSE-OBERTEIL GRAU	BOITIER PARTIE SUPERIEURE GRIS
0007.100	3	75988 048 2200	2	SCHRAUBE SCHWARZ	VIS NOIR
0015.000	△	75988 046 1900		NETZKABEL	CABLE SECTEUR
0020.000		75988 046 2000		ANTENNENKABEL	ANTENNE CABLE
0021.000		72011 713 1100		FERNBEDIENUNG TP90V	TELECOMMANDE TP90V
0025.000	△ 3	75988 047 0000	X	LAUFWERK KEIN E-TEIL	PLATINE MECANIQUE VOIR LISTE SEPARÉE
0026.000	3	75988 046 0100		CASSETTENSCHACHT KPL	COMPARTIMENT DE CASSETTE CPL
0027.000	3	75988 048 1900	2	S/E SENSOR HALTER	S/E SUPPORT SENSOR
0034.000	3	75988 046 0300		BANDTROMMEL 4/2 SECAM KPL	TAMBOUR DE BANDE
0050.000	△ 3	27599 056 0000	X	LP-CHASSIS GV940 EURO KEIN E-TEIL / G	CHASSIS LP GV940 EURO VOIR LISTE SEPARÉE / G
0070.000	△ 3	27599 002 9000	X	BEDIENPLATTE KEIN E-TEIL / G	C.I. COMMANDES VOIR LISTE SEPARÉE / G
0090.000	△ 3	27599 006 5200	X	SECAMPLATTE	SECAM PLAQUE
0100.000	△ 3	27599 006 0500		NICAM/STEREO DECODER	NICAM/STEREO DECODEUR
0160.000	3	75988 048 4400		TUNER	TUNER
		72010 535 7000		BEDIENUNGSANLEITUNG D/F	MODE D'EMPLOI D/F
		72010 535 2000		SERVICE MANUAL D/GB/F	INSTRUCTIONS DE SERVICE D/GB/F
		72010 536 1500		TRAININGS MANUAL D	NOTICE FORMATION POUR LA MAINTENANCE D

X = SIEHE GESONDERTE E-LISTE

X = VOIR LISTE DE PIÉCES A PART

Es gelten die Vorschriften und Sicherheitshinweise gemäß dem Service Manual "Sicherheit", Mat.-Nummer 72010 800 0000, sowie zusätzlich die eventuell abweichenden, landesspezifischen Vorschriften!



Il y a lieu d'observer les recommandations et les prescriptions de sécurité de l'Instruction de Service "Sécurité" Réf. N° 72010 800 0000 ainsi que les prescriptions spécifiques à chaque pays!

ÄNDERUNGEN VORBEHALTEN / SOUS RESERVE DE MODIFICATIONS

Btx *32700#

Ersatzteilliste
Spare Parts List

4 / 99

GRUNDIG

VIDEO

GV 940 HIFI

MATERIAL-NR. / PART NO.: 77400 866 5100 BESTELL-NR. / ORDER NO.: G.MH 40-00 SCHWARZ/BLACK
MATERIAL-NR. / PART NO.: 77400 866 5100 BESTELL-NR. / ORDER NO.: G.MH 40-72 GRAU/GREY

POS. NR. POS. NO.	ABB. FIG.	MATERIAL-NR. PART NUMBER	ANZ. QTY.	BEZEICHNUNG (D)	DESCRIPTION (GB)
		77400 866 5100		GV 940 HIFI SCHWARZ KEIN E-TEIL	GV 940 HIFI BLACK NO SPARE PART
		77400 866 5100		GV 940 HIFI GRAU KEIN E-TEIL	GV 940 HIFI GREY NO SPARE PART
0001.000	3	75988 047 2900		RAHMEN	FRAME
0002.000	3	75988 048 1800	2	GUMMIFUSS	RUBBER FOOT
0003.000	3	75988 048 2100		GEH.-BODEN	BOTTOM
0006.000	3	75988 046 0200		FRONTPLATTE KPL SCHWARZ	FRONT PANEL ASSY BLACK
0006.000	3	75988 047 1500		FRONTPLATTE KPL GRAU	FRONT PANEL ASSY GREY
0006.100	3	75988 047 4100		CASSETTENFACHKLAPPE SCHWARZ	LIFT FLAP BLACK
0006.100	3	75988 047 3300		CASSETTENFACHKLAPPE GRAU	LIFT FLAP GREY
0006.200	3	75988 048 2000		FEDER	SPRING
0006.500	3	75988 046 0700		KNOPF STAND-BY/EJECT G.MH40-00	KNOB STAND-BY/EJECT G.MH40-00
0006.500	3	75988 047 4300		KNOPF STAND-BY/EJECT G.MH40-72	KNOB STAND-BY/EJECT G.MH40-72
0006.600	3	75988 046 0900		KNOPF CHANNEL/RECORD G.MH40-00	KNOB CHANNEL/RECORD G.MH40-00
0006.600	3	75988 047 4600		KNOPF CHANNEL/RECORD G.MH40-72	KNOB CHANNEL/RECORD G.MH40-72
0006.700	3	75988 046 0600		KNOPF PLAY	KNOB PLAY
0006.800	3	75988 046 0500		FENSTER	WINDOW
0006.900	3	75988 046 0800		KNOPF MENU SET	KNOB MENU SET
0007.000	3	75988 046 0000		GEHAEUSE-OBERTEIL SCHWARZ	CABINET UPPER PART BLACK
0007.000	3	75988 047 2800		GEHAEUSE-OBERTEIL GRAU	CABINET UPPER PART GREY
0007.100	3	75988 048 2200	2	SCHRAUBE SCHWARZ	SCREW BLACK
0015.000	△	75988 046 1900		NETZKABEL	POWER CABLE
0020.000		75988 046 2000		ANTENNENKABEL	ANTENNA CABLE
0021.000		72011 713 1000		FERNBEDIENUNG TP90V	REMOTE CONTROL TP90V
0025.000	△ 3	75988 047 0000	X	LAUFWERK KEIN E-TEIL	TAPE DRIVE NO SPARE PART
0026.000	3	75988 046 0100		CASSETTENSCHACHT KPL	CASSETTE COMPARTMENT
0027.000	3	75988 048 1900	2	S/E SENSOR HALTER	S/E SENSOR HOLDER
0034.000	3	75988 046 4300		BANDTROMMEL KPL 4/2 PAL	DRUM ASSY 4/2 PAL
0050.000	△ 3	27599 051 0000	X	LP-CHASSIS GV 940 HIFI KEIN E-TEIL / G	LP-CHASSIS GV 940 HIFI NO SPARE PART / G
0070.000	△ 3	27599 002 9000	X	BEDIENPLATTE KEIN E-TEIL / G	CONTROL BOARD NO SPARE PART / G
0100.000	△ 3	27599 006 0600		STEREO DECODER	STEREO DECODER
0160.000	3	75988 046 4200		TUNER	TUNER
		72010 534 9500		BEDIENUNGSANLEITUNG D/F/I/NL	OPERATING INSTRUCTIONS D/F/I/NL
		72010 535 2000		SERVICE MANUAL D/GB/F	SERVICE MANUAL D/GB/F
		72010 536 1500		TRAININGSMANUAL D	TRAINING MANUAL D

X = SIEHE GESONDERTE E-LISTE

X = SEE SEPARATE PARTS LIST

Es gelten die Vorschriften und Sicherheitshinweise gemäß dem Service Manual "Sicherheit", Mat.-Nummer 72010 800 0000, sowie zusätzlich die eventuell abweichenden, landesspezifischen Vorschriften!



The regulations and safety instructions shall be valid as provided by the "Safety" Service Manual, part number 72010 800 0000, as well as the respective national deviations.

Btx *32700#

ÄNDERUNGEN VORBEHALTEN / SUBJECT TO ALTERATION

GRUNDIG

VIDEO

Ersatzteilliste
Spare Parts List

4 / 99

GV 940 HIFI/5

MATERIAL-NR. / PART NO.: 77400 869 5100
BESTELL-NR. / ORDER NO.: G.MH 42-00

POS. NR. POS. NO.	ABB. FIG.	MATERIAL-NR. PART NUMBER	ANZ. QTY.	BEZEICHNUNG (D)	DESCRIPTION (GB)
		77400 869 5100		GV 940 HIFI/5 KEIN E-TEIL	GV 940 HIFI/5 NO SPARE PART
0001.000	3	75988 047 2900		RAHMEN	FRAME
0002.000	3	75988 048 1800	2	GUMMIFUSS	RUBBER FOOT
0003.000	3	75988 048 2100		GEH.-BODEN	BOTTOM
0006.000	3	75988 046 0200		FRONTPLATTE KPL SCHWARZ	FRONT PANEL ASSY BLACK
0006.100	3	75988 047 3200		CASSETTENFACHKLAPPE SCHWARZ	LIFT FLAP BLACK
0006.200	3	75988 048 2000		FEDER	SPRING
0006.500	3	75988 046 0700		KNOPF STAND-BY/EJECT	KNOB STAND-BY/EJECT
0006.600	3	75988 046 0900		KNOPF CHANNEL/RECORD	KNOB CHANNEL/RECORD
0006.700	3	75988 046 0600		KNOPF PLAY	KNOB PLAY
0006.800	3	75988 046 0500		FENSTER	WINDOW
0006.900	3	75988 046 0800		KNOPF MENU SET	KNOB MENU SET
0007.000	3	75988 046 0000		GEHAEUSE-OBERTEIL SCHWARZ	CABINET UPPER PART BLACK
0007.100	3	75988 048 2200	2	SCHRAUBE SCHWARZ	SCREW BLACK
0015.000	△	75988 046 1900		NETZKABEL	POWER CABLE
0020.000		75988 046 2000		ANTENNENKABEL	ANTENNA CABLE
0021.000		72011 713 1000		FERNBEDIENUNG TP90V	REMOTE CONTROL TP90V
0025.000	△ 3	75988 047 0000	X	LAUFWERK KEIN E-TEIL	TAPE DRIVE NO SPARE PART
0026.000	3	75988 046 0100		CASSETTENSCHACHT KPL	CASSETTE COMPARTMENT
0027.000	3	75988 048 1900	2	S/E SENSOR HALTER	S/E SENSOR HOLDER
0034.000	3	75988 046 4300		BANDTROMMEL KPL 4/2 PAL	DRUM ASSY 4/2 PAL
0050.000	△ 3	27599 052 0000	X	LP-CHASSIS GV940HIFI5 KEIN E-TEIL / G	LP-CHASSIS GV940HIFI5 NO SPARE PART / G
0070.000	△ 3	27599 002 9000	X	BEDIENPLATTE KEIN E-TEIL / G	CONTROL BOARD NO SPARE PART / G
0100.000	△ 3	27599 006 0500		NICAM/STEREO DECODER	NICAM/STEREO DECODER
0160.000	3	75988 046 4200		TUNER	TUNER
		72010 536 2000		BEDIENUNGSANLEITUNG GB/HU/CZ	INSTRUCTION MANUAL GB/HU/CZ
		72010 536 2100		BEDIENUNGSANLEITUNG PL/RUS/SLO	INSTRUCTION MANUAL PL/RUS/SLO
		72010 535 2000		SERVICE MANUAL D/GB/F	SERVICE MANUAL D/GB/F
		72010 536 1500		TRAININGSMANUAL D	TRAINING MANUAL D

X = SIEHE GESONDERTE E-LISTE

X = SEE SEPARATE PARTS LIST

Es gelten die Vorschriften und Sicherheitshinweise gemäß dem Service Manual "Sicherheit", Mat.-Nummer 72010 800 0000, sowie zusätzlich die eventuell abweichenden, landesspezifischen Vorschriften!



The regulations and safety instructions shall be valid as provided by the "Safety" Service Manual, part number 72010 800 0000, as well as the respective national deviations.

Btx *32700#

ÄNDERUNGEN VORBEHALTEN / SUBJECT TO ALTERATION

GRUNDIGErsatzteilliste
Spare Parts List**VIDEO****4 / 99****GV 940 NIC**MATERIAL-NR. / PART NO.: 77400 867 5100 BESTELL-NR. / ORDER NO.: G.MH 41-00 SCHWARZ/BLACK
MATERIAL-NR. / PART NO.: 77400 887 5100 BESTELL-NR. / ORDER NO.: G.MH 41-72 GRAU/GREY

POS. NR. POS. NO.	ABB. FIG.	MATERIAL-NR. PART NUMBER	ANZ. QTY.	BEZEICHNUNG (D)	DESCRIPTION (GB)
		77400 867 5100		GV 940 NIC SCHWARZ KEIN E-TEIL	GV 940 NIC BLACK NO SPARE PART
		77400 887 5100		GV 940 NIC GRAU KEIN E-TEIL	GV 940 NIC GREY NO SPARE PART
0001.000	3	75988 047 2900	2	RAHMEN	FRAME
0002.000	3	75988 048 1800		GUMMIFUSS	RUBBER FOOT
0003.000	3	75988 048 2100		GEH.-BODEN	BOTTOM
0006.000	3	75988 047 2400		FRONTPLATTE KPL SCHWARZ	FRONT PANEL ASSY BLACK
0006.000	3	75988 047 2500		FRONTPLATTE KPL GRAU	FRONT PANEL ASSY GREY
0006.100	3	75988 047 3800		CASSETTENFACHKLAPPE SCHWARZ	LIFT FLAP BLACK
0006.100	3	75988 047 3900		CASSETTENFACHKLAPPE GRAU	LIFT FLAP GREY
0006.200	3	75988 048 2000		FEDER	SPRING
0006.500	3	75988 046 0700		KNOPF STAND-BY/EJECT G.MH41-00	KNOB STAND-BY/EJECT G.MH41-00
0006.500	3	75988 047 4300		KNOPF STAND-BY/EJECT G.MH41-72	KNOB STAND-BY/EJECT G.MH41-72
0006.600	3	75988 046 0900		KNOPF CHANNEL/RECORD G.MH41-00	KNOB CHANNEL/RECORD G.MH41-00
0006.600	3	75988 047 4600		KNOPF CHANNEL/RECORD G.MH41-72	KNOB CHANNEL/RECORD G.MH41-72
0006.700	3	75988 046 0600		KNOPF PLAY	KNOB PLAY
0006.800	3	75988 046 0500		FENSTER	WINDOW
0006.900	3	75988 046 0800		KNOPF MENU SET	KNOB MENU SET
0007.000	3	75988 046 0000		GEHAEUSE-OBERTEIL SCHWARZ	CABINET UPPER PART BLACK
0007.000	3	75988 047 2800		GEHAEUSE-OBERTEIL GRAU	CABINET UPPER PART GREY
0007.100	3	75988 048 2200	2	SCHRAUBE SCHWARZ	SCREW BLACK
0015.000	△	75988 046 1900		NETZKABEL	POWER CABLE
0020.000		75988 046 2000		ANTENNENKABEL	ANTENNA CABLE
0021.000		72011 713 1000		FERNBEDIENUNG TP90V	REMOTE CONTROL TP90V
0025.000	△ 3	75988 047 0000	X	LAUFWERK KEIN E-TEIL	TAPE DRIVE NO SPARE PART
0026.000	3	75988 046 0100		CASSETTENSCHACHT KPL	CASSETTE COMPARTMENT
0027.000	3	75988 048 1800	2	S/E SENSOR HALTER	S/E SENSOR HOLDER
0034.000	3	75988 046 4300		BANDTROMMEL KPL 4/2 PAL	DRUM ASSY 4/2 PAL
0050.000	△ 3	27599 053 0000	X	LP-CHASSIS GV940NIC KEIN E-TEIL / G	LP-CHASSIS GV940NIC NO SPARE PART / G
0070.000	△ 3	27599 002 9000	X	BEDIENPLATTE KEIN E-TEIL / G	CONTROL BOARD NO SPARE PART / G
0100.000	△ 3	27599 006 0500		NICAM/STEREO DECODER	NICAM/STEREO DECODER
0160.000	3	75988 046 4200		TUNER	TUNER
		72010 534 9600		BEDIENUNGSANLEITUNG GB/F/NL/E/P	OPERATING INSTRUCTIONS GB/F/NL/E/P
		72010 534 9900		BEDIENUNGSANLEITUNG S/SF/N/DK	OPERATING INSTRUCTIONS S/SF/N/DK
		72010 535 2000		SERVICE MANUAL D/GB/F	SERVICE MANUAL D/GB/F
		72010 536 1500		TRAININGSMANUAL D	TRAINING MANUAL D
				X = SIEHE GESONDERTE E-LISTE	X = SEE SEPARATE PARTS LIST

Es gelten die Vorschriften und Sicherheitshinweise gemäß dem Service Manual "Sicherheit", Mat.-Nummer 72010 800 0000, sowie zusätzlich die eventuell abweichenden, landesspezifischen Vorschriften!



The regulations and safety instructions shall be valid as provided by the "Safety" Service Manual, part number 72010 800 0000, as well as the respective national deviations.

ÄNDERUNGEN VORBEHALTEN / SUBJECT TO ALTERATION

Btx *32700#

GRUNDIGErsatzteilliste
Pièces détachées**VIDEO****4 / 99****GV 9400 EURO**MATERIAL-NR. / N° REFERENCE.: 77400 864 5100
BESTELL-NR. / NO. COMMANDE.: G.MH 62-00

POS. NR. N°POS.	ABB. FIG.	MATERIAL-NR. REFERENCE	ANZ. NB	BEZEICHNUNG (D)	DESIGNATION (F)
		77400 864 5100		GV 9400 EURO KEIN E-TEIL	GV 9400 EURO VOIR LISTE SEPARÉE
0001.000	3	75988 047 3000	2	RAHMEN	CADRE
0002.000	3	75988 048 1800		FUSS	PIED
0003.000	3	75988 048 2100		GEH.-BODEN	BOITIER FOND
0006.000	3	75988 047 2100		FRONTPLATTE KPL SCHWARZ	FACADE CPL. NOIR
0006.100	3	75988 047 3500		CASSETTENFACHKLAPPE SCHWARZ	VOLET DE LOGE MENT DE CASSETTE NIOIR
0006.200	3	75988 048 2000		FEDER	RESSORT
0006.500	3	75988 046 0700		KNOPF STAND-BY/EJECT	BOUTON STAND-BY/EJECT
0006.600	3	75988 046 0900		KNOPF CHANNEL/RECORD	BOUTON CHANNEL/RECORD
0006.700	3	75988 046 0600		KNOPF PLAY	BOUTON PLAY
0006.800	3	75988 046 0500		FENSTER	FENETRE
0006.900	3	75988 046 0800		KNOPF MENU SET	BOUTON
0007.000	3	75988 046 0000		GEHAEUSE-OBERTEIL SCHWARZ	BOITIER PARTIE SUPERIEURE NOIR
0007.100	3	75988 048 2200	2	SCHRAUBE SCHWARZ	VIS NOIR
0015.000	△	75988 046 1900		NETZKABEL	CABLE SECTEUR
0020.000		75988 046 2000		ANTENNENKABEL	ANTENNE CABLE
0021.000		72011 713 1100		FERNBEDIENUNG TP90V	TELECOMMANDE TP90V
0025.000	△ 3	75988 047 0000	X	LAUFWERK KEIN E-TEIL	PLATINE MECANIQUE VOIR LISTE SEPARÉE
0026.000	3	75988 046 0100		CASSETTENSCHACHT KPL	COMPARTIMENT DE CASSETTE CPL
0027.000	3	75988 048 1900	2	S/E SENSOR HALTER	S/E SUPPORT SENSOR
0034.000	3	75988 046 5000		BANDTROMMEL 4/2 SECAM KPL	TAMBOUR DE BANDE
0050.000	△ 3	27599 055 0000	X	LP-CHASSIS GV9400EURO KEIN E-TEIL / G	CHASSIS LP GC9400EURO VOIR LISTE SEPARÉE / G
0070.000	△ 3	27599 002 9000	X	BEDIENPLATTE KEIN E-TEIL / G	C.I. COMMANDE VOIR LISTE SEPARÉE / G
0090.000	△ 3	27599 006 5200	X	SECAMPLATTE	SECAM PLAQUE
0100.000	△ 3	27599 006 0500		NICAM/STEREO DECODER	NICAM/STEREO DECODER
0160.000	3	75988 048 4400		TUNER	TUNER
		72010 535 8500		BEDIENUNGSANLEITUNG D/F	MODE D'EMPLOI D/F
		72010 535 2000		SERVICE MANUAL D/GB/F	INSTRUCTIONS DE SERVICE D/GB/F
		72010 536 1500		TRAININGS MANUAL D	NOTICE FORMATION POUR LA MAINTENANCE D
				X = SIEHE GESONDERTE E-LISTE	X = VOIR LISTE DE PIECES A PART

Es gelten die Vorschriften und Sicherheitshinweise gemäß dem Service Manual "Sicherheit", Mat.-Nummer 72010 800 0000, sowie zusätzlich die eventuell abweichenden, landesspezifischen Vorschriften!



Il y a lieu d'observer les recommandations et les prescriptions de sécurité de l'instruction de Service "Sécurité" Réf. N° 72010 800 0000 ainsi que les prescriptions spécifiques à chaque pays!

ÄNDERUNGEN VORBEHALTEN / SOUS RESERVE DE MODIFICATIONS

Btx *32700#

Ersatzteilliste
Spare Parts List

4 / 99

GRUNDIG

VIDEO

GV 9400 HIFI

MATERIAL-NR. / PART NO.: 77400 862 5100
BESTELL-NR. / ORDER NO.: G.MH 60-00

POS. NR. POS. NO.	ABB. FIG.	MATERIAL-NR. PART NUMBER	ANZ. QTY.	BEZEICHNUNG (D)	DESCRIPTION (GB)
		77400 862 5100		GV 9400HIFI SCHWARZ KEIN E-TEIL	GV 9400HIFI BLACK NO SPAE PART
0001.000	3	75988 047 4300		KNOPF STANDBY, EJECT	BUTTON STANDBY, EJECT
0002.000	3	75988 048 1800	2	GUMMIFUSS	RUBBER FOOT
0003.000	3	75988 048 2100		GEH.-BODEN	BOTTOM
0006.000	3	75988 047 2700		FRONTPLATTE KPL SCHWARZ	FRONT PANEL ASSY BLACK
0006.100	3	75988 047 4100		CASSETTENFACHKLAPPE SCHWARZ	LIFT FLAP BLACK
0006.200	3	75988 048 2000		FEDER	SPRING
0006.500	3	75988 046 0700		KNOPF STAND-BY/EJECT	KNOB STAND-BY/EJECT
0006.600	3	75988 046 0900		KNOPF CHANNEL/RECORD	KNOB CHANNEL/RECORD
0006.700	3	75988 046 0600		KNOPF PLAY	KNOB PLAY
0006.800	3	75988 046 0500		FENSTER	WINDOW
0006.900	3	75988 046 0800		KNOPF MENU SET	KNOB MENU SET
0007.000	3	75988 046 0000		GEHAEUSE-OBERTEIL SCHWARZ	CABINET UPPER PART BLACK
0007.100	3	75988 048 2200	2	SCHRAUBE SCHWARZ	SCREW BLACK
0015.000	△	75988 046 1900		NETZKABEL	POWER CABLE
0020.000		75988 046 2000		ANTENNENKABEL	ANTENNA CABLE
0021.000		72011 713 1000		FERNBEDIENUNG TP90V	REMOTE CONTROL TP90V
0025.000	△ 3	75988 047 0000	X	LAUFWERK KEIN E-TEIL	TAPE DRIVE NO SPAE PART
0026.000	3	75988 046 0100		CASSETTENSCHACHT KPL	CASSETTE COMPARTMENT
0027.000	3	75988 048 1900	2	S/E SENSOR HALTER	S/E SENSOR HOLDER
0034.000	3	75988 046 4300		BANDTROMMEL KPL 4/2 PAL	DRUM ASSY 4/2 PAL
0050.000	△ 3	27599 054 0000	X	LP-CHASSIS GV9400HIFI KEIN E-TEIL / G	LP-CHASSIS GV9400HIFI NO SPARE PART / G
0070.000	△ 3	27599 002 9000	X	BEDIENPLATTE KEIN E-TEIL / G	CONTROL BOARD NO SPARE PART / G
0100.000	△ 3	27599 006 0600		STEREO DECODER	STEREO DECODER
0160.000	3	75988 046 4200		TUNER	TUNER
		72010 536 3000		BEDIENUNGSANLEITUNG D/I/F/NL	OPERATING INSTRUCTIONS D/I/F/NL
		72010 535 2000		SERVICE MANUAL D/GB/F	SERVICE MANUAL D/GB/F
		72010 536 1500		TRAININGSMANUAL D	TRAINING MANUAL D
				X = SIEHE GESONDERTE E-LISTE	X = SEE SEPARATE PARTS LIST

Es gelten die Vorschriften und Sicherheitshinweise gemäß dem Service Manual "Sicherheit", Mat.-Nummer 72010 800 0000, sowie zusätzlich die eventuell abweichenden, landesspezifischen Vorschriften!



The regulations and safety instructions shall be valid as provided by the "Safety" Service Manual, part number 72010 800 0000, as well as the respective national deviations.

Btx *32700#

ÄNDERUNGEN VORBEHALTEN / SUBJECT TO ALTERATION

GRUNDIG

VIDEO

GV 9400 HIFI/5

MATERIAL-NR. / PART NO.: 77400 865 5100
BESTELL-NR. / ORDER NO.: G.MH 63-00Ersatzteilliste
Spare Parts List

4 / 99

POS. NR. POS. NO.	ABB. FIG.	MATERIAL-NR. PART NUMBER	ANZ. QTY.	BEZEICHNUNG (D)	DESCRIPTION (GB)
		77400 865 5100		GV 9400 HIFI/5 KEIN E-TEIL	GV 9400 HIFI/5 NO SPARE PART
0001.000	3	75988 047 2900		RAHMEN	FRAME
0002.000	3	75988 048 1800	2	GUMMIFUSS	RUBBER FOOT
0003.000	3	75988 048 2100		GEH.-BODEN	BOTTOM
0006.000	3	75988 048 4500		FRONTPLATTE KPL SCHWARZ	FRONT PANEL ASSY BLACK
0006.100	3	75988 047 4000		CASSETTENFACHKLAPPE SCHWARZ	LIFT FLAP BLACK
0006.200	3	75988 048 2000		FEDER	SPRING
0006.500	3	75988 046 0700		KNOPF STAND-BY/EJECT	KNOB STAND-BY/EJECT
0006.600	3	75988 047 4600		KNOPF CHANNEL/RECORD	KNOPF CHANNEL RECORD
0006.700	3	75988 046 0600		KNOPF PLAY	KNOB PLAY
0006.800	3	75988 046 0500		FENSTER	WINDOW
0006.900	3	75988 046 0800		KNOPF MENU SET	KNOB MENU SET
0007.000	3	75988 046 0000		GEHAEUSE-OBERTEIL SCHWARZ	CABINET UPPER PART BLACK
0007.100	3	75988 048 2200	2	SCHRAUBE SCHWARZ	SCREW BLACK
0015.000	△	75988 046 1900		NETZKABEL	POWER CABLE
0020.000		75988 046 2000		ANTENNENKABEL	ANTENNA CABLE
0021.000		72011 713 1000		FERNBEDIENUNG TP90V	REMOTE CONTROL TP90V
0025.000	△ 3	75988 047 0000	X	LAUFWERK KEIN E-TEIL	TAPE DRIVE NO SPARE PART
0026.000	3	75988 046 0100		CASSETTENSCHACHT KPL	CASSETTE COMPARTMENT
0027.000	3	75988 048 1900	2	S/E SENSOR HALTER	S/E SENSOR HOLDER
0034.000	3	75988 046 4300		BANDTROMMEL KPL 4/2 PAL	DRUM ASSY 4/2 PAL
0050.000	△ 3	27599 058 0000	X	LP-CHASSIS GV9400HIFI5 KEIN E-TEIL / G	LP-BOARD GV9400HIFI5 NO SPARE PART / G
0070.000	△ 3	27599 002 9000	X	BEDIENPLATTE KEIN E-TEIL / G	CONTROL BOARD NO SPARE PART / G
0100.000	△ 3	27599 006 0500		NICAM/STEREO DECODER	NICAM/STEREO DECODER
0160.000	3	75988 046 4200		TUNER	TUNER
		72010 536 2500		BEDIENUNGSANLEITUNG GB/HU/CZ/SLO	INSTRUCTION MANUAL GB/HU/CZ/SLO
		72010 536 2600		BEDIENUNGSANLEITUNG PL/RUS/SK	INSTRUCTION MANUAL PL/RUS/SK
		72010 535 2000		SERVICE MANUAL D/GB/F	SERVICE MANUAL D/GB/F
		72010 536 1500		TRAININGSMANUAL D	TRAINING MANUAL D
				X = SIEHE GESONDERTE E-LISTE	X = SEE SEPARATE PARTS LIST

Es gelten die Vorschriften und Sicherheitshinweise gemäß dem Service Manual "Sicherheit", Mat.-Nummer 72010 800 0000, sowie zusätzlich die eventuell abweichenden, landesspezifischen Vorschriften!



The regulations and safety instructions shall be valid as provided by the "Safety" Service Manual, part number 72010 800 0000, as well as the respective national deviations.

Btx *32700#

ÄNDERUNGEN VORBEHALTEN / SUBJECT TO ALTERATION

GRUNDIGErsatzteilliste
Spare Parts List**VIDEO****4 / 99****GV 9400 NIC**MATERIAL-NR. / PART NO.: 77400 863 5100
BESTELL-NR. / ORDER NO.: G.MH 61-00

POS. NR. POS. NO.	ABB. FIG.	MATERIAL-NR. PART NUMBER	ANZ. QTY.	BEZEICHNUNG (D)	DESCRIPTION (GB)
		77400 863 5100		GV 9400 NIC SCHWARZ KEIN E-TEIL	GV 9400 NIC BLACK NO SPARE PART
0001.000	3	75988 047 2900		RAHMEN	FRAME
0002.000	3	75988 048 1800	2	GUMMIFUSS	RUBBER FOOT
0003.000	3	75988 048 2100		GEH.-BODEN	BOTTOM
0006.000	3	75988 047 2600		FRONTPLATTE KPL SCHWARZ	FRONT PANEL ASSY BLACK
0006.100	3	75988 047 4000		CASSETTENFACHKLAPPE SCHWARZ	LIFT FLAP BLACK
0006.200	3	75988 048 2000		FEDER	SPRING
0006.500	3	75988 046 0700		KNOPF STAND-BY/EJECT	KNOB STAND-BY/EJECT
0006.600	3	75988 047 4600		KNOPF CHANNEL RECORD	KNOPF CHANNEL RECORD
0006.700	3	75988 046 0600		KNOPF PLAY	KNOPF PLAY
0006.800	3	75988 046 0500		FENSTER	WINDOW
0006.900	3	75988 046 0800		KNOPF MENU SET	KNOB MENU SET
0007.000	3	75988 046 0000		GEHAEUSE-OBERTEIL SCHWARZ	CABINET UPPER PART BLACK
0007.100	3	75988 048 2200	2	SCHRAUBE SCHWARZ	SCREW BLACK
0015.000	△	75988 046 1900		NETZKABEL	POWER CABLE
0020.000		75988 046 2000		ANTENNENKABEL	ANTENNA CABLE
0021.000		72011 713 1000		FERNBEDIENUNG TP90V	REMOTE CONTROL TP90V
0025.000	△ 3	75988 047 0000	X	LAUFWERK KEIN E-TEIL	TAPE DRIVE NO SPARE PART
0026.000	3	75988 046 0100		CASSETTENSCHACHT KPL	CASSETTE COMPARTMENT
0027.000	3	75988 048 1900	2	S/E SENSOR HALTER	S/E SENSOR HOLDER
0034.000	3	75988 046 4300		BANDTROMMEL KPL 4/2 PAL	DRUM ASSY 4/2 PAL
0050.000	△ 3	27599 057 0000	X	LP-CHASSIS GV9400NIC KEIN E-TEIL / G	LP-CHASSIS GV9400NIC NO SPARE PART / G
0070.000	△ 3	27599 002 9000	X	BEDIENPLATTE KEIN E-TEIL / G	CONTROL BOARD NO SPARE PART / G
0100.000	△ 3	27599 006 0500		NICAM/STEREO DECODER	NICAM/STEREO DECODER
0160.000	3	75988 046 4200		TUNER	TUNER
		72010 535 8000		BEDIENUNGSANLEITUNG GB/F/NL/E/P	OPERATING INSTRUCTIONS GB/F/NL/E/P
		72010 535 2000		SERVICE MANUAL D/GB/F	SERVICE MANUAL D/GB/F
		72010 536 1500		TRAININGSMANUAL D	TRAINING MANUAL D
				X = SIEHE GESONDERTE E-LISTE	X = SEE SEPARATE PARTS LIST

Es gelten die Vorschriften und Sicherheitshinweise gemäß dem Service Manual "Sicherheit", Mat.-Nummer 72010 800 0000, sowie zusätzlich die eventuell abweichenden, landesspezifischen Vorschriften!



The regulations and safety instructions shall be valid as provided by the "Safety" Service Manual, part number 72010 800 0000, as well as the respective national deviations.

ÄNDERUNGEN VORBEHALTEN / SUBJECT TO ALTERATION

Btx *32700#

GRUNDIGErsatzteilliste
Spare Parts List**VIDEO****4 / 99****SE 9102 SV BARCELONA**MATERIAL-NR. / PART NO.: 77400 861 5100
BESTELL-NR. / ORDER NO.: G.MH 21-00

POS. NR. POS. NO.	ABB. FIG.	MATERIAL-NR. PART NUMBER	ANZ. QTY.	BEZEICHNUNG (D)	DESCRIPTION (GB)
		77400 861 5100		SE 9102 SV BARCELONA KEIN E-TEIL	SE 9102 SV BARCELONA NO SPARE PART
0001.000	3	75988 047 2900		RAHMEN	FRAME
0002.000	3	75988 048 1800	2	GUMMIFUSS	RUBBER FOOT
0003.000	3	75988 048 2100		GEH.-BODEN	BOTTOM
0006.000	3	75988 047 1600		FRONTPLATTE KPL SCHWARZ	FRONT PANEL ASSY BLACK
0006.100	3	75988 046 0400		CASSETTENFACHKLAPPE SCHWARZ	LIFT FLAP BLACK
0006.200	3	75988 048 2000		FEDER	SPRING
0006.500	3	75988 047 4400		KNOPF STANDBY, EJECT	KNOPF STANDBY, EJECT
0006.600	3	75988 047 4800		KNOPF CHANNEL RECORD	KNOB CHANNEL RECORD
0006.700	3	75988 047 4200		KNOPF PLAY	KNOPF PLAY
0006.800	3	75988 047 3100		FENSTER DISPLAY	FENSTER DISPLAY
0006.900	3	75988 047 4500		KNOPF MENU SET	KNOB MENU SET
0007.000	3	75988 046 0000		GEHAEUSE-OBERTEIL SCHWARZ	CABINET UPPER PART BLACK
0007.100	3	75988 048 2200	2	SCHRAUBE SCHWARZ	SCREW BLACK
0015.000	△	75988 046 1900		NETZKABEL	POWER CABLE
0020.000		75988 046 2000		ANTENNENKABEL	ANTENNA CABLE
0021.000		72011 713 1000		FERNBEDIENUNG TP90V	REMOTE CONTROL TP90V
0025.000	△ 3	75988 047 0000	X	LAUFWERK KEIN E-TEIL	TAPE DRIVE NO SPARE PART
0026.000	3	75988 046 0100		CASSETTENSCHACHT KPL	CASSETTE COMPARTMENT ASSY
0027.000	3	75988 048 1900	2	S/E SENSOR HALTER	S/E SENSOR HOLDER
0034.000	3	75988 046 0300		BANDTROMMEL 2/0 KPL PAL	DRUM ASSY 2/0 PAL
0050.000	△ 3	27599 062 0000	X	LP-CHASSIS SE9102SV KEIN E-TEIL / G	LP-CHASSIS SE9102SV NO SPARE PART / G
0070.000	△ 3	27599 002 9100	X	BEDIENPLATTE KEIN E-TEIL / G	CONTROL BOARD NO SPARE PART / G
0160.000	3	75988 046 4200		TUNER	TUNER
		72010 535 6000		BEDIENUNGSANLEITUNG D/F/NL/I	OPERATING INSTRUCTIONS D/F/NL/I
		72010 535 6100		BEDIENUNGSANLEITUNG E/P/S/N/DK	OPERATING INSTRUCTIONS E/P/S/N/DK
		72010 535 2000		SERVICE MANUAL D/GB/F	SERVICE MANUAL D/GB/F
		72010 536 1500		TRAININGSMANUAL D	TRAINING MANUAL D
				X = SIEHE GESONDERTE E-LISTE	X = SEE SEPARATE PARTS LIST

Es gelten die Vorschriften und Sicherheitshinweise gemäß dem Service Manual "Sicherheit", Mat.-Nummer 72010 800 0000, sowie zusätzlich die eventuell abweichenden, landesspezifischen Vorschriften!



The regulations and safety instructions shall be valid as provided by the "Safety" Service Manual, part number 72010 800 0000, as well as the respective national deviations.

ÄNDERUNGEN VORBEHALTEN / SUBJECT TO ALTERATION

Btx *32700#

Ersatzteilliste
Spare Parts List

4 / 99

SE 9105 HIFI SEVILLA

MATERIAL-NR. / PART NO.: 77400 881 5100
BESTELL-NR. / ORDER NO.: G.MH 65-00

POS. NR. POS. NO.	ABB. FIG.	MATERIAL-NR. PART NUMBER	ANZ. QTY.	BEZEICHNUNG (D)	DESCRIPTION (GB)
		77400 881 5100		SE 9105 HIFI SEVILLA KEIN E-TEIL	SE 9105 HIFI SEVILLA NO SPARE PART
0001.000	3	75988 047 2900		RAHMEN	FRAME
0002.000	3	75988 048 1800	2	GUMMIFUSS	RUBBER FOOT
0003.000	3	75988 048 2100		GEH.-BODEN	BOTTOM
0006.000	3	75988 047 1700		FRONTPLATTE KPL SCHWARZ	FRONT PANEL ASSY BLACK
0006.100	3	75988 047 3200		CASSETTENFACHKLAPPE SCHWARZ	LIFT FLAP BLACK
0006.200	3	75988 048 2000		FEDER	SPRING
0006.500	3	75988 047 4400		KNOPF STANDBY, EJECT	BUTTON STANDBY, EJECT
0006.600	3	75988 047 4800		KNOPF CHANNEL RECORD	KNOB CHANNEL RECORD
0006.700	3	75988 047 4200		KNOPF PLAY	BUTTON PLAY
0006.800	3	75988 047 3100		FENSTER DISPLAY	FENSTER DISPLAY
0006.900	3	75988 047 4500		KNOPF MENU SET	KNOB MENU SET
0007.000	3	75988 046 0000		GEHAEUSE-OBERTEIL SCHWARZ	CABINET UPPER PART BLACK
0007.100	3	75988 048 2200	2	SCHRAUBE SCHWARZ	SCREW BLACK
0015.000	△	75988 046 1900		NETZKABEL	POWER CABLE
0020.000		75988 046 2000		ANTENNENKABEL	ANTENNA CABLE
0021.000		72011 713 1000		FERNBEDIENUNG TP90V	REMOTE CONTROL TP90V
0025.000	△ 3	75988 047 0000	X	LAUFWERK KEIN E-TEIL	TAPE DRIVE NO SPARE PART
0026.000	3	75988 046 0100		CASSETTENSCHACHT KPL	CASSETTE COMPARTMENT
0027.000	3	75988 048 1900	2	S/E SENSOR HALTER	S/E SENSOR HOLDER
0034.000	3	75988 046 4300		BANDTROMMEL KPL 4/2 PAL	DRUM ASSY 4/2 PAL
0050.000	△ 3	27599 061 0000	X	LP-CHASSIS SE9105HIFI KEIN E-TEIL / G	LP-CHASSIS SE9105HIFI NO SPARE PART / G
0070.000	△ 3	27599 002 9100	X	BEDIENPLATTE KEIN E-TEIL / G	CONTROL BOARD NO SPARE PART / G
0100.000	△ 3	27599 006 0600		STEREO-DECODER	STEREO-DECODER
0160.000	3	75988 046 4200		TUNER	TUNER
		72010 535 7500		BEDIENUNGSANLEITUNG D/I/F/NL	OPERATING INSTRUCTIONS D/I/F/NL
		72010 535 2000		SERVICE MANUAL D/GB/F	SERVICE MANUAL D/GB/F
		72010 536 1500		TRAININGSMANUAL D	TRAINING MANUAL D

X = SIEHE GESONDERTE E-LISTE

X = SEE SEPARATE PARTS LIST

Es gelten die Vorschriften und Sicherheitshinweise gemäß dem Service Manual "Sicherheit", Mat.-Nummer 72010 800 0000, sowie zusätzlich die eventuell abweichenden, landesspezifischen Vorschriften!



The regulations and safety instructions shall be valid as provided by the "Safety" Service Manual, part number 72010 800 0000, as well as the respective national deviations.

Btx *32700#

ÄNDERUNGEN VORBEHALTEN / SUBJECT TO ALTERATION

GRUNDIG

VIDEO

GRUNDIG

VIDEO

Ersatzteilliste
Spare Parts List

4 / 99

SE 9106 HIFI/NIC MADRID

MATERIAL-NR. / PART NO.: 77400 870 5100
BESTELL-NR. / ORDER NO.: G.MH 44-00

POS. NR. POS. NO.	ABB. FIG.	MATERIAL-NR. PART NUMBER	ANZ. QTY.	BEZEICHNUNG (D)	DESCRIPTION (GB)
		77400 870 5100		SE 9106 HIFI/NIC MADRID KEIN E-TEIL	SE 9106 HIFI/NIC MADRID NO SPARE PART
0001.000	3	75988 047 2900		RAHMEN	FRAME
0002.000	3	75988 048 1800	2	GUMMIFUSS	RUBBER FOOT
0003.000	3	75988 048 2100		GEH.-BODEN	BOTTOM
0006.000	3	75988 047 1800		FRONTPLATTE KPL SCHWARZ	FRONT PANEL ASSY BLACK
0006.100	3	75988 047 3200		CASSETTENFACHKLAPPE SCHWARZ	LIFT FLAP BLACK
0006.200	3	75988 048 2000		FEDER	SPRING
0006.500	3	75988 047 4400		KNOPF STANDBY, EJECT	BUTTON STANDBY, EJECT
0006.600	3	75988 047 4800		KNOPF CHANNEL RECORD	KNOB CHANNEL RECORD
0006.700	3	75988 047 4200		KNOPF PLAY	BUTTON PLAY
0006.800	3	75988 047 3100		FENSTER DISPLAY	FENSTER DISPLAY
0006.900	3	75988 047 4500		KNOPF MENU SET	KNOB MENU SET
0007.000	3	75988 046 0000		GEHAEUSE-OBERTEIL SCHWARZ	CABINET UPPER PART BLACK
0007.100	3	75988 048 2200	2	SCHRAUBE SCHWARZ	SCREW BLACK
0015.000	△	75988 046 1900		NETZKABEL	POWER CABLE
0020.000		75988 046 2000		ANTENNENKABEL	ANTENNA CABLE
0021.000		72011 713 1000		FERNBEDIENUNG TP90V	REMOTE CONTROL TP90V
0025.000	△ 3	75988 047 0000	X	LAUFWERK KEIN E-TEIL	TAPE DRIVE NO SPARE PART
0026.000	3	75988 046 0100		CASSETTENSCHACHT KPL	CASSETTE COMPARTMENT
0027.000	3	75988 048 1900	2	S/E SENSOR HALTER	S/E SENSOR HOLDER
0034.000	3	75988 046 4300		BANDTROMMEL KPL 4/2 PAL	DRUM ASSY 4/2 PAL
0050.000	△ 3	27599 060 0000	X	LP-CHASSIS GV900SV KEIN E-TEIL / G	LP-CHASSIS GV900SV NO SPARE PART / G
0070.000	△ 3	27599 002 9100	X	BEDIENPLATTE KEIN E-TEIL / G	CONTROL BOARD NO SPARE PART / G
0100.000	△ 3	27599 006 0500		NICAM/STEREO DECODER	NICAM/STEREO DECODER
0160.000	3	75988 046 4200		TUNER	TUNER
		72010 535 6500		BEDIENUNGSANLEITUNG D/F/NL/I	OPERATING INSTRUCTIONS D/F/NL/I
		72010 535 6600		BEDIENUNGSANLEITUNG E/P/S/NDK	OPERATING INSTRUCTIONS E/P/S/NDK
		72010 535 2000		SERVICE MANUAL D/GB/F	SERVICE MANUAL D/GB/F
		72010 536 1500		TRAININGSMANUAL D	TRAINING MANUAL D

X = SIEHE GESONDERTE E-LISTE

X = SEE SEPARATE PARTS LIST

Es gelten die Vorschriften und Sicherheitshinweise gemäß dem Service Manual "Sicherheit", Mat.-Nummer 72010 800 0000, sowie zusätzlich die eventuell abweichenden, landesspezifischen Vorschriften!



The regulations and safety instructions shall be valid as provided by the "Safety" Service Manual, part number 72010 800 0000, as well as the respective national deviations.

Btx *32700#

ÄNDERUNGEN VORBEHALTEN / SUBJECT TO ALTERATION

Ersatzteilliste Spare Parts List

4 / 99

POS. NR. POS. NO.	ABB. FIG.	MATERIAL-NR. PART NUMBER	ANZ. QTY.	BEZEICHNUNG (D)	DESCRIPTION (GB)
		75988 047 0000		LAUFWERK KEIN E-TEIL	TAPE DRIVE NO SPARE PART
A	1	75988 046 4900		HEBEL BERUHINGSGROLLE	LEVER TAPE STAB ROLLER
B	1	75988 046 8200		FEDER BERUHINGSGROLLE	SPRING TAPE STAB ROLLER
0001.000	1	75988 046 5600		BREMSBAND	BRAKE BAND
0002.000	1	75988 046 5700		HEBEL	LEVER
0006.000	1	75988 046 5800		GETRIEBEBLOCK	BLOCK GEAR
0007.000	1	75988 046 5900		FAEDELSCHLITTEN LINKS	ROLLER UNIT LEFT
0008.000	1	75988 046 6000		FAEDELSCHLITTEN RECHTS	ROLLER UNIT RIGHT
0009.000	1	75988 046 6100		HEBEL ANTRIEBSRAD RECHTS	LEVER DRIVE GEAR RIGHT
0010.000	1	75988 046 6200		HEBEL ANTRIEBSRAD LINKS	LEVER DRIVE GEAR LEFT
0011.000	1	75988 046 6300		STUEHERHEBEL	CONTROLLEVER
0012.000	1	75988 046 6400		ANDRUCKROLLENHEBEL	PINCH ROLLER LEVER
0016.000	1	75988 046 7800		A/C KOPF-TRAEGERPLATTE	MOUNTING PLATE A/C HEAD
0017.000	1	75988 046 6500		HEBEL ANTRIEB	LEVER DRIVE
0018.000	1	75988 046 6600		HEBEL DOPPEL	LEVER DOUBLE
0019.000	1	75988 046 6700		REVERSEHEBEL FUEHRUNG	REVERSE GUIDE LEVER
0020.000	1	75988 046 6800		REVERSEHEBEL	LEVER REVERSE
0021.000	1	75988 046 7200		BREMSHEBEL	LEVER BRAKE
0022.000	1	75988 046 6900		HEBEL OEFFNER 2	LEVER OPENER 2
0023.000	1	75988 046 7000		KUPPLUNGHEBEL	CLUTCH LEVER
0024.000	1	75988 046 7100		HAUPTBREMSE	MAIN BRAKE
0025.000	1	75988 047 0400		BREMSE LINKS	BRAKE LEFT
0026.000	1	75988 046 8000		HEBEL KOPFREINIGUNG	LEVER HEAD CLEANER
0027.000	1	75988 046 7300		STUEBERSCHIEBER	CONTROL SLIDER
0029.000	1	75988 046 8100		FEDER REVERSEHEBEL	SPRING REVERSE LEVER
0030.000	1	75988 046 8300		FEDER DOPPELHEBEL	SPRING DOUBLE LEVER
0031.000	1	75988 046 8400		FEDER ANDRUCKROLLE	SPRING PINCH ROLLER
0032.000	1	75988 046 7400		MASSEFEDER	EARTH SPRING
0033.000	1	75988 046 8500		FEDER DREHHEBEL	TORSION SPRING
0034.000	1	75988 046 8600		ANTRIEBSRIEMEN	BELT DRIVE
0035.000	1	75988 046 8700		WICKELTELLER	REEL
0036.000	1	75988 046 9100		GETRIEBERAD	LOADING GEAR
0037.000	1	75988 046 9300		HAUPTKURVENRAD	MASTER CAM
0038.000	1	75988 046 9200		ANTRIEBSRAD CASSETTENSCHACHT	DRIVE GEAR CASS. COMPARTMENT
0039.000	1	75988 046 8800		LADEZAHNRAD RECHTS	LOADING GEAR RIGHT
0040.000	1	75988 046 8900		LADEZAHNRAD LINKS	LOADING GEAR LEFT
0041.000	1	75988 046 9000		ZAHNRAD	GEARWHEEL
0043.000	1	75988 046 9400		ZAHNRAD	GEARWHEEL
0044.000	1	75988 046 1500		SCHNECKENRAD	WORMWHEEL
0045.000	1	75988 046 1400		SCHNECKEN-ZAHNRAD	WORM GEARWHEEL
0047.000	1	75988 046 1600		SCHAFT MOTOR	SHAFT MOTOR
0048.000	1	75988 046 1700		RIEMENSCHLEIBE	LIMITTER PULLEY
0049.000	1	75988 046 1800		FUEHRUNGSROLLE	GUIDE ROLLER
0050.000	1	75988 047 0600		BREMSBANDJUSTAGE	TENSION POLE ADJUSTER
0051.000	1	75988 046 7500		FEDER FUEHRUNGSROLLE	SPRING GUIDE ROLLER
0052.000	1	75988 046 9600		LICHTLEITER	LIGHT GUIDE
0053.000	1	75988 046 9900		FLEXIBLE LEITUNG 7 POL BANDTROMMEL	FLEXIBLE CABLE 7 PIN TAPE DRUM
0055.000	1	75988 046 9800		FLEXIBLE LEITUNG 6 POL A/C KOPF	FLEXIBLE CABLE 6 PIN A/C HEAD
0058.000	1	75988 048 0600		LOESCHKOPF	ERASE HEAD
0059.000	1	75988 048 0700		A/C KOPF	A/C HEAD
0060.000	1	75988 046 2700		LADEMOTOR	LOADING MOTOR
0061.000	1	75988 046 2800		CAPSTAN MOTOR	CAPSTAN MOTOR
0062.000	1	75988 046 2900		KOPFRADMOTOR	HEADWHEEL MOTOR
0063.000	1	75988 046 0300		KOPFRAD U/L	HEADWHEEL U/L

Btx *32700#

ÄNDERUNGEN VORBEHALTEN / SUBJECT TO ALTERATION

GRUNDIG

VIDEO

LAUFWERK TAPE DRIVE

MATERIAL-NR. / PART NO.: 75988 047 0000

POS. NR. POS. NO.	ABB. FIG.	MATERIAL-NR. PART NUMBER	ANZ. QTY.	BEZEICHNUNG (D)	DESCRIPTION (GB)
0065.000	1	75988 046 9700		MASSESTIFT	EARTH BRUSH
0070.000	1	75988 046 7600		FEDER AZIMUT	SPRING AZIMUTH
0071.000	1	75988 046 7700		FEDER HOEHENJUSTAGE	SPRING HEIGHT ADJUSTMENT
0209.000	1	75988 047 1000		SCHEIBE 0,5MM	WASHER 0,5MM
0210.000	1	75988 047 0800		SCHEIBE 0,3MM	WASHER 0,3MM
0211.000	1	75988 047 0900		SCHEIBE 0,4MM	WASHER 0,4MM
0222.000	1	75988 046 7900		SCHRAUBE	SCREW
0300.000	2	75988 046 0100		CASSETTENSCHACHT KPL	CASSETTE COMPARTMENT
0302.000	2	75988 047 0100		FUEHRUNGSRAHMEN LINKS	FRAME LEFT
0303.000	2	75988 047 0200		FUEHRUNGSRAHMEN RECHTS	FRAME RIGHT
0307.000	2	75988 047 0300		OEFFNUNGSHEBEL CASS.-FACHKLAPPE	LEVER OPENER CASS. COMPARTMENT
0309.000	2	75988 046 1200		FEDER	SPRING
0310.000	2	75988 046 1300		FEDER	SPRING

SERVICEMITTEL

SERVICE JIGS AND TOOLS

92754 010 1100
92754 010 1600
75981 311 3300
75988 047 1200
75981 311 3200
75988 047 1100

TESTCASSETTE
TESTCASSETTE (HIFI)
DREHMOMENTCASSETTE
DREHMOMENTCASSETTE
DREHMOMENTMESSER 600GF-CM
X-ABSTAND-EINSTELLWERKZEUG

TESTCASSETTE
TESTCASSETTE (HIFI)
TOEQUE CASSETTE
TOEQUE CASSETTE
TORQUE GAUGE
X-VALUE ADJUSTMENT

Es gelten die Vorschriften und Sicherheitshinweise gemäß dem Service Manual "Sicherheit", Mat.-Nummer 72010 800 0000, sowie zusätzlich die eventuell abweichenden, landesspezifischen Vorschriften!



The regulations and safety instructions shall be valid as provided by the "Safety" Service Manual, part number 72010 800 0000, as well as the respective national deviations.

Btx *32700#

ÄNDERUNGEN VORBEHALTEN / SUBJECT TO ALTERATION

Ersatzteilliste
Pièces détachées

4 / 99

GRUNDIG

VIDEO

LAUFWERK
MECANIQUE

MATERIAL-NR. / N° REFERENCE.: 75988 047 0000

POS. NR. ABB. N°POS. FIG.	MATERIAL-NR. REFERENCE	ANZ. NB	BEZEICHNUNG (D)	DESIGNATION (F)
	75988 047 0000		LAUFWERK KEIN E-TEIL	MECANIQUE VOIR LISTE SEPARÉE
A	1 75988 046 4900		HEBEL BERUHINGUNGSRÖLLE	LEVIER GALET DE STABILISATION
B	1 75988 046 8200		FEDER BERUHINGUNGSRÖLLE	RESSORT GALET DE STABILISATION
0001.000	1 75988 046 5600		BREMSBAND	BANDE FREIN
0002.000	1 75988 046 5700		HEBEL	LEVIER
0006.000	1 75988 046 5800		GETRIEBEBLOCK	BLOCK D'ENGRENAGE
0007.000	1 75988 046 5900		FAEDELSCHLITTEN LINKS	CHARIOT DE CHARGEMENT GAUCHE
0008.000	1 75988 046 6000		FAEDELSCHLITTEN RECHTS	CHARIOT DE CHARGEMENT DROIT
0009.000	1 75988 046 6100		HEBEL ANTRIEBSRAD RECHTS	LEVIER ROUE ENTR. DROIT
0010.000	1 75988 046 6200		HEBEL ANTRIEBSRAD LINKS	LEVIER ROUE ENTR. GAUCHE
0011.000	1 75988 046 6300		STUEHERHEBEL	LEVIER DE CONTROLE
0012.000	1 75988 046 6400		ANDRUCKROLLENHEBEL	LEVIER GALET PRESSEUR
0016.000	1 75988 046 7800		A/C KOPF-TRAEGERPLATTE	SUPPORT TETE A/C
0017.000	1 75988 046 6500		HEBEL ANTRIEB	LEVIER D'ENTRAINEMENT
0018.000	1 75988 046 6600		ANDRUCKROLLE	GALET PRESSEUR
0019.000	1 75988 046 6700		REVERSEHEBEL FUEHRUNG	LEVIER REVERSE
0020.000	1 75988 046 6800		REVERSEHEBEL	LEVIER REVERSE
0021.000	1 75988 046 7200		BREMSHEBEL	LEVIER NETTOYEUR DE TETE
0022.000	1 75988 046 6900		HEBEL OEFFNER 2	LEVIER OUVREUR VOLET CASSETTE
0023.000	1 75988 046 7000		KUPLUNGSHABEL	LEVIER D'EMBRAYAGE
0024.000	1 75988 046 7100		HAUPTBREMSE	FREIN PRINCIPAL
0025.000	1 75988 047 0400		BREMSE LINKS	FREIN GAUCHE
0026.000	1 75988 046 8000		HEBEL KOPFREINIGUNG	LEVIER NETTOYEUR DE TETE
0027.000	1 75988 046 7300		STUEHERSCHIEBER	GLISSIERE DE GUIDAGE
0029.000	1 75988 046 8100		FEDER REVERSEHEBEL	RESSORT LEVIER REVERSE
0030.000	1 75988 046 8300		ANDRUCKROLLE	GALET PRESSEUR
0031.000	1 75988 046 8400		FEDER ANDRUCKROLLE	RESSORT GALET PRESSEUR
0032.000	1 75988 046 7400		MASSEFEDER	RESSORT DE MASSE
0033.000	1 75988 046 8500		FEDER DREHHEBEL	RESSORT LEVIER TOURNANT
0034.000	1 75988 046 8600		ANTRIEBSRIEMEN	COURROIE MOTRICE
0035.000	1 75988 046 8700		WICKELTELLER	PORTE BOBINE
0036.000	1 75988 046 9100		GETRIEBERAD	ROUE ENGRENAGE
0037.000	1 75988 046 9300		HAUPTKURVENRAD	CAME PRINCIPALE
0038.000	1 75988 046 9200		ANTRIEBSRAD CASSETTENSCHACHT	ROUE ENTR. LOGT. CASS.
0039.000	1 75988 046 8800		LADEZAHNRAD RECHTS	ROUE DENTEE DE CHARGT. DROIT
0040.000	1 75988 046 8900		LADEZAHNRAD LINKS	ROUE DENTEE DE CHARGT. GAUCHE
0041.000	1 75988 046 9000		ZAHNRAD	ROUE DENTEE
0043.000	1 75988 046 9400		ZAHNRAD	ROUE DENTEE
0044.000	1 75988 046 1500		SCHNECKENRAD	ROUE A VIS SANS FIN
0045.000	1 75988 046 1400		SCHNECKEN-ZAHNRAD	ROUE DENTEE DE LA VIS SANS FIN
0047.000	1 75988 046 1600		SCHAFT MOTOR	MANCHE MOTEUR
0048.000	1 75988 046 1700		RIEMENSCHLEIBE	POULIE
0049.000	1 75988 046 1800		FUEHRUNGSRÖLLE	GALET DE GUIDAGE
0050.000	1 75988 047 0600		BREMSBANDJUSTAGE	REGLAGE BANDE DE FREIN
0051.000	1 75988 046 7500		FEDER FUEHRUNGSRÖLLE	RESSORT ROUE DE GUIDAGE
0052.000	1 75988 046 9600		LICHTLEITER	GUIDE DE LUMIERE
0053.000	1 75988 046 9900		FLEXIBLE LEITUNG 7 POL BANDTROMMEL	CABLE EN NAPPE 7POL TAMBOUR DE BANDE
0055.000	1 75988 046 9800		FLEXIBLE LEITUNG 6 POL A/C KOPF	CABLE EN NAPPE 6POL TETE A/C
0058.000	1 75988 048 0600		LOESCHKOPF	TETE D'EFFACEMENT
0059.000	1 75988 048 0700		A/C KOPF	TETE A/C
0060.000	1 75988 046 2700		LADEMOTOR	MOTEUR CHARGEMENT
0061.000	1 75988 046 2800		CAPSTAN MOTOR	MOTEUR CABESTAN
0062.000	1 75988 046 2900		KOPFRADMOTOR	MOTEUR TAMBOUR DE TETES
0063.000	1 75988 046 0300		KOPFRAD U/L	TAMBOUR DE TETES

POS. NR. ABB. N°POS. FIG.	MATERIAL-NR. REFERENCE	ANZ. NB	BEZEICHNUNG (D)	DESIGNATION (F)
0065.000	1 75988 046 9700		MASSESTIFT	
0070.000	1 75988 046 7600		FEDER AZIMUT	RESSORT
0071.000	1 75988 046 7700		FEDER HOEHENJUSTAGE	RESSORT
0209.000	1 75988 047 1000		SCHEIBE 0,5MM	RONDELLE 0,5MM
0210.000	1 75988 047 0800		SCHEIBE 0,3MM	RONDELLE 0,3MM
0211.000	1 75988 047 0900		SCHEIBE 0,4MM	RONDELLE 0,4MM
0222.000	1 75988 046 7900		SCHRAUBE	VIS
0300.000	2 75988 046 0100		CASSETTENSCHACHT KPL	LOGEMENT CASS. CPL.
0302.000	2 75988 047 0100		FUEHRUNGSRADRECHTS LINKS	CADRE DE GUIDAGE GAUCHE
0303.000	2 75988 047 0200		FUEHRUNGSRADRECHTS RECHTS	CADRE DE GUIDAGE DROIT
0307.000	2 75988 047 0300		OEFFNUNGSHABEL CASS.-FACHKLAPPE	LEVIER OUVREUR VOLET LOGEMT. CASS
0309.000	2 75988 046 1200		FEDER	RESSORT
0310.000	2 75988 046 1300		FEDER	RESSORT

SERVICEMITTEL

92754 010 1100	
92754 010 1600	
75981 311 3300	
75988 047 1200	
75981 311 3200	
75988 047 1100	

TESTCASSETTE	
TESTCASSETTE (HIFI)	
DREHMOMENTCASSETTE	
DREHMOMENTCASSETTE	
DREHMOMENTMESSER 600GF-CM	
X-ABSTAND-EINSTELLWERKZEUG	

ACCESSOIRES

CASSETTE DE REGLAGE	
CASSETTE DE REGLAGE (HIFI)	
CASSETTE DE COUPLE	
CASSETTE DE COUPLE	
COUPLEMETRE 600GF-CM	
OUTIL DE REGLAGE DE LA DISTANCE X	

Es gelten die Vorschriften und Sicherheitshinweise gemäß dem Service Manual "Sicherheit", Mat.-Nummer 72010 800 0000, sowie zusätzlich die eventuell abweichenden, landesspezifischen Vorschriften!



Il y a lieu d'observer les recommandations et les prescriptions de sécurité de l'Instruction de Service "Sécurité" Réf. N° 72010 800 0000 ainsi que les prescriptions spécifiques à chaque pays!

Ersatzteilliste
Spare Parts List

4 / 99

LP-CHASSIS GV 900 SV

MATERIAL-NR. / PART NO.: 27599 050 0000

POS. NR. ABB. POS. NO. FIG.	MATERIAL-NR. PART NUMBER	ANZ. QTY.	BEZEICHNUNG (D)	DESCRIPTION (GB)
	27599 050 0000		LP-CHASSIS GV900SV KEIN E-TEIL / G	LP-CHASSIS GV900SV NO SPARE PART / G

POS. NR. POS. NO.	MATERIAL-NR. PART NUMBER	BEZEICHNUNG DESCRIPTION	POS. NR. POS. NO.	MATERIAL-NR. PART NUMBER	BEZEICHNUNG DESCRIPTION
B 00000	75988 048 0100	BATTERIE	D 09603	75988 044 0300	SCHALTDIODE15DFIN
C 00713	75988 047 7400	GOLD CAP 0,1 F/5,5V	D 09604	75988 044 0300	SCHALTDIODE15DFIN
C 00902	75988 048 5200	KONDENS 0,1UF 275V	D 09607	75988 044 4100	DIODE D 1 SS 147
C 00903	75988 047 8000	KONDENS 2200PF/4KV-KX	D 09611	75987 469 0100	DIODE ERA22-08
C 00905	75988 047 8100	KONDENS 100PF/1KV	D 09612	75988 048 1500	DIODE VRRM40V
CF 01601	75988 047 8300	FILTER SIF TRAP (T6.5B)	D 09701	75988 047 9200	Z-DIODE MTZJ11C
CF 01607	75988 047 8900	FILTER SIF 5.5MHZ	D 09702	75987 469 0100	DIODE ERA22-08
D 00202	75987 469 0100	DIODE ERA22-08	D 09802	75987 469 0100	DIODE ERA22-08
D 00501	75987 469 0100	DIODE ERA22-08	D 09901	75988 044 4400	Z-DIODE MTZJ5,1C
D 00502	75987 469 0100	DIODE ERA22-08	D 09902	75988 047 9400	Z-DIODE MTZJ3JD
D 00503	75987 469 0100	DIODE ERA22-08	D 09903	75988 048 0500	DIODE VRRM 100V
D 00504	75987 469 0100	DIODE ERA22-08	D 09904	75988 047 9300	Z-DIODE MTZJ20A
D 00701	75988 046 5500	LED CASSETTE	D 09905	75988 044 3500	DIODE DX 0475 CEZZ
D 00702	75987 469 0100	DIODE ERA22-08	D 09907	75988 047 9100	Z-DIODE MTZJ10B
D 00704	75987 469 0100	DIODE ERA22-08	D 09908	75987 469 0100	DIODE ERA22-08
D 00705	75988 046 2500	SCHALTER/CAM	D 09910	75988 047 9000	Z-DIODE MTZJ4.7B
D 00708	75988 046 2500	SCHALTER/CAM	DG 00801	75988 048 1300	DIGITRON
D 00709	75987 356 2200	SMD DIODE MA 152 WA	F 00901	75988 046 2100	SICHERUNG 2A/FUSE
D 00711	75988 046 2600	SENSOR	FB 00202	75988 047 7200	CHIP SPULE FERRITPERLE/COIL
D 00712	75988 046 2600	SENSOR	FB 00203	75988 047 7100	CHIP FERRITSPULE100MHZ-6/COIL
D 00801	75987 469 0100	DIODE ERA22-08	FB 00701	75988 047 7000	CHIP-SPULE FERRITPERLE/COIL
D 00903	75987 469 0100	DIODE ERA22-08	FB 00901	75988 047 7200	CHIP SPULE FERRITPERLE/COIL
D 00907	75988 040 2000	DIODE RB441Q-40T-72A	FB 00902	75988 047 7200	CHIP SPULE FERRITPERLE/COIL
D 00908	75987 469 0100	DIODE ERA22-08	FB 00903	75988 047 7200	CHIP SPULE FERRITPERLE/COIL
D 00909	75988 040 2000	DIODE RB441Q-40T-72A	FB 02501	75988 047 7300	CHIP-SPULE FERRIT100MHZ/COIL
D 00910	75988 044 3500	DIODE DX 0475 CEZZ	FB 02801	75988 047 7300	CHIP-SPULE FERRIT100MHZ/COIL
D 00911	75988 044 3500	DIODE DX 0475 CEZZ	FB 02802	75988 047 7300	CHIP-SPULE FERRIT100MHZ/COIL
D 00912	75988 044 3500	DIODE DX 0475 CEZZ	FB 02804	75988 047 7300	CHIP-SPULE FERRIT100MHZ/COIL
D 00913	75988 044 3500	DIODE DX 0475 CEZZ	FB 02806	75988 047 7300	CHIP-SPULE FERRIT100MHZ/COIL
D 00914	75988 060 4200	Z-DIODE MTZJ 12 A	FH 00901	75988 047 4700	HALTER SICHERUNG
D 00915	75988 047 9300	Z-DIODE MTZJ20A	FH 00902	75988 047 4900	HALTER SICHERUNG HOLDER FUSE
D 01801	75987 469 0100	DIODE ERA22-08	FL 00801	75988 047 8600	FILTER
D 01802	75987 469 0100	DIODE ERA22-08	IC 00201	75988 044 0000	SMD-IC HA 8611 F
D 01803	75987 469 0100	DIODE ERA22-08	IC 00651	75988 044 0100	IC X1417GEZZ
D 02501	75988 047 9500	Z-DIODE	IC 00701	75988 046 2300	IC IX 1431 GE
D 02502	75988 047 9500	Z-DIODE	IC 00702	75988 046 3400	IC BA 6978 S
D 02801	75988 060 6900	Z-DIODE MTZJ15B-T-77	IC 00703	75988 044 0400	IC S806HZ
D 02804	75988 060 6900	Z-DIODE MTZJ15B-T-77	IC 00705	75988 048 1600	VHISLA 2416 S-1 ROM 16K
D 02902	75988 060 6900	Z-DIODE MTZJ15B-T-77	IC 00801	75988 044 0600	SMD-IC MN 12510 F
D 02903	75988 047 9500	Z-DIODE	IC 00901	75988 046 2200	OPTOKOPPLER
D 02904	75988 060 6900	Z-DIODE MTZJ15B-T-77			
D 07801	75987 469 0100	DIODE ERA22-08			
D 09601	75988 044 3900	DIODE 10 ELS 4 N			
D 09602	75988 044 3900	DIODE 10 ELS 4 N			

Btx *32700#

ÄNDERUNGEN VORBEHALTEN / SUBJECT TO ALTERATION

GRUNDIG

VIDEO

POS. NR. POS. NO.	MATERIAL-NR. PART NUMBER	BEZEICHNUNG DESCRIPTION	POS. NR. POS. NO.	MATERIAL-NR. PART NUMBER	BEZEICHNUNG DESCRIPTION
IC 00902	75988 044 0800	IC AN8027	Q 01803	75988 044 1500	SMD-TRANS. 2 PD 601 AR
IC 01602	75988 044 0900	IC M52760SP	Q 01804	75988 044 1500	SMD-TRANS. 2 PD 601 AR
IC 01801	75988 044 1000	SMD-IC SDA 5650 X1E	Q 02903	75988 044 2600	SMD-TRANS. 2 PB 709 AR
IC 02501	75988 060 7000	SMD-IC LA7148M-MPB	Q 07801	75987 512 6300	TRANS.XN 6501 XN6501
IC 09601	75988 044 1400	IC KIA431	Q 09603	75988 044 2600	SMD-TRANS. 2 PB 709 AR
J 02503	75988 048 1400	BUCHSE RCA/SOCKET	Q 09701	75988 044 1500	SMD-TRANS. 2 PD 601 AR
L 02001	75981 310 5800	DR 0207 220 UH 5%	Q 09704	75988 044 1500	SMD-TRANS. 2 PD 601 AR
L 02002	75988 044 5800	DR 0207 100UH 5%	Q 09801	75952 015 2200	TRANS.2 SC 2001 L
L 00301	75981 310 6100	DR 100UH 10%	Q 09802	75981 336 5400	TRANS. 2 SB 1117 K
L 00302	75988 044 5900	DR 0207 18UH 5%	Q 09803	83013 751 1400	SMD TRANS.DTC 114 EK
L 00303	75988 048 0900	SPULE 150UH 5%	Q 09805	75987 528 8100	SMD-TRANS. XN 4312
L 00502	75988 019 5500	DR 0207 56 UH 5%	Q 09901	75988 044 2600	SMD-TRANS. 2 PB 709 AR
L 00503	75988 044 6100	DR 0207 12UH 5%	Q 09902	75987 246 0500	SMD TRANS. UN 2213
L 00601	75981 310 6100	DR 100UH 10%	Q 09903	75988 044 1800	TRANS. 2 SD 1856
L 00651	75988 044 6200	DR 0309 220UH 10%	Q 09904	83013 751 1400	SMD TRANS.DTC 114 EK
L 00703	75988 044 5900	DR 0207 18UH 5%	Q 09905	75984 088 0000	TRANS 2SD471KL NPN
L 00705	75988 007 3000	DR 0309 100UH 10%	Q 09906	75987 528 8100	SMD-TRANS. XN 4312
L 00901	75990 100 2500	FUNKENTSTOERDROSSEL 2X33M INTERFERENCE SUPPR. COIL	Q 09908	75988 044 1900	TRANS. 2 SD 468-C
L 01401	75981 308 3500	DR 0207 10UH 5%	Q 09909	75988 000 3500	SMD-TRANS. DTA 124 EK
L 01403	75981 310 6100	DR 100UH 10%	Q 09910	83013 751 1400	SMD TRANS.DTC 114 EK
L 01405	75981 308 3500	DR 0207 10UH 5%	R 00902	75988 048 1000	WIDERST.6.8MOHM 10%
L 01406	75981 310 6100	DR 100UH 10%	R 00903	75988 048 1000	WIDERST.6.8MOHM 10%
L 01407	75988 044 6100	DR 0207 12UH 5%	R 00904	75988 048 5100	WIDERST. 4,7OHM
L 01602	75988 044 6500	DR 0207 5.6UH 10%	R 01626	87920 021 5100	ESTR.S6 10 KOHM LIN
L 01606	75988 044 5900	DR 0207 18UH 5%	R 09601	75988 048 5300	WIDERST.VRG-SC2EBIROJ+
L 01608	75988 019 5400	DR 0207 47 UH 5%	RMC00801	75988 046 3100	IR EMPFAENGER IR RECEIVER
L 01609	75988 044 6100	DR 0207 12UH 5%	SC 00301	75988 047 6100	SOCKEL FFC 4 POL
L 01611	75988 044 6800	SPULE 22UH 5%	SC 00601	75981 312 0500	STECKERLEISTE 6P MULTIPOINT CONNECTOR
L 01801	75988 001 6900	DR 8,2UH 10%	SC 00602	75988 047 6500	SOCKEL 2 POL FE
L 01802	75988 001 6900	DR 8,2UH 10%	SC 00801	75988 017 5200	STECKERLEISTE 7-P MULTIPOINT CONNECTOR
L 02504	75987 567 2500	DR. 0207 3.3UH 5%	SC 00802	75988 047 6600	SOCKEL 6 POL
L 09601	75988 047 7900	SPULE 10 UH/COIL	SC 00803	75988 047 6400	SOCKEL 2 POL LDM
L 09602	75988 047 7900	SPULE 10 UH/COIL	SC 02501	75988 047 6700	SOCKEL 42 POL W-RGB
L 09603	75981 315 1900	SPULE 22UH/COIL	SF 01602	75988 047 8700	FILTER SAW 38.9MHZ
P 00201	75988 047 5500	STECKER 4 POL/PLUG	SW00701	75988 047 6800	SCHALTER AUFNAHME
P 00804	75988 047 5800	STECKER 8 POL/PLUG	SW00807	75988 047 6900	SCHALTER TAKT RUNDGEPOLT
P 00901	75981 315 1500	STECKERLEISTE 2P/ MULTIPOINT CONNECTOR	SW00808	75988 047 6900	SCHALTER TAKT RUNDGEPOLT
P 01501	75988 047 5500	STECKER 4 POL/PLUG	SW00810	75988 047 6900	SCHALTER TAKT RUNDGEPOLT
Q 00201	75988 044 1500	SMD-TRANS. 2 PD 601 AR	SW00811	75988 047 6900	SCHALTER TAKT RUNDGEPOLT
Q 00202	75987 512 6300	TRANS.XN 6501 XN6501	SW00813	75988 047 6900	SCHALTER TAKT RUNDGEPOLT SWITCH
Q 00204	75987 512 7900	SMD-TRANS. XN 6401	T 00651	75988 047 9600	TRAFO/TRANSFORMER
Q 00206	75988 010 3600	SMD TRANS. DTC 124 EK	T 00901	75988 047 9900	SCHALTTRAFO/TRANSFORMER
Q 00210	75988 044 1500	SMD-TRANS. 2 PD 601 AR	T 01601	75988 047 7500	FILTER VCO 38.9 MHZ
Q 00305	75987 246 0500	SMD TRANS. UN 2213	X 00501	83821 350 0400	QUARZ 4.433619 MHZ Q 135/
Q 00501	75988 044 1500	SMD-TRANS. 2 PD 601 AR	X 00702	75988 000 6400	QUARZ 32,768 KHZ
Q 00601	75981 284 6000	TRANS.XN 4556 TX	X 00703	75981 316 3600	QUARZ 14,31818 MHZ AT 49
Q 00651	75988 048 1200	TRANS 2SL3203Y			
Q 00652	75988 044 2500	SMD-TRANS. DTC 323 TK			
Q 00701	75988 046 2400	SENSOR SE			
Q 00702	75988 046 2400	SENSOR SE			
Q 00703	75988 044 2600	SMD-TRANS. 2 PB 709 AR			
Q 00704	75988 010 3600	SMD TRANS. DTC 124 EK			
Q 00708	75988 044 2600	SMD-TRANS. 2 PB 709 AR			
Q 00901	75988 044 3000	TRANS. 2 SK 2848			
Q 01601	75988 044 2300	SMD-TRANS. 2 SC 2735			
Q 01605	75981 309 7400	TRANS.2 SC 1740 S QR			
Q 01612	75988 044 1500	SMD-TRANS. 2 PD 601 AR			
Q 01801	83013 751 1400	SMD TRANS.DTC 114 EK			
Q 01802	75987 480 6900	SMD TRANS UN2112 + UN2212			

Es gelten die Vorschriften und Sicherheitshinweise gemäß dem Service Manual "Sicherheit", Mat.-Nummer 72010 800 0000, sowie zusätzlich die eventuell abweichenden, landesspezifischen Vorschriften!



The regulations and safety instructions shall be valid as provided by the "Safety" Service Manual, part number 72010 800 0000, as well as the respective national deviations.

Btx *32700#

ÄNDERUNGEN VORBEHALTEN / SUBJECT TO ALTERATION

Ersatzteilliste
Spare Parts List

4 / 99

ALLE NICHT AUFGEFÜHRTEN E-TEILE
SIEHE E-LISTE LP-CHASSIS 27599 050 0000ALL PARTS NOT LISTED REFER TO
PARTS-LIST LP-CHASSIS 27599 050 00000

LP-CHASSIS GV 940 HIFI

MATERIAL-NR. / PART NO.: 27599 051 0000

POS. NR. POS. NO.	ABB. FIG.	MATERIAL-NR. PART NUMBER	ANZ. QTY.	BEZEICHNUNG (D)	DESCRIPTION (GB)
----------------------	--------------	-----------------------------	--------------	--------------------	---------------------

27599 051 0000

LP-CHASSIS GV940HIFI
KEIN E-TEIL / GLP-CHASSIS GV940HIFI
NO SPARE PART / G

POS. NR. POS. NO.	MATERIAL-NR. PART NUMBER	BEZEICHNUNG DESCRIPTION	POS. NR. POS. NO.	MATERIAL-NR. PART NUMBER	BEZEICHNUNG DESCRIPTION
CF 01604 CF 01901	75988 047 8400 75988 047 8500	IF FILTER FILTER	P 01901	75988 047 5300	STECKER 9 POL/PLUG
D 02802 D 02803	75988 060 6900 75988 060 6900	Z-DIODE MTZJ15B-T-77 Z-DIODE MTZJ15B-T-77	Q 00654 Q 00655 Q 00705 Q 01615 Q 01901 Q 01902	75988 048 1200 75988 044 2500 75988 030 4400 75988 044 1500 75988 044 1500 75988 044 1500	TRANS 2SL3203Y SMD-TRANS. DTC 323 TK SMD-TRANS. IMH 2 SMD-TRANS. 2 PD 601 AR SMD-TRANS. 2 PD 601 AR SMD-TRANS. 2 PD 601 AR
FB 02301 FB 02302 FB 02502 FB 02803 FB 02805 FB 02807 FB 02808	75981 308 3500 75981 308 3500 75988 047 7300 75988 047 7300 75988 047 7300 75988 047 7300 75988 047 7300	DR 0207 10UH 5% DR 0207 10UH 5% CHIP-SPULE FERRIT100MHZ/COIL CHIP-SPULE FERRIT100MHZ/COIL CHIP-SPULE FERRIT100MHZ/COIL CHIP-SPULE FERRIT100MHZ/COIL CHIP-SPULE FERRIT100MHZ/COIL	SC 00301 SC 01502	75988 047 6300 75988 047 5900	SOCKEL FFC 9 POL SOCKEL 9 POL
IC 01901 IC 01951	75988 046 4400 83058 498 4000	IC RH-IX0055GEZZ SMD IC TDA9840T PHI AV215	T 00651 T 00652 T 01901 T 01951	75988 047 9700 75988 047 9800 75988 047 7700 75988 047 7800	TRAFO/TRANSFORMER TRAFO/TRANSFORMER FILTER 5.74MHZ FILTER 54.68KHZ
IC 02501 IC 06301	75988 046 4700 75988 046 4800	IC LA 7147 M IC SMD LA 72634 M	W 00851 W 00852	75988 048 1900 75988 048 1900	S/E SENSOR HALTER S/E SENSOR HALTER SENSOR HOLDER
L 00351 L 00652 L 00706 L 01608 L 02503	75981 310 6100 81405 260 3200 75988 048 0800 75981 310 5600 75987 567 2500	DR 100UH 10% DR AX 0411-GA 220UH 10% SPULE 330UH 10% DR 0207 33UH 5% DR. 0207 3,3UH 5%	X 01951	75988 047 8200	QUARZ 10.008 MHZ

Ersatzteilliste
Spare Parts List

4 / 99

ALLE NICHT AUFGEFÜHRTEN E-TEILE
SIEHE E-LISTE LP-CHASSIS 27599 051 0000ALL PARTS NOT LISTED REFER TO
PARTS-LIST LP-CHASSIS 27599 051 00000

LP-CHASSIS GV 940 HIFI/5

MATERIAL-NR. / PART NO.: 27599 052 0000

POS. NR. POS. NO.	ABB. FIG.	MATERIAL-NR. PART NUMBER	ANZ. QTY.	BEZEICHNUNG (D)	DESCRIPTION (GB)
----------------------	--------------	-----------------------------	--------------	--------------------	---------------------

27599 052 0000

LP-CHASSIS GV 940 HIFI/5
KEIN E-TEIL / GPWB-CHASSIS GV 940 HIFI/5
NO SPARE PART / G

POS. NR. POS. NO.	MATERIAL-NR. PART NUMBER	BEZEICHNUNG DESCRIPTION	POS. NR. POS. NO.	MATERIAL-NR. PART NUMBER	BEZEICHNUNG DESCRIPTION
D 00709	75987 533 4700	DIODE MA 152 WK			
IC 00701	75988 048 4800	IC GR E/EUROPE UCON 128K			
T 00651	75988 047 9700	TRAFO/TRANSFORMER			

GRUNDIG
VIDEOErsatzteilliste
Spare Parts List

4 / 99

ALLE NICHT AUFGEFÜHRTEN E-TEILE
SIEHE E-LISTE LP-CHASSIS 27599 050 0000ALL PARTS NOT LISTED REFER TO
PARTS-LIST LP-CHASSIS 27599 050 00000

LP-CHASSIS GV 940 NIC

MATERIAL-NR. / PART NO.: 27599 053 0000

POS. NR. POS. NO.	ABB. FIG.	MATERIAL-NR. PART NUMBER	ANZ. QTY.	BEZEICHNUNG (D)	DESCRIPTION (GB)
----------------------	--------------	-----------------------------	--------------	--------------------	---------------------

27599 053 0000

LP-CHASSIS GV940NIC
KEIN E-TEIL / GPWB-CHASSIS GV940NIC
NO SPARE PART / G

POS. NR. POS. NO.	MATERIAL-NR. PART NUMBER	BEZEICHNUNG DESCRIPTION	POS. NR. POS. NO.	MATERIAL-NR. PART NUMBER	BEZEICHNUNG DESCRIPTION
D 00709 D 09901	75987 533 4700 75988 048 5500	DIODE MA 152 WK Z-DIODE MTZJ9.1B	L 01608 L 02503	75981 310 5600 75987 567 2500	DR 0207 33UH 5% DR. 0207 3,3UH 5%
FB 02301 FB 02302 FB 02502 FB 02803 FB 02805 FB 02807 FB 02808	75981 308 3500 75981 308 3500 75988 047 7300 75988 047 7300 75988 047 7300 75988 047 7300 75988 047 7300	DR 0207 10UH 5% DR 0207 10UH 5% CHIP-SPULE FERRIT100MHZ/COIL CHIP-SPULE FERRIT100MHZ/COIL CHIP-SPULE FERRIT100MHZ/COIL CHIP-SPULE FERRIT100MHZ/COIL CHIP-SPULE FERRIT100MHZ/COIL	Q 00654 Q 00655 Q 01615 Q 01901 Q 01902	75988 048 1200 75988 044 2500 75988 044 1500 75988 044 1500 75988 044 1500 75988 044 1500	TRANS 2SL3203Y SMD-TRANS. DTC 323 TK SMD-TRANS. 2 PD 601 AR SMD-TRANS. 2 PD 601 AR SMD-TRANS. 2 PD 601 AR SMD-TRANS. 2 PD 601 AR SMD-TRANS. 2 PD 601 AR
IC 02501 IC 06301	75988 046 4700 75988 044 1300	IC LA 7147 M SMD-IC LA 72634 M	SC 00301	75988 047 6300	SOCKEL FFC 9 POL
L 00351 L 00652	75981 310 6100 81405 260 3200	DR 100UH 10% DR AX 0411-GA 220UH 10%	SF 01601	75988 047 8800	FILTER SAW 33.0 MHZ
			T 00651 T 00652	75988 047 9700 75988 047 9800	TRAFO/TRANSFORMER TRAFO/TRANSFORMER

Ersatzteilliste
Spare Parts List

4 / 99

ALLE NICHT AUFGEFÜHRTEN E-TEILE
SIEHE E-LISTE LP-CHASSIS 27599 050 0000ALL PARTS NOT LISTED REFER TO
PARTS-LIST LP-CHASSIS 27599 050 00000

LP-CHASSIS GV 9400 HIFI

MATERIAL-NR. / PART NO.: 27599 054 0000

POS. NR. POS. NO.	ABB. FIG.	MATERIAL-NR. PART NUMBER	ANZ. QTY.	BEZEICHNUNG (D)	DESCRIPTION (GB)
----------------------	--------------	-----------------------------	--------------	--------------------	---------------------

27599 054 0000

LP-CHASSIS GV 9400 HIFI
KEIN E-TEIL / GPCB-CHASSIS GV 9400 HIFI
NO SPARE PART / G

POS. NR. POS. NO.	MATERIAL-NR. PART NUMBER	BEZEICHNUNG DESCRIPTION	POS. NR. POS. NO.	MATERIAL-NR. PART NUMBER	BEZEICHNUNG DESCRIPTION
CF 01604 CF 01901	75988 047 8400 75988 047 8500	IF FILTER FILTER	Q 01615 Q 01901 Q 01902	75988 044 1500 75988 044 1500 75988 044 1500	SMD-TRANS. 2 PD 601 AR SMD-TRANS. 2 PD 601 AR SMD-TRANS. 2 PD 601 AR
D 00709	75987 533 4700	DIODE MA 152 WK	R 01911	75988 048 3100	ESTR.M4811GEZZ
IC 01901 IC 01951	75988 046 4400 83058 498 4000	IC RH-IX0055GEZZ SMD IC TDA9840T PHI AV215	SC 00301	75988 047 6300	SOCKEL FFC 9 POL
IC 02501 IC 06301	75988 046 4700 75988 046 4800	IC LA 7147 M IC SMD LA 72634 M	SF 01601	75988 047 8800	FILTER SAW 33.0 MHZ
L 00351 L 01608 L 02503	75981 310 6100 75981 310 5600 75987 567 2500	DR 100UH 10% DR 0207 33UH 5% DR. 0207 3,3UH 5%	T 01901 T 01951	75988 047 7700 75988 047 7800	FILTER 5.74MHZ FILTER 54.68KHZ
			X 01951	75988 047 8200	QUARZ 10.008 MHZ

GRUNDIG
VIDEO

Ersatzteilliste

Pièces détachées

4 / 99

ALLE NICHT AUFGEFUEHRTEN E-TEILE
SIEHE E-LISTE LP-CHASSIS 27599 050 0000

POUR LES PIECES DETACHEES NON
MENTIONNEES VOIR CIRCUIT PRINCIPAL LP
27599 050 0000

LP-CHASSIS GV 9400 EURO

MATERIAL-NR. / N° REFERENCE.: 27599 055 0000

POS. NR. N°POS.	ABB. FIG.	MATERIAL-NR. REFERENCE	ANZ. NB	BEZEICHNUNG (D)	DESIGNATION (F)
		27599 055 0000		LP-CHASSIS GV 9400 EURO KEIN E-TEIL / G	CHASSIS LP GV 9400 EURO VOIR LISTE SEPARÉE / G

POS. NR. N°POS.	MATERIAL-NR. REFERENCE	BEZEICHNUNG DESIGNATION	POS. NR. N°POS.	MATERIAL-NR. REFERENCE	BEZEICHNUNG DESIGNATION
D 02802	75988 060 6900	Z-DIODE MTZJ15B-T-77	IC 02501	75988 046 4700	IC LA 7147 M
D 02803	75988 060 6900	Z-DIODE MTZJ15B-T-77	IC 05301	75988 046 5400	IC TA 1238 F
			IC 06301	75988 046 4800	IC SMD LA 72634 M
FB 02301	75981 308 3500	DR 0207 10UH 5%	L 01608	75981 310 5600	DR 0207 33UH 5%
FB 02302	75981 308 3500	DR 0207 10UH 5%	L 02503	75987 567 2500	DR. 0207 3,3UH 5%
FB 02502	75988 047 7300	CHIP-SPULE FERRIT 100MHZ	Q 01601	75988 044 2300	SMD-TRANS. 2 SC 2735
FB 02803	75988 047 7300	CHIP-SPULE FERRIT 100MHZ	Q 01615	75988 044 1500	SMD-TRANS. 2 PD 601 AR
FB 02805	75988 047 7300	CHIP-SPULE FERRIT 100MHZ	Q 01901	75988 044 1500	SMD-TRANS. 2 PD 601 AR
FB 02807	75988 047 7300	CHIP-SPULE FERRIT 100MHZ	Q 01902	75988 044 1500	SMD-TRANS. 2 PD 601 AR
FB 02808	75988 047 7300	CHIP-SPULE FERRIT 100MHZ BOBINE	SC 00301	75988 047 6300	SOCKEL FFC 9 POL
CF 01601	75988 048 3500	FILTER LC0168GEZZ			
IC 00202	75988 046 5200	IC MM1111XF			
IC 00704	75981 330 2400	SMD-IC TC 4 S 66 F			

4 / 99

ALLE NICHT AUFGEFUEHRTEN E-TEILE
SIEHE E-LISTE LP-CHASSIS 27599 050 0000

POUR LES PIECES DETACHEES NON
MENTIONNEES VOIR CIRCUIT PRINCIPAL LP
27599 050 0000

LP-CHASSIS GV 940 EURO

MATERIAL-NR. / N° REFERENCE.: 27599 056 0000

POS. NR. N°POS.	ABB. FIG.	MATERIAL-NR. REFERENCE	ANZ. NB	BEZEICHNUNG (D)	DESIGNATION (F)
		27599 056 0000		LP-CHASSIS GV 940 EURO KEIN E-TEIL / G	CHASSIS LP GV 940 EURO VOIR LISTE SEPARÉE / G

POS. NR. N°POS.	MATERIAL-NR. REFERENCE	BEZEICHNUNG DESIGNATION	POS. NR. N°POS.	MATERIAL-NR. REFERENCE	BEZEICHNUNG DESIGNATION
D 02802	75988 060 6900	Z-DIODE MTZJ15B-T-77	L 00652	81405 260 3200	DR AX 0411-GA 220UH 10%
D 02803	75988 060 6900	Z-DIODE MTZJ15B-T-77	L 01608	75981 310 5600	DR 0207 33UH 5%
			L 02503	75987 567 2500	DR. 0207 3,3UH 5%
FB 02502	75988 047 7300	CHIP-SPULE FERRIT 100MHZ	Q 00201	75988 044 1500	SMD-TRANS. 2 PD 601 AR
FB 02803	75988 047 7300	CHIP-SPULE FERRIT 100MHZ	Q 00208	75988 044 2600	SMD-TRANS. 2 PB 709 AR
FB 02805	75988 047 7300	CHIP-SPULE FERRIT 100MHZ	Q 00209	75988 044 1500	SMD-TRANS. 2 PD 601 AR
FB 02807	75988 047 7300	CHIP-SPULE FERRIT 100MHZ	Q 00304	75988 044 1500	SMD-TRANS. 2 PD 601 AR
FB 02808	75988 047 7300	CHIP-SPULE FERRIT 100MHZ	Q 00501	75988 044 1500	SMD-TRANS. 2 PD 601 AR
			Q 00654	75988 048 1200	TRANS 2SL3203Y
FL 00201	75988 048 5400	LINE FILTER 3.5MHZ LOW PA	Q 00655	75988 044 2500	SMD-TRANS. DTC 323 TK
IC 00202	75988 046 5200	IC MM1111XF	Q 00708	75988 044 2600	SMD-TRANS. 2 PB 709 AR
IC 00702	75988 046 5100	IC BA 6977 S	Q 05301	75988 044 1500	SMD-TRANS. 2 PD 601 AR
IC 00704	75981 330 2400	SMD-IC TC 4 S 66 F	Q 05302	75988 044 1500	SMD-TRANS. 2 PD 601 AR
IC 00705	75988 046 5300	VHISLA 2416 S-1 ROM 16K	SC 00301	75988 047 6300	SOCKEL FFC 9 POL
IC 02501	75988 046 4700	IC LA 7147 M			
IC 05301	75988 046 5400	IC TA 1238 F	T 00651	75988 047 9700	TRAFO/TRANSFORMER
IC 06301	75988 046 4800	IC SMD LA 72634 M	T 00652	75988 047 9800	TRAFO/TRANSFORMER

GRUNDIG

VIDEO

Ersatzteilliste

Spare Parts List

4 / 99

ALLE NICHT AUFGEFUEHRTEN E-TEILE
SIEHE E-LISTE LP-CHASSIS 27599 050 0000

ALL PARTS NOT LISTED REFER TO
PARTS-LIST LP-CHASSIS 27599 050 00000

LP-CHASSIS GV 9400 NIC

MATERIAL-NR. / PART NO.: 27599 057 0000

POS. NR. POS. NO.	ABB. FIG.	MATERIAL-NR. PART NUMBER	ANZ. QTY.	BEZEICHNUNG (D)	DESCRIPTION (GB)
		27599 057 0000		LP-CHASSIS GV 9400 NIC KEIN E-TEIL / G	PCB-BOARD GV 9400 NIC NO SPARE PART / G

POS. NR. POS. NO.	MATERIAL-NR. PART NUMBER	BEZEICHNUNG DESCRIPTION	POS. NR. POS. NO.	MATERIAL-NR. PART NUMBER	BEZEICHNUNG DESCRIPTION
D 00709	75987 533 4700	DIODE MA 152 WK	L 00351	75981 310 6100	DR 100UH 10% RM5 GR
D 09901	75988 048 5500	Z-DIODE MTZJ9.1B	L 01608	75981 310 5600	DR 0207 33UH 5% GA
			L 02503	75987 567 2500	DR. 0207 3,3UH 5% AX.
FB 02301	75981 308 3500	DR 0207 10UH 5%	Q 01615	75988 044 1500	SMD-TRANS. 2 PD 601 AR
FB 02302	75981 308 3500	DR 0207 10UH 5%	Q 01901	75988 044 1500	SMD-TRANS. 2 PD 601 AR
FB 02502	75988 047 7300	CHIP-SPULE FERRIT 100MHZ	Q 01902	75988 044 1500	SMD-TRANS. 2 PD 601 AR
FB 02803	75988 047 7300	CHIP-SPULE FERRIT 100MHZ	SC 00301	75988 047 6300	SOCKEL FFC 9 POL
FB 02805	75988 047 7300	CHIP-SPULE FERRIT 100MHZ	SF 01601	75988 047 8800	FILTER SAW 33.0 MHZ
FB 02807	75988 047 7300	CHIP-SPULE FERRIT 100MHZ	T 00651	75988 047 9600	TRAFO
FB 02808	75988 047 7300	CHIP-SPULE FERRIT 100MHZ	T 00901	75988 047 9900	SCHALTTRAFO
IC 02501	75988 046 4700	IC LA 7147 M			
IC 06301	75988 046 4800	IC SMD LA 72634 M			

4 / 99

ALLE NICHT AUFGEFUEHRTEN E-TEILE
SIEHE E-LISTE LP-CHASSIS 27599 057 0000

ALL PARTS NOT LISTED REFER TO
PARTS-LIST LP-CHASSIS 27599 057 00000

LP-CHASSIS GV 9400 HI-FI/5

MATERIAL-NR. / PART NO.: 27599 058 0000

POS. NR. POS. NO.	ABB. FIG.	MATERIAL-NR. PART NUMBER	ANZ. QTY.	BEZEICHNUNG (D)	DESCRIPTION (GB)
		27599 058 0000		LP-CHASSIS GV 9400 HI-FI/5 KEIN E-TEIL / G	PCB-BOARD GV 9400 HI-FI/5 NO SPARE PART / G

POS. NR. POS. NO.	MATERIAL-NR. PART NUMBER	BEZEICHNUNG DESCRIPTION	POS. NR. POS. NO.	MATERIAL-NR. PART NUMBER	BEZEICHNUNG DESCRIPTION
D 00709	75987 533 4700	DIODE MA 152 WK			
IC 00701	75988 048 4800	IC GR E/EUROPE UCON 128K			

Ersatzteilliste
Spare Parts ListGRUNDIG
VIDEO

4 / 99

ALLE NICHT AUFGEFÜHRTEN E-TEILE
SIEHE E-LISTE LP-CHASSIS 27599 050 0000ALL PARTS NOT LISTED REFER TO
PARTS-LIST LP-CHASSIS 27599 050 00000

LP-CHASSIS SE 9106 HIFI/NIC

MATERIAL-NR. / PART NO.: 27599 060 0000

POS. NR. POS. NO.	ABB. FIG.	MATERIAL-NR. PART NUMBER	ANZ. QTY.	BEZEICHNUNG (D)	DESCRIPTION (GB)
		27599 060 0000		LP-CHASSIS SE9106HIFI/NIC MADRID KEIN E-TEIL / G	LP-CHASSIS SE9106HIFI/NIC MADRID NO SPARE PART / G

POS. NR. POS. NO.	MATERIAL-NR. PART NUMBER	BEZEICHNUNG DESCRIPTION	POS. NR. POS. NO.	MATERIAL-NR. PART NUMBER	BEZEICHNUNG DESCRIPTION
D 00701	75988 048 6100	LED	L 00351	75981 310 6100	DR 100UH 10%
D 00709	75987 533 4700	DIODE MA 152 WK	L 00652	81405 260 3200	DR AX 0411-GA 220UH 10%
D 02802	75988 060 6900	Z-DIODE MTZJ15B-T-77	L 01608	75981 310 5600	DR 0207 33UH 5%
D 02803	75988 060 6900	Z-DIODE MTZJ15B-T-77	L 02503	75987 567 2500	DR. 0207 3,3UH 5%
D 09901	75988 048 5500	Z-DIODE MTZJ9.1B	Q 00654	75988 048 1200	TRANS 2SL3203Y
FB 02301	75981 308 3500	DR 0207 10UH 5%	Q 00655	75988 044 2500	SMD-TRANS. DTC 323 TK
FB 02302	75981 308 3500	DR 0207 10UH 5%	Q 01615	75988 044 1500	SMD-TRANS. 2 PD 601 AR
FB 02502	75988 047 7300	CHIP-SPULE FERRIT 100MHZ	Q 01901	75988 044 1500	SMD-TRANS. 2 PD 601 AR
FB 02803	75988 047 7300	CHIP-SPULE FERRIT 100MHZ	Q 01902	75988 044 1500	SMD-TRANS. 2 PD 601 AR
FB 02805	75988 047 7300	CHIP-SPULE FERRIT 100MHZ	SC 00301	75988 047 6300	SOCKEL FFC 9 POL
FB 02807	75988 047 7300	CHIP-SPULE FERRIT 100MHZ	SF 01601	75988 047 8800	FILTER SAW 33.0 MHZ
FB 02808	75988 047 7300	CHIP-SPULE FERRIT 100MHZ	T 00651	75988 047 9700	TRAFO
IC 02501	75988 046 4700	IC LA 7147 M	T 00652	75988 047 9800	TRAFO
IC 06301	75988 046 4800	IC SMD LA 72634 M			

Es gelten die Vorschriften und Sicherheitshinweise gemäß dem Service Manual "Sicherheit", Mat.-Nummer 72010 800 0000, sowie zusätzlich die eventuell abweichenden, landesspezifischen Vorschriften!



The regulations and safety instructions shall be valid as provided by the "Safety" Service Manual, part number 72010 800 0000, as well as the respective national deviations.

ÄNDERUNGEN VORBEHALTEN / SUBJECT TO ALTERATION

Btx *32700#

Ersatzteilliste
Spare Parts ListGRUNDIG
VIDEO

4 / 99

ALLE NICHT AUFGEFÜHRTEN E-TEILE
SIEHE E-LISTE LP-CHASSIS 27599 050 0000ALL PARTS NOT LISTED REFER TO
PARTS-LIST LP-CHASSIS 27599 050 00000

LP-CHASSIS SE 9105 HIFI

MATERIAL-NR. / PART NO.: 27599 061 0000

POS. NR. POS. NO.	ABB. FIG.	MATERIAL-NR. PART NUMBER	ANZ. QTY.	BEZEICHNUNG (D)	DESCRIPTION (GB)
		27599 061 0000		LP-CHASSIS SE 9105 HIFI KEIN E-TEIL / G	PCB-BOARD SE 9105 HIFI NO SPARE PART / G

POS. NR. POS. NO.	MATERIAL-NR. PART NUMBER	BEZEICHNUNG DESCRIPTION	POS. NR. POS. NO.	MATERIAL-NR. PART NUMBER	BEZEICHNUNG DESCRIPTION
CF 01604	75988 047 8400	IF FILTER	L 00351	75981 310 6100	DR 100UH 10%
CF 01901	75988 047 8500	FILTER	L 01608	75981 310 5600	DR 0207 33UH 5%
D 00701	75988 048 6100	LED	L 02503	75987 567 2500	DR. 0207 3,3UH 5%
D 00709	75987 533 4700	DIODE MA 152 WK	Q 01615	75988 044 1500	SMD-TRANS. 2 PD 601 AR
D 02802	75988 060 6900	Z-DIODE MTZJ15B-T-77	Q 01901	75988 044 1500	SMD-TRANS. 2 PD 601 AR
D 02803	75988 060 6900	Z-DIODE MTZJ15B-T-77	R 01911	75988 048 6200	VARIABLER WIDERST.
FB 02301	75981 308 3500	DR 0207 10UH 5%	SC 00301	75988 047 6300	SOCKEL FFC 9 POL
FB 02302	75981 308 3500	DR 0207 10UH 5%	SF 01601	75988 047 8800	FILTER SAW 33.0 MHZ
FB 02502	75988 047 7300	CHIP-SPULE FERRIT 100MHZ	T 01901	75988 047 7700	FILTER 5.74MHZ
FB 02803	75988 047 7300	CHIP-SPULE FERRIT 100MHZ	T 01951	75988 047 7800	FILTER 54.68KHZ
FB 02805	75988 047 7300	CHIP-SPULE FERRIT 100MHZ	X 01951	75988 047 8200	QUARZ 10.008 MHZ
FB 02807	75988 047 7300	CHIP-SPULE FERRIT 100MHZ			
FB 02808	75988 047 7300	CHIP-SPULE FERRIT 100MHZ			
IC 01901	75988 046 4400	IC RH-IX0055GEZZ			
IC 01951	83058 498 4000	IC SMD TDA9840T PHI AV215			
IC 02501	75988 046 4700	IC LA 7147 M			
IC 06301	75988 046 4800	IC SMD LA 72634 M			

Ersatzteilliste
Spare Parts ListGRUNDIG
VIDEO

4 / 99

ALLE NICHT AUFGEFÜHRTEN E-TEILE
SIEHE E-LISTE LP-CHASSIS 27599 050 0000ALL PARTS NOT LISTED REFER TO
PARTS-LIST LP-CHASSIS 27599 050 00000

LP-CHASSIS SE 9102 SV

MATERIAL-NR. / PART NO.: 27599 062 0000

POS. NR. POS. NO.	ABB. FIG.	MATERIAL-NR. PART NUMBER	ANZ. QTY.	BEZEICHNUNG (D)	DESCRIPTION (GB)
		27599 062 0000		LP-CHASSIS SE9102SV KEIN E-TEIL / G	LP-CHASSIS SE9102SV NO SPARE PART / G

POS. NR. POS. NO.	MATERIAL-NR. PART NUMBER	BEZEICHNUNG DESCRIPTION	POS. NR. POS. NO.	MATERIAL-NR. PART NUMBER	BEZEICHNUNG DESCRIPTION
D 701	75988 048 6100	LED			
D 709	75987 533 4700	DIODE MA 152 WK			

Ersatzteilliste Spare Parts List

GRUNDIG VIDEO

4 / 99

BEDIENPLATTE CONTROL BOARD

MATERIAL-NR. / PART NO.: 27599 002 9000

POS. NR. POS. NO.	ABB. FIG.	MATERIAL-NR. PART NUMBER	ANZ. QTY.	BEZEICHNUNG (D)	DESCRIPTION (GB)
		27599 002 9000		BEDIENPLATTE KEIN E-TEIL / G	CONTROL BOARD NO SPARE PART / G

POS. NR. POS. NO.	MATERIAL-NR. PART NUMBER	BEZEICHNUNG DESCRIPTION	POS. NR. POS. NO.	MATERIAL-NR. PART NUMBER	BEZEICHNUNG DESCRIPTION
P 00881	75988 047 5700	STECKER 6-P./PLUG	SW07886	75988 047 6900	SCHALTER TAKT RUNDGEPOLT
SW07882	75988 047 6900	SCHALTER TAKT RUNDGEPOLT	SW07887	75988 047 6900	SCHALTER TAKT RUNDGEPOLT
SW07883	75988 047 6900	SCHALTER TAKT RUNDGEPOLT	SW07888	75988 047 6900	SCHALTER TAKT RUNDGEPOLT SWITCH
SW07884	75988 047 6900	SCHALTER TAKT RUNDGEPOLT			
SW07885	75988 047 6900	SCHALTER TAKT RUNDGEPOLT			

4 / 99

BEDIENPLATTE C.I. COMMANDE

MATERIAL-NR. / N° REFERENCE.: 27599 002 9000

POS. NR. N°POS.	ABB. FIG.	MATERIAL-NR. REFERENCE	ANZ. NB	BEZEICHNUNG (D)	DESIGNATION (F)
		27599 002 9000		BEDIENPLATTE KEIN E-TEIL / G	C.I. COMMANDE VOIR LISTE SEPARÉE / G

POS. NR. N°POS.	MATERIAL-NR. REFERENCE	BEZEICHNUNG DESIGNATION	POS. NR. N°POS.	MATERIAL-NR. REFERENCE	BEZEICHNUNG DESIGNATION
P 00881	75988 047 5700	STECKER 6-P./FICHE			
SW 07882	75988 047 6900	SCHALTER TAKT RUNDGEPOLT			
SW 07883	75988 047 6900	SCHALTER TAKT RUNDGEPOLT			
SW 07884	75988 047 6900	SCHALTER TAKT RUNDGEPOLT			
SW 07885	75988 047 6900	SCHALTER TAKT RUNDGEPOLT			
SW 07886	75988 047 6900	SCHALTER TAKT RUNDGEPOLT			
SW 07887	75988 047 6900	SCHALTER TAKT RUNDGEPOLT			
SW 07888	75988 047 6900	SCHALTER TAKT RUNDGEPOLT COMMUTATEUR			

Ersatzteilliste Spare Parts List

GRUNDIG VIDEO

4 / 99

BEDIENPLATTE CONTROL BOARD

MATERIAL-NR. / PART NO.: 27599 002 9100

POS. NR. POS. NO.	ABB. FIG.	MATERIAL-NR. PART NUMBER	ANZ. QTY.	BEZEICHNUNG (D)	DESCRIPTION (GB)
		27599 002 9100		BEDIENPLATTE KEIN E-TEIL / G	CONTROL BOARD NO SPARE PART / G

POS. NR. POS. NO.	MATERIAL-NR. PART NUMBER	BEZEICHNUNG DESCRIPTION	POS. NR. POS. NO.	MATERIAL-NR. PART NUMBER	BEZEICHNUNG DESCRIPTION
D 07881	75988 048 4700	LE DIODE	SW07882	75988 047 6900	SCHALTER TAKT RUNDGEPOLT
D 07882	75988 048 4700	LE DIODE	SW07883	75988 047 6900	SCHALTER TAKT RUNDGEPOLT SWITCH
P 00881	75988 047 5700	STECKER 6-P./PLUG			

4 / 99

SECAMPLATTE SECAM PLAQUE

MATERIAL-NR. / N° REFERENCE.: 27599 006 5200

POS. NR. N°POS.	ABB. FIG.	MATERIAL-NR. REFERENCE	ANZ. NB	BEZEICHNUNG (D)	DESIGNATION (F)
		27599 006 5200		SECAMPLATTE	SECAM PLAQUE

POS. NR. N°POS.	MATERIAL-NR. REFERENCE	BEZEICHNUNG DESIGNATION	POS. NR. N°POS.	MATERIAL-NR. REFERENCE	BEZEICHNUNG DESIGNATION
CF 01601	75988 048 3300	FILTER LC0181GEZZ	Q 01612	75988 044 1500	SMD-TRANS. 2 PD 601 AR
CF 01602	75988 048 3400	FILTER LC0183GEZZ	Q 01613	75988 044 1500	SMD-TRANS. 2 PD 601 AR
CF 01603	75988 048 3500	FILTER LC0168GEZZ	Q 01615	75988 044 1500	SMD-TRANS. 2 PD 601 AR
CF 01607	75988 047 8900	FILTER SIF 5.5MHZ	Q 01617	83013 751 1400	SMD TRANS.DTC 114 EK
CF 01609	75988 048 3600	FILTER LC0258GEZZ	Q 01618	75988 044 1500	SMD-TRANS. 2 PD 601 AR
D 01602	75988 048 4300	DIODE DAN202K/1E	Q 01619	75987 246 0500	SMD TRANS. UN 2213
D 01606	75987 469 0100	DIODE ERA22-08	Q 01620	75987 534 6100	SMD-TRANS. DTC 124 TK
D 01608	75988 048 4300	DIODE DAN202K/1E	Q 01622	75988 044 2600	SMD-TRANS. 2 PB 709 AR
IC 01601	75988 048 3000	IC TDA9818T-1	R 01670	75988 048 4100	ESTR.M4813GEZZ
L 01601	75988 048 3700	SPULE FR22K0000	R 01678	75988 048 4200	ESTR.M4814GEZZ
L 01602	75990 500 2800	SPULE 1UH 10%	R 01683	75988 048 3100	ESTR.M4811GEZZ
L 01607	81405 102 3700	DR 0207 6,8UH 10%	SC 01601	75988 047 5300	STECKER 9 POL
L 01608	75981 310 5600	DR 0207 33UH 5%	SF 01602	75988 048 3800	FILTER LC0177GEZZ
L 01611	75988 044 6800	SPULE 22UH 5%	SF 01603	75988 048 3900	FILTER LC0184GEZZ
Q 01601	75988 044 2300	SMD-TRANS. 2 SC 2735	T 01601	75988 048 4000	FILTER LC0072GEZZ
Q 01602	75988 044 2300	SMD-TRANS. 2 SC 2735			
Q 01603	83013 751 1400	SMD TRANS.DTC 114 EK			
Q 01606	75987 246 0500	SMD TRANS. UN 2213			
Q 01608	75987 246 0500	SMD TRANS. UN 2213			